

Инструкция по эксплуатации и уходу за мебелью

Уважаемые покупатели, сохранность мебели и срок ее службы зависит не только от качества материала и изготовления, но также и от правильного ухода за мебелью при ее эксплуатации.

Запрещается:

- ставить мебель около источников тепла (печи, камины, батареи);
- хранить и устанавливать мебель в сырых, непроветриваемых помещениях;
- ставить на рабочие поверхности горячие предметы (без подставки);
- оставлять без необходимости двери открытыми (во избежание перекосов и деформации конструкции);
- использовать для чистки различные абразивные порошки и пасты;
- протирать поверхность мебели растворителем, кислотами и щелочами (использовать только средства по уходу за мебелью);
- допускать попадание влаги.

Следует:

- все поверхности мебели оберегать от механических повреждений, от попадания кислот, щелочей, духов, одеколона, растворителей;
- мебель, выпускаемую ООО ПО «РАУС», необходимо эксплуатировать в сухих, проветриваемых помещениях при температуре воздуха от +10 до +28 градусов С и относительной влажности воздуха 50-70%; мебель боится попадания влаги;
- следует периодически подтягивать гайки, винты, шурупы мебели, имеющие крепления болтами, винтами, шурупами;
- при перемещении мебели ее необходимо освободить от содержимого.

Порядок предъявления претензии по качеству мебели:

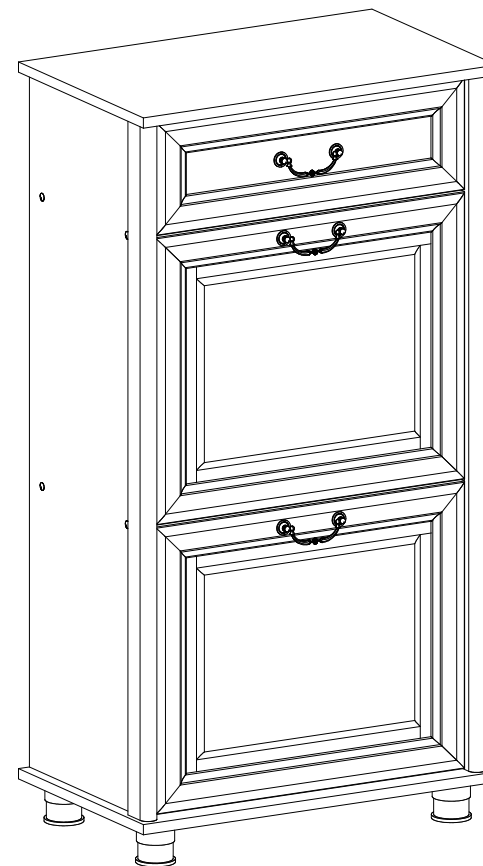
1. Претензии по комплектности или качеству мебели должны направляться покупателям непосредственно в магазин, где приобретена мебель с обязательным приложением товарного чека.
2. По дефектам, появившимся из-за несоблюдения покупателем правил эксплуатации и ухода за мебелью, претензии не принимаются.

Гарантии:

12 месяцев со дня приобретения при предъявлении гарантийного талона по обнаруженным, скрытым производственным дефектам. За механические повреждения, возникшие при транспортировке, установке или неправильной эксплуатации, предприятие ответственности не несет.

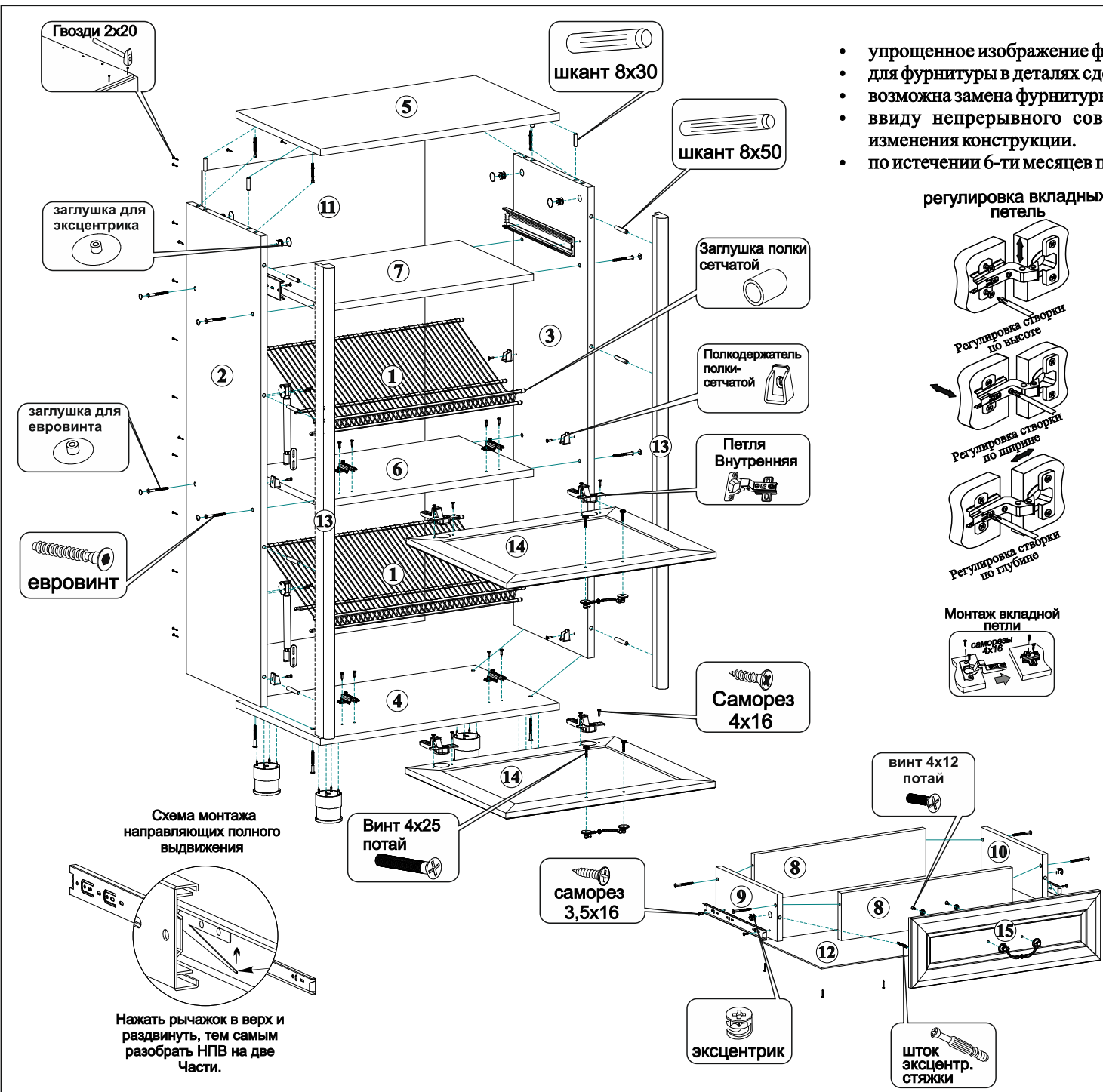
Инструкция по сборке, эксплуатации и уходу

Обувница ЯН-60



габариты (1175x613x375)

ООО ПО «РАУС»
(8412) 49-35-55; 69-75-59



Внимание покупателя

- упрощенное изображение фурнитуры дано к каждому изделию.
- для фурнитуры в деталях сделаны отверстия.
- возможна замена фурнитуры и комплектующих на предприятии.
- ввиду непрерывного совершенствования изделия, возможны несущественные изменения конструкции.
- по истечении 6-ти месяцев проверять и подтягивать всю крепежную фурнитуру.

Комплектация фурнитурой

Наименование	Ед. изм.	Кол-во	Внешний вид
Винт 4x10 потай	шт	2	
Винт 4x25 потай	шт	4	
Гвоздь 2x20	шт	48	
Дюбель 8x52	шт	1	
Евровинт 6x50	шт	16	
Заглушка для евроинта	шт	8	
Заглушка для обувницы	шт	16	
Заглушка для эксцентрика	шт	4	
Крепеж-уголок рег.	шт	1	
Кронштейн газовый Барный N-50/60	компл	2	
Направляющие 300 мм полного выд.	компл	1	
Опора регулируемая Н-017 060	шт	4	
Петля 4-х шарн. внутренняя	шт	4	
Полкодержатель для обувницы	шт	8	
Ручка-скоба латунь	шт	3	
Саморез 3,5x16	шт	12	
Саморез 4x16	шт	50	
Саморез 5x50	шт	1	
Стяжка эксцентриковая	компл	6	
Шайба пластмассовая	шт	6	
Шкант 8x30	шт	4	
Шкант 8x50	шт	8	

Комплектация деталей

Поз.	Наименование	Кол-во	Длина	Ширина
1	Полка сетчатая 300 мм	2	528	
2	Боковина левая	1	1083	331
3	Боковина правая	1	1083	331
4	Крышка	1	613	375
5	Крышка	1	613	375
6	Вязка	1	543	331
7	Вязка	1	543	331
8	Вязка ящ.	2	485	120
9	Бок ящика лев.	1	300	120
10	Бок ящика пр.	1	300	120
11	ЛДВП	1	1110	573
12	ЛДВП ящика	1	517	300
13	Рейка №26	2	1083	
14	Фасад	2	447	537
15	Фасад ящ.	1	177	537

*Гвозди 2x20 используются для крепления ДВП, саморезами 4x16 крепятся петли и опоры.