

Инструкция по эксплуатации и уходу за мебелью

Уважаемые покупатели, сохранность мебели и срок ее службы зависит не только от качества материала и изготовления, но также и от правильного ухода за мебелью при ее эксплуатации.

Запрещается:

- ставить мебель около источников тепла (печи, камины, батареи);
- хранить и устанавливать мебель в сырых, непроветриваемых помещениях;
- ставить на рабочие поверхности горячие предметы (без подставки);
- оставлять без необходимости двери открытыми (во избежании перекосов и деформации конструкции);
- использовать для чистки различные абразивные порошки и пасты;
- протирать поверхность мебели растворителем, кислотами и щелочами (использовать только средства по уходу за мебелью);
- допускать попадание влаги.

Следует:

- все поверхности мебели оберегать от механических повреждений, от попадания кислот, щелочей, духов, одеколона, растворителей;
- мебель, выпускаемую ООО ПО «РАУС», необходимо эксплуатировать в сухих, проветриваемых помещениях при температуре воздуха от +10 до +28 градусов С и относительной влажности воздуха 50-70%; мебель боится попадания влаги;
- следует периодически подтягивать гайки, винты, шурупы мебели, имеющие крепления болтами, винтами, шурупами;
- при перемещении мебели ее необходимо освободить от содержимого.

Порядок предъявления претензии по качеству мебели:

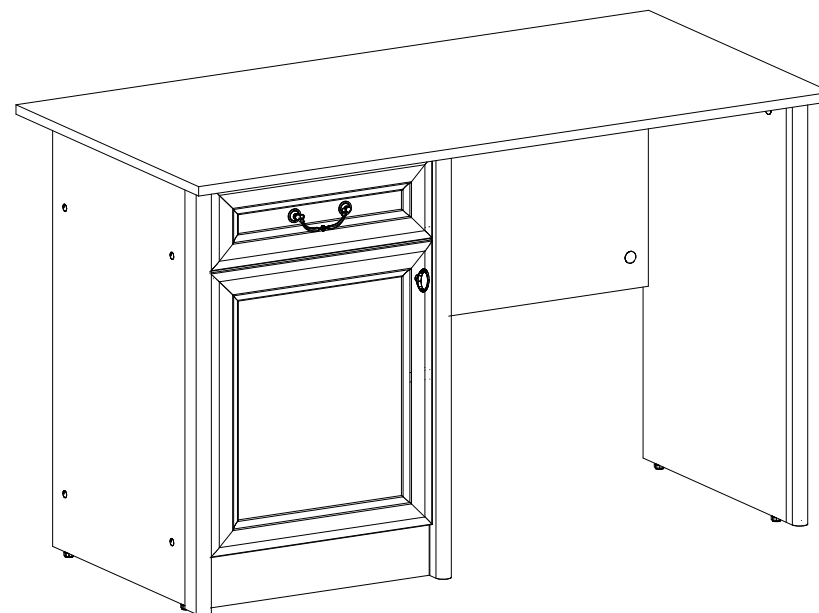
1. Претензии по комплектности или качеству мебели должны направляться покупателям непосредственно в магазин, где приобретена мебель с обязательным приложением товарного чека.
2. По дефектам, появившемся из-за несоблюдения покупателем правил эксплуатации и ухода за мебелью, претензии не принимаются.

Гарантии:

12 месяцев со дня приобретения при предъявлении гарантийного талона по обнаруженным, скрытым производственным дефектам. За механические повреждения, возникшие при транспортировке, установке или неправильной эксплуатации, предприятие ответственности не несет.

Инструкция по сборке, эксплуатации и уходу

Стол письменный ЯН-45



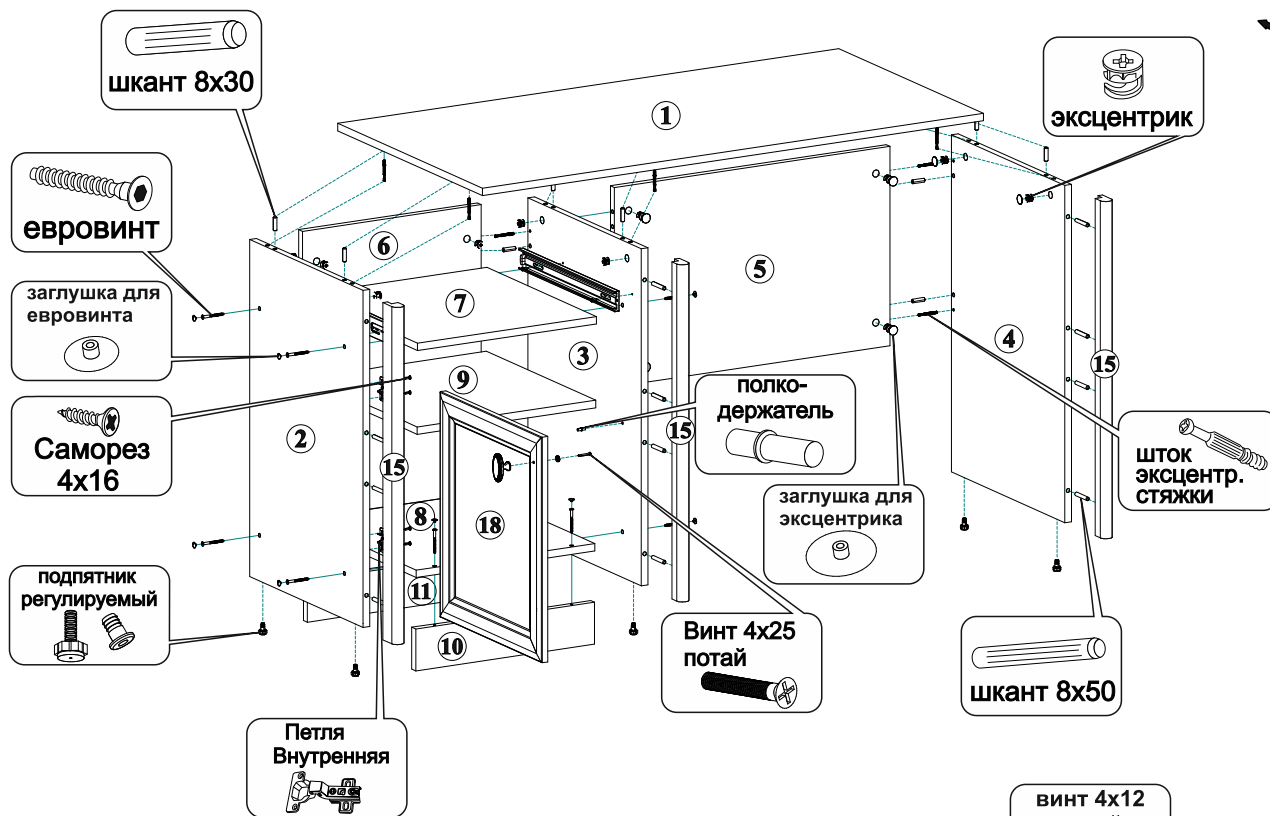
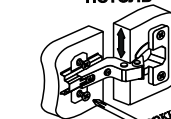
габариты (750x1200x600)

**ООО ПО «РАУС»
(8412) 49-35-55; 69-75-59**

Внимание покупателя

- упрощенное изображение фурнитуры дано к каждому изделию.
- для фурнитуры в деталях сделаны отверстия.
- возможна замена фурнитуры и комплектующих на предприятии.
- ввиду непрерывного совершенствования изделия, возможны несущественные изменения конструкции.
- по истечении 6-ти месяцев проверять и подтягивать всю крепежную фурнитуру.

Монтаж вкладной петли регулировка вкладных петель



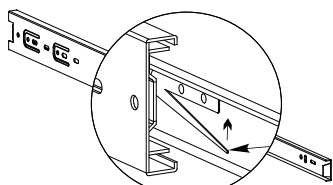
Комплектация фурнитурой

Наименование	Ед. изм.	Кол-во	Внешний вид
Винт 4x12 потай	шт	2	
Винт 4x25 потай	шт	1	
Гвоздь 2x20	шт	14	
Евровинт 6x50	шт	16	
Заглушка для евровинта	шт	10	
Заглушка для эксцентрика	шт	8	
Клей ПВА 25 гр	шт	1	
Направляющие 400 мм полного выд.	компл	1	
Петля 4-х шарн. внутренняя	шт	2	
Подпятник регулируемый	компл	6	
Полкодержатель металлический	шт	4	
Ручка-кнопка 220	шт	1	
Ручка-скоба латунь	шт	1	
Саморез 3,5x16	шт	12	
Саморез 4x16	шт	8	
Стяжка эксцентриковая	компл	16	
Шайба пластмассовая	шт	3	
Шкант 8x30	шт	14	
Шкант 8x50	шт	12	

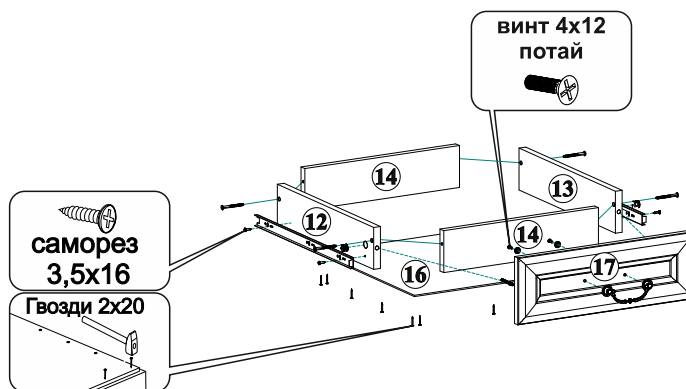
Комплектация деталей

Поз.	Наименование	Кол-во	Длина	Ширина
1	Крыша	1	1200	600
2	Боковина лев.	1	724	470
3	Боковина пр.	1	724	470
4	Боковина пр.	1	724	470
5	Задняя стенка	1	660	428
6	Задняя стенка	1	618	428
7	Вязка	1	428	470
8	Вязка	1	428	454
9	Полка	1	428	454
10	Цоколь	1	428	90
11	Цоколь	1	428	90
12	Бок ящика лев.	1	400	90
13	Бок ящика пр.	1	400	90
14	Вязка ящика	2	370	90
15	Рейка 026	3	724	
16	ЛДВП ящика	1	398	396
17	Фасад ящ.	1	114	422
18	Фасад	1	484	422

Схема монтажа направляющих полного выдвижения



Нажать рычажок в верх и раздвинуть, тем самым разобрать НГВ на две Части.



*Гвозди 2x20 используются для крепления ДВП, саморезами 4x16 крепятся петли.