

Инструкция по эксплуатации и уходу за мебелью

Уважаемые покупатели, сохранность мебели и срок ее службы зависит не только от качества материала и изготовления, но также и от правильного ухода за мебелью при ее эксплуатации.

Запрещается:

- ставить мебель около источников тепла (печи, камины, батареи);
- хранить и устанавливать мебель в сырых, непроветриваемых помещениях;
- ставить на рабочие поверхности горячие предметы (без подставки);
- оставлять без необходимости двери открытыми (во избежание перекосов и деформации конструкции);
- использовать для чистки различные абразивные порошки и пасты;
- протирать поверхность мебели растворителем, кислотами и щелочами (использовать только средства по уходу за мебелью);
- допускать попадание влаги.

Следует:

- все поверхности мебели оберегать от механических повреждений, от попадания кислот, щелочей, духов, одеколона, растворителей;
- мебель, выпускаемую ООО ПО «РАУС», необходимо эксплуатировать в сухих, проветриваемых помещениях при температуре воздуха от +10 до +28 градусов С и относительной влажности воздуха 50-70%; мебель боится попадания влаги;
- следует периодически подтягивать гайки, винты, шурупы мебели, имеющие крепления болтами, винтами, шурупами;
- при перемещении мебели ее необходимо освободить от содержимого.

Порядок предъявления претензии по качеству мебели:

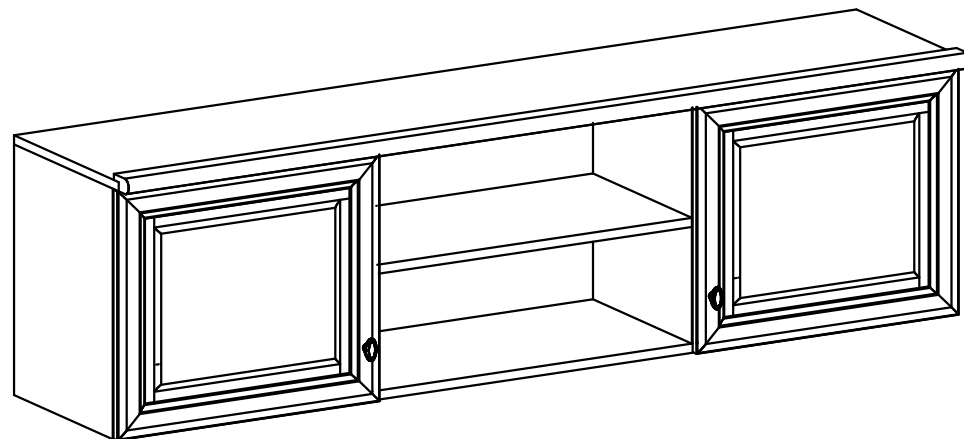
1. Претензии по комплектности или качеству мебели должны направляться покупателям непосредственно в магазин, где приобретена мебель с обязательным приложением товарного чека.
2. По дефектам, появившемся из-за несоблюдения покупателем правил эксплуатации и ухода за мебелью, претензии не принимаются.

Гарантии:

12 месяцев со дня приобретения при предъявлении гарантийного талона по обнаруженным, скрытым производственным дефектам. За механические повреждения, возникшие при транспортировке, установке или неправильной эксплуатации, предприятие ответственности не несет.

Инструкция по сборке, эксплуатации и уходу

Антресоль ЯН-42; ЯН-52; ЯН-53



ЯН-42 габариты (467x1650x390)

ЯН-52 габариты (467x1250x390)

ЯН-53 габариты (467x1450x390)

ООО ПО «РАУС»

(8412) 49-35-55; 69-75-59

Внимание покупателя

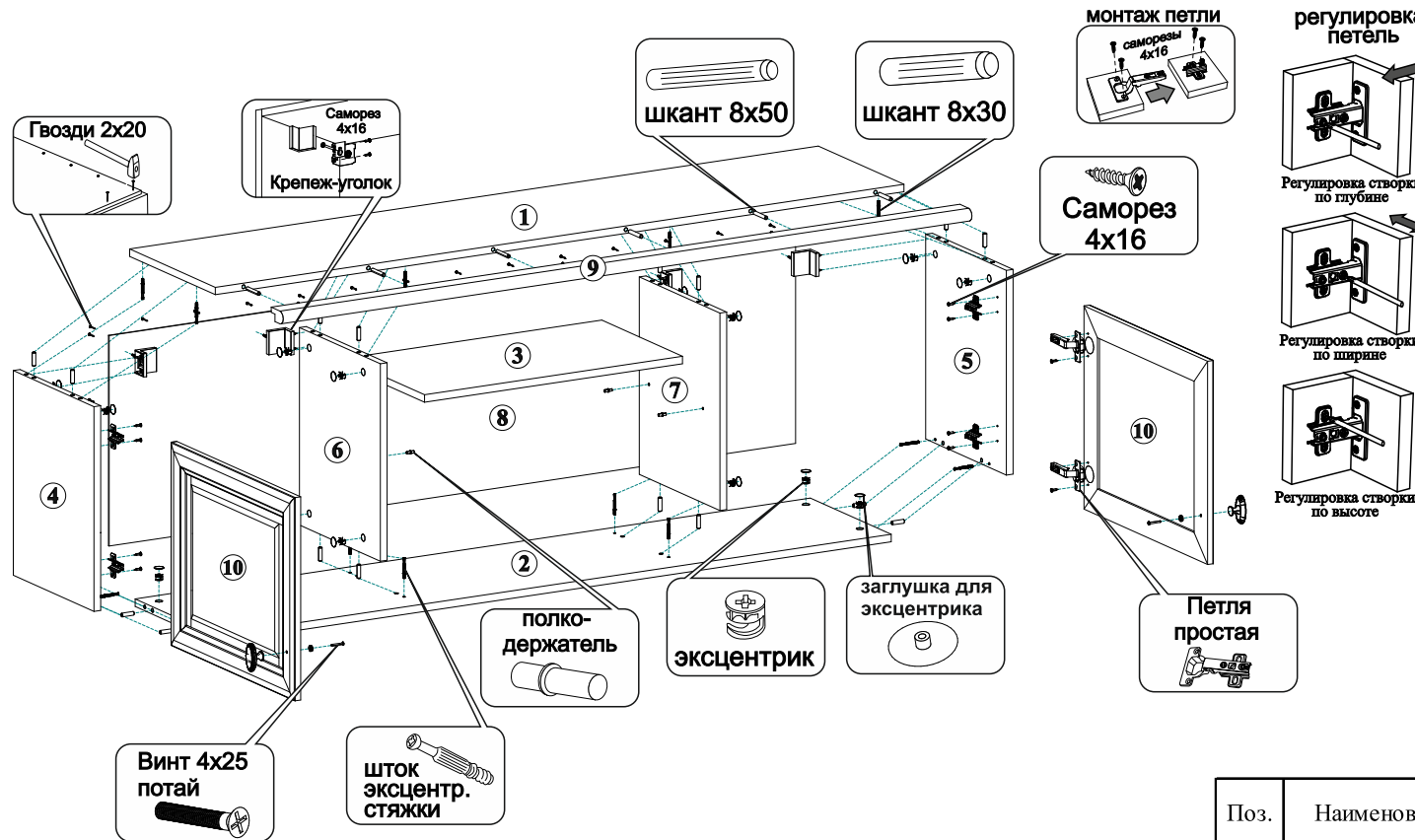
- упрощенное изображение фурнитуры дано к каждому изделию.
- для фурнитуры в деталях сделаны отверстия.
- возможна замена фурнитуры и комплектующих на предприятии.
- ввиду непрерывного совершенствования изделия, возможны несущественные изменения конструкции.
- по истечении 6-ти месяцев проверять и подтягивать всю крепежную фурнитуру.

Комплектация фурнитурой

Наименование	Ед. изм.	ЯН-42	ЯН-52	ЯН-53	Внешний вид
		Кол-во	Кол-во	Кол-во	
Винт 4x25 потай	шт	2	2	2	
Гвоздь 2x20	кг	50	38	32	
Дюбель 8x52	шт	4	4	4	
Заглушка для эксцентрика	шт	16	16	16	
Клей ПВА 25 гр	шт	1	1	1	
Крепеж-уголок рег.	шт	4	4	4	
Петля 4-х шарн. простая	шт	4	4	4	
Полкодержатель металлический	шт	4	4	4	
Ручка-кнопка 220	шт	2	2	2	
Саморез 4x16	шт	24	24	24	
Саморез 5x50	шт	4	4	4	
Стяжка межсекц. 25 мм	компл	8	8	8	
Стяжка эксцентриковая	компл	16	16	16	
Шайба пластмассовая	шт	2	2	2	
Шкант 8x30	шт	16	16	16	
Шкант 8x50	шт	6	4	4	

Комплектация деталей

Поз.	Наименование	Кол-во	ЯН-42		ЯН-52		ЯН-53	
			Длина	Ширина	Длина	Ширина	Длина	Ширина
1	Крыша	1	1650	355	1250	335	1450	335
2	Вязка	1	1618	335	1218	335	1418	335
3	Полка	1	618	335	400	355	600	355
4	Боковина лев.	1	440	335	440	335	440	335
5	Боковина прав.	1	440	335	440	335	440	335
6	Перегородка лев.	1	424	335	424	335	424	335
7	Перегородка прав.	1	424	335	424	335	424	335
8	ЛДВП	1	1645	452	1245	452	1445	452
9	Рейка 026	1	1650		1250		1450	
10	Фасад	2	437	513	437	422	437	422



*Гвозди 2x20 используются для крепления ДВП, саморезами 4x16 крепятся петли.