

## **Инструкция по эксплуатации и уходу за мебелью**

Уважаемые покупатели, сохранность мебели и срок ее службы зависит не только от качества материала и изготовления, но также и от правильного ухода за мебелью при ее эксплуатации.

### **Запрещается:**

- ставить мебель около источников тепла (печи, камин, батареи);
- хранить и устанавливать мебель в сырых, непроветриваемых помещениях;
- ставить на рабочие поверхности горячие предметы (без подставки);
- оставлять без необходимости двери открытыми (во избежание перекосов и деформации конструкции);
- использовать для чистки различные абразивные порошки и пасты;
- протирать поверхность мебели растворителем, кислотами и щелочами (использовать только средства по уходу за мебелью);
- допускать попадание влаги.

### **Следует:**

- все поверхности мебели оберегать от механических повреждений, от попадания кислот, щелочей, духов, одеколона, растворителей;
- мебель, выпускаемую ООО ПО «РАУС», необходимо эксплуатировать в сухих, проветриваемых помещениях при температуре воздуха от +10 до +28 градусов С и относительной влажности воздуха 50-70%; мебель боится попадания влаги;
- следует периодически подтягивать гайки, винты, шурупы мебели, имеющие крепления болтами, винтами, шурупами;
- при перемещении мебели ее необходимо освободить от содержимого.

### **Порядок предъявления претензии по качеству мебели:**

1. Претензии по комплектности или качеству мебели должны направляться покупателям непосредственно в магазин, где приобретена мебель с обязательным приложением товарного чека.
2. По дефектам, появившимся из-за несоблюдения покупателем правил эксплуатации и ухода за мебелью, претензии не принимаются.

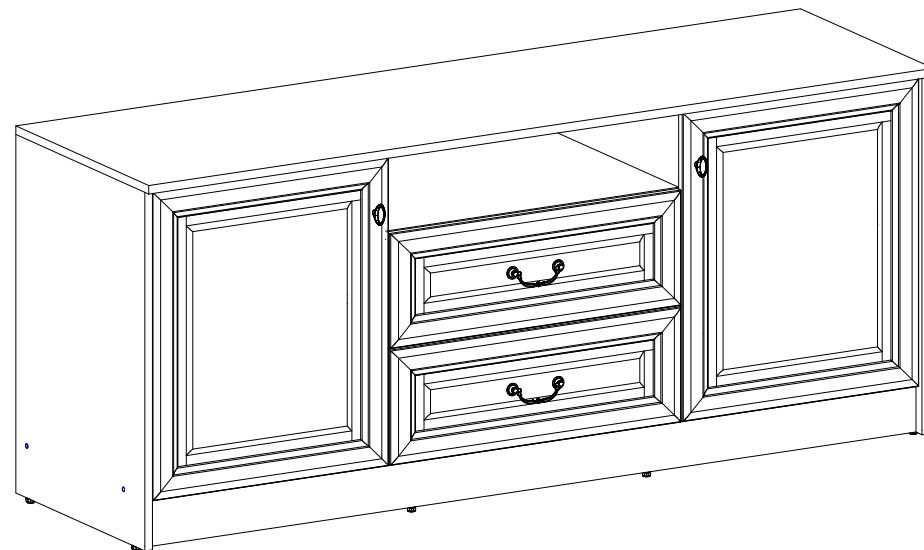
### **Гарантии:**

12 месяцев со дня приобретения при предъявлении гарантийного талона по обнаруженным, скрытым производственным дефектам. За механические повреждения, возникшие при транспортировке, установке или неправильной эксплуатации, предприятие ответственности не несет.

## **Инструкция по сборке, эксплуатации и уходу**

### **Тумба**

## **ЯН-39; ЯН-40; ЯН-41; ЯН-50; ЯН-51.**



**ЯННА-39 габариты (702x1650x484)**

**ЯННА-40 габариты (702x1850x484)**

**ЯННА-41 габариты (702x2050x484)**

**ЯННА-50 габариты (702x1250x484)**

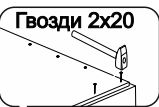
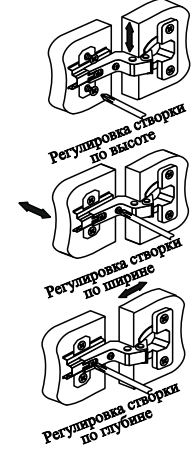
**ЯННА-51 габариты (702x1450x484)**

**ООО ПО «РАУС»**

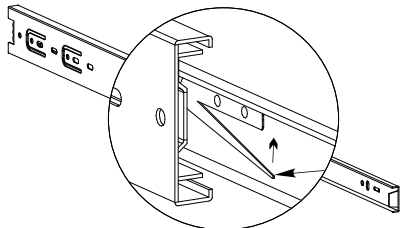
**(8412) 49-35-55; 69-75-59**

**регулировка вкладных петель**

**Монтаж вкладной петли**



**Схема монтажа направляющих полного выдвижения**



Нажать рычажок в верх и раздвинуть, тем самым разобрать НПВ на две Части.



- упрощенное изображение фурнитуры дано к каждому изделию.
- для фурнитуры в деталях сделаны отверстия.
- возможна замена фурнитуры и комплектующих на предприятии.
- ввиду непрерывного совершенствования изделия, возможны несущественные изменения конструкции.
- по истечении 6-ти месяцев проверять и подтягивать всю крепежную фурнитуру.

**Комплектация фурнитурой**

Наименование	Ед. изм.	Кол-во	Внешний вид
Винт 4x12 потай	шт	4	
Винт 4x25 потай	шт	2	
Гвоздь 2x20	шт	84	
Евровинт 6x50	шт	32	
Заглушка для евровинта	шт	10	
Заглушка для эксцентрика	шт	8	
Направляющие 400 мм полного выд.	компл	2	
Петля 4-х шар. внутренняя	шт	4	
Подпятник регулируемый	компл	6	
Полкодержатель металлический	шт	8	
Ручка-кнопка 220	шт	2	
Ручка-скоба латунь	шт	2	
Саморез 3,5x16	шт	24	
Саморез 4x16	шт	16	
Стяжка межсекционная 25 мм	компл	4	
Стяжка эксцентриковая	компл	12	
Шайба пластмассовая	шт	6	
Шкант 8x30	шт	8	

**Комплектация деталей**

Поз.	Наименование	Кол-во	ЯН-39		ЯН-40		ЯН-41		ЯН-50		ЯН-51	
			Длина	Ширина	Длина	Ширина	Длина	Ширина	Длина	Ширина	Длина	Ширина
1	Крыша	1	1650	484	1850	484	2050	484	1250	484	1450	484
2	Вязка	1	1618	450	1818	450	2018	450	1218	450	1418	450
3	Боковина лев.	1	676	470	676	470	676	470	676	470	676	470
4	Боковина прав.	1	676	470	676	470	676	470	676	470	676	470
5	Вязка	1	618	450	818	450	1018	450	400	450	600	450
6	Перегородка	1	570	450	570	450	570	450	570	450	570	450
7	Перегородка	1	570	450	570	450	570	450	570	450	570	450
8	Полка	2	484	450	484	450	484	450	393	450	393	450
9	Цоколь	1	1618	90	1818	90	2018	90	1218	90	1418	90
10	Вязка ящ.	4	560	140	760	140	960	140	342	140	542	140
11	Бок ящ. лев.	2	400	140	400	145	400	140	400	140	400	140
12	Бок ящ. пр.	2	400	140	400	145	400	140	400	140	400	140
13	ЛДВП	1	1645	595	1845	595	2045	595	1245	595	1445	595
14	ЛДВП ящика	2	588	396	788	396	988	396	370	396	570	396
15	Фасад	2	582	497	582	497	582	497	582	406	582	406
16	Фасад ящ.	2	217	612	217	812	217	1012	217	394	217	594

\*Гвозди 2x20 используются для крепления ДВП, саморезами 4x16 крепятся петли.