

Инструкция по эксплуатации и уходу за мебелью

Уважаемые покупатели, сохранность мебели и срок ее службы зависит не только от качества материала и изготовления, но также и от правильного ухода за мебелью при ее эксплуатации.

Запрещается:

- ставить мебель около источников тепла (печи, камины, батареи);
- хранить и устанавливать мебель в сырых, непроветриваемых помещениях;
- ставить на рабочие поверхности горячие предметы (без подставки);
- оставлять без необходимости двери открытыми (во избежании перекосов и деформации конструкции);
- использовать для чистки различные абразивные порошки и пасты;
- протирать поверхность мебели растворителем, кислотами и щелочами (использовать только средства по уходу за мебелью);
- допускать попадание влаги.

Следует:

- все поверхности мебели оберегать от механических повреждений, от попадания кислот, щелочей, духов, одеколона, растворителей;
- мебель, выпускаемую ООО ПО «РАУС», необходимо эксплуатировать в сухих, проветриваемых помещениях при температуре воздуха от +10 до +28 градусов С и относительной влажности воздуха 50-70%; мебель боится попадания влаги;
- следует периодически подтягивать гайки, винты, шурупы мебели, имеющие крепления болтами, винтами, шурупами;
- при перемещении мебели ее необходимо освободить от содержимого.

Порядок предъявления претензии по качеству мебели:

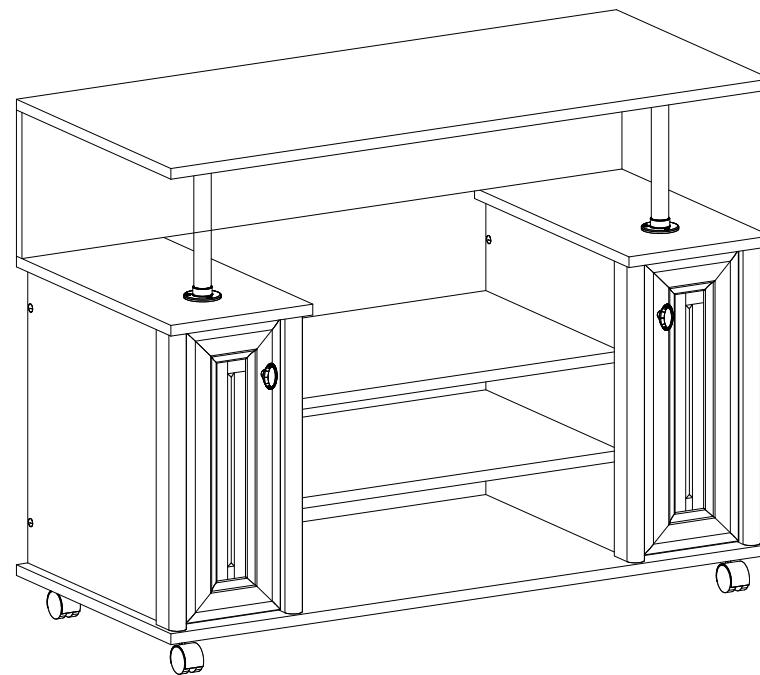
1. Претензии по комплектности или качеству мебели должны направляться покупателям непосредственно в магазин, где приобретена мебель с обязательным приложением товарного чека.
2. По дефектам, появившемся из-за несоблюдения покупателем правил эксплуатации и ухода за мебелью, претензии не принимаются.

Гарантии:

12 месяцев со дня приобретения при предъявлении гарантийного талона по обнаруженным, скрытым производственным дефектам. За механические повреждения, возникшие при транспортировке, установке или неправильной эксплуатации, предприятие ответственности не несет.

Инструкция по сборке, эксплуатации и уходу

Наименование (ЯН-26)



габариты (770x1000x445)

**ООО ПО «РАУС»
(8412) 49-35-55; 69-75-59**

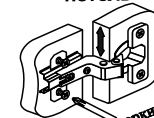
Внимание покупателя

- упрощенное изображение фурнитуры дано к каждому изделию.
- для фурнитуры в деталях сделаны отверстия.
- возможна замена фурнитуры и комплектующих на предприятии.
- ввиду непрерывного совершенствования изделия, возможны несущественные изменения конструкции.
- по истечении 6-ти месяцев проверять и подтягивать всю крепежную фурнитуру.

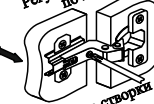
Монтаж вкладной петли



регулировка вкладных петель



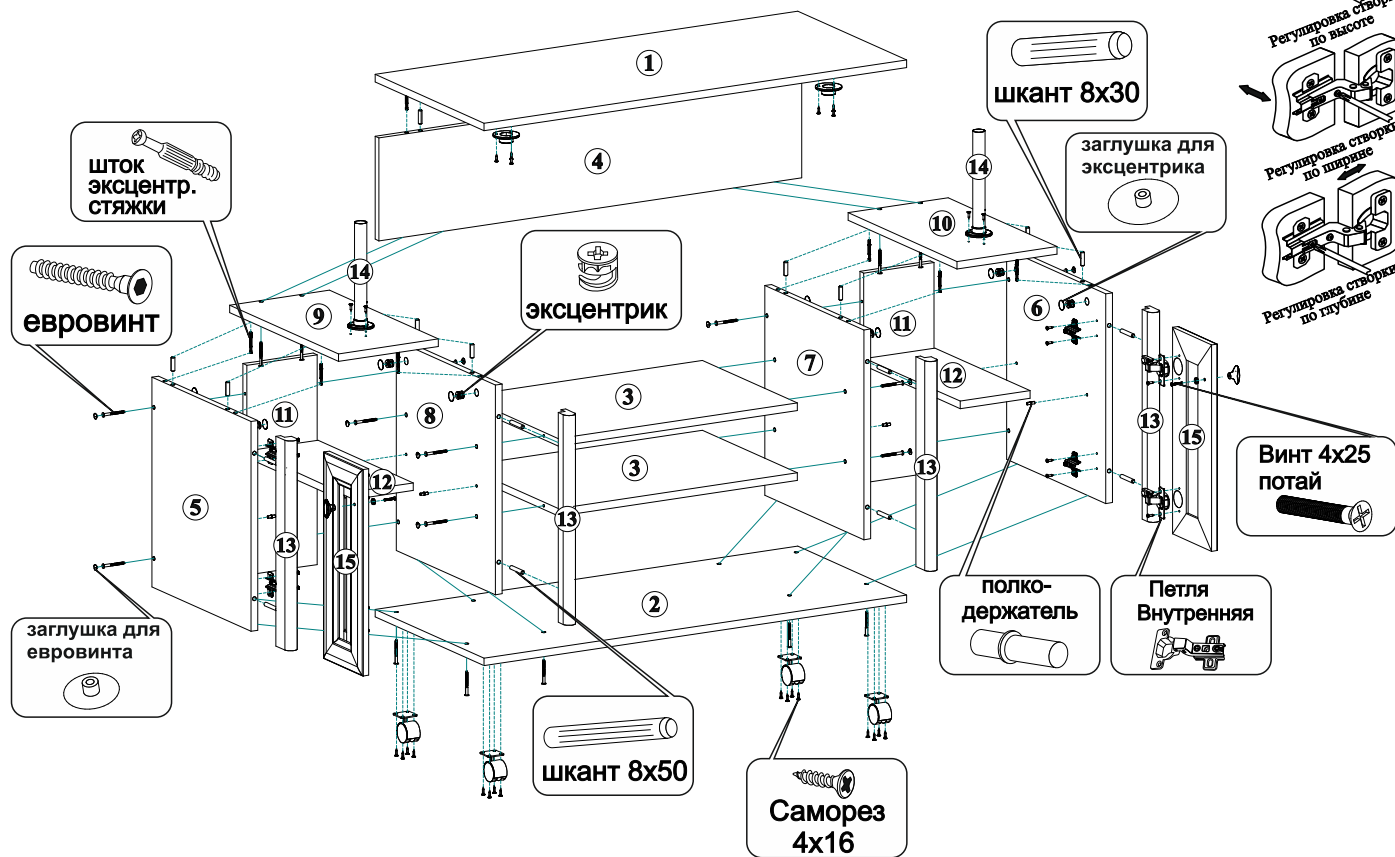
Регулировка створки по высоте



Регулировка створки по ширине



Регулировка створки по глубине



Комплектация фурнитуры

Наименование	Ед. изм.	Кол-во	Внешний вид
Винт 4x25 потай	шт	2	
Евровинт 6x50	шт	28	
Заглушка для евровинта	шт	16	
Заглушка для эксцентрика	шт	8	
Клей ПВА 25 гр	шт	1	
Опора колесная Н-55 мм	шт	4	
Петля 4-х шарн. внутренняя	шт	4	
Полкодержатель металлический	шт	8	
Ручка-кнопка 220	шт	2	
Саморез 4x16	шт	44	
Стяжка эксцентриковая	компл	12	
Фланец 25 мм	шт	4	
Шайба пластмассовая	шт	2	
Шкант 8x30	шт	12	
Шкант 8x50	шт	8	

Комплектация деталей

Поз.	Наименование	Кол-во	Длина	Ширина
1	Крыша	1	998	445
2	Крыша	1	998	445
3	Вязка	2	564	388
4	Задняя стенка	1	998	218
5	Боковина лев.	1	444	405
6	Боковина прав.	1	444	405
7	Боковина лев.	1	444	405
8	Боковина прав.	1	444	405
9	Крыша	1	236	445
10	Крыша	1	236	445
11	Задняя стенка	2	444	166
12	Полка	2	389	165
13	Рейка 026	4	444	
14	Труба хром 25 мм	2	216	
15	Фасад	2	437	160

*Саморезами 4x16 крепятся петли.