

Инструкция по эксплуатации и уходу за мебелью

Уважаемые покупатели, сохранность мебели и срок ее службы зависит не только от качества материала и изготовления, но также и от правильного ухода за мебелью при ее эксплуатации.

Запрещается:

- ставить мебель около источников тепла (печи, камины, батареи);
- хранить и устанавливать мебель в сырых, непроветриваемых помещениях;
- ставить на рабочие поверхности горячие предметы (без подставки);
- оставлять без необходимости двери открытыми (во избежании перекосов и деформации конструкции);
- использовать для чистки различные абразивные порошки и пасты;
- протирать поверхность мебели растворителем, кислотами и щелочами (использовать только средства по уходу за мебелью);
- допускать попадание влаги.

Следует:

- все поверхности мебели оберегать от механических повреждений, от попадания кислот, щелочей, духов, одеколона, растворителей;
- мебель, выпускаемую ООО ПО «РАУС», необходимо эксплуатировать в сухих, проветриваемых помещениях при температуре воздуха от +10 до +28 градусов С и относительной влажности воздуха 50-70%; мебель боится попадания влаги;
- следует периодически подтягивать гайки, винты, шурупы мебели, имеющие крепления болтами, винтами, шурупами;
- при перемещении мебели ее необходимо освободить от содержимого.

Порядок предъявления претензии по качеству мебели:

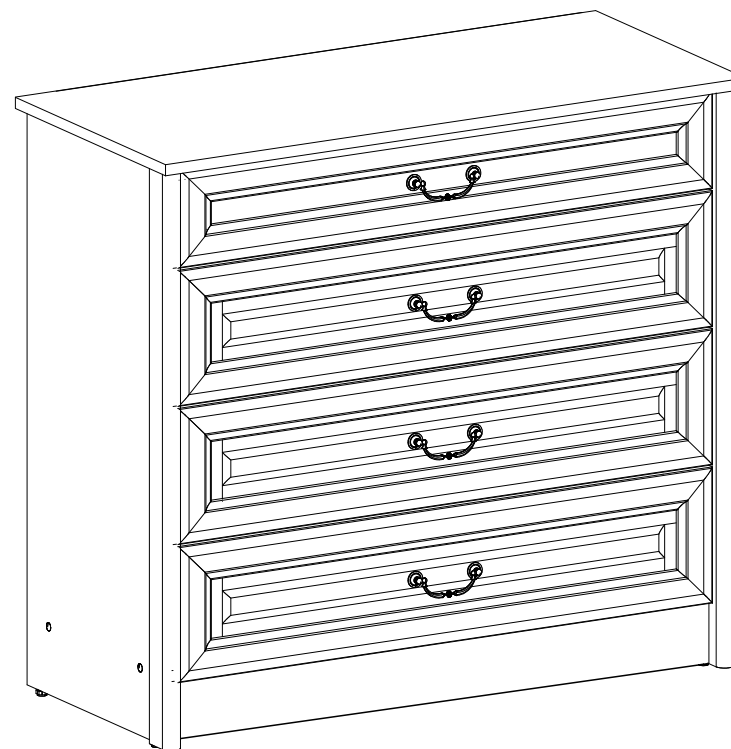
1. Претензии по комплектности или качеству мебели должны направляться покупателям непосредственно в магазин, где приобретена мебель с обязательным приложением товарного чека.
2. По дефектам, появившемся из-за несоблюдения покупателем правил эксплуатации и ухода за мебелью, претензии не принимаются.

Гарантии:

12 месяцев со дня приобретения при предъявлении гарантийного талона по обнаруженным, скрытым производственным дефектам. За механические повреждения, возникшие при транспортировке, установке или неправильной эксплуатации, предприятие ответственности не несет.

Инструкция по сборке, эксплуатации и уходу

Наименование (ЯН-20)



габариты (863x937x420)

**ООО ПО «РАУС»
(8412) 49-35-55; 69-75-59**

Внимание покупателя

- упрощенное изображение фурнитуры дано к каждому изделию.
- для фурнитуры в деталях сделаны отверстия.
- возможна замена фурнитуры и комплектующих на предприятии.
- ввиду непрерывного совершенствования изделия, возможны несущественные изменения конструкции.
- по истечении 6-ти месяцев проверять и подтягивать всю крепежную фурнитуру.

Комплектация фурнитурой

Наименование	Ед. изм.	Кол-во	Внешний вид
Винт 4x12 потай	шт	8	
Гвоздь 2x20	шт	116	
Евровинт 6x50	шт	34	
Заглушка для евроинта	шт	4	
Клей ПВА 25 гр	шт	1	
Направляющие 350 мм полного выд.	компл	4	
Подпятник регулируемый	компл	4	
Ручка-скоба латунь	шт	4	
Саморез 3,5x16	шт	48	
Стяжка эксцентриковая	компл	12	
Шайба пластмассовая	шт	8	
Шкант 8x30	шт	4	
Шкант 8x50	шт	8	

Комплектация деталями

Поз.	Наименование	Кол-во	Длина	Ширина
1	Крышка	1	937	420
2	Вязка	1	867	377
3	Боковина лев.	1	837	377
4	Боковина пр.	1	837	377
5	Вязка ящика	6	811	140
6	Цоколь	1	867	90
7	Вязка ящика	2	811	90
8	Бок ящика лев.	3	350	140
9	Бок ящика пр.	3	350	140
10	Бок ящика лев.	1	350	90
11	Бок ящика пр.	1	350	90
12	Рейка №26	2	837	
13	ЛДВП	2	895	380
14	ЛДВП ящика	4	840	345
15	Профиль соединительный	1	867	
16	Фасад ящика	3	197	863
17	Фасад ящика	1	144	863

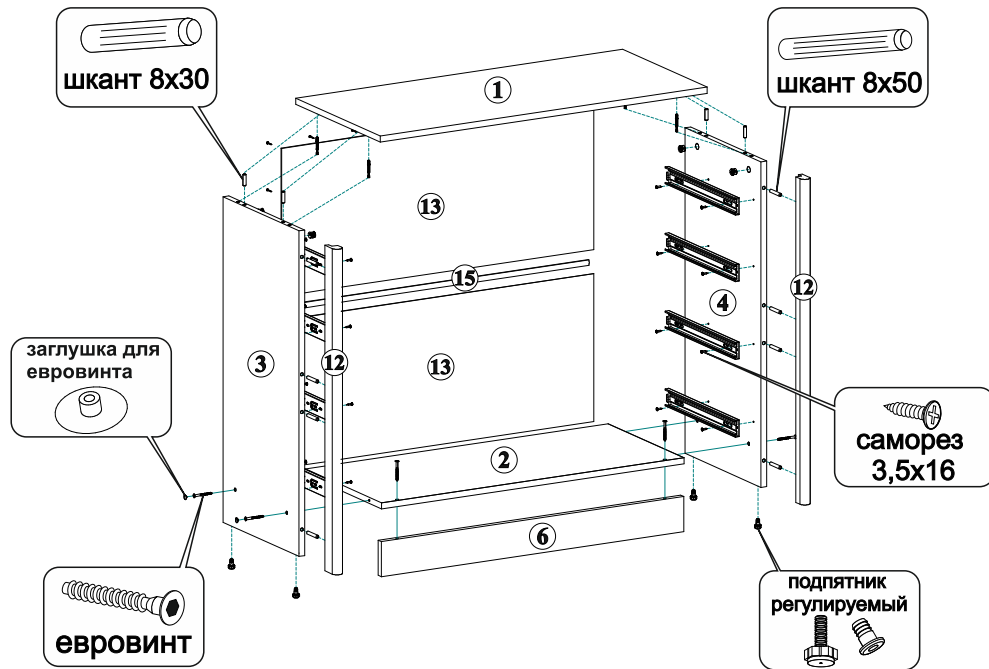
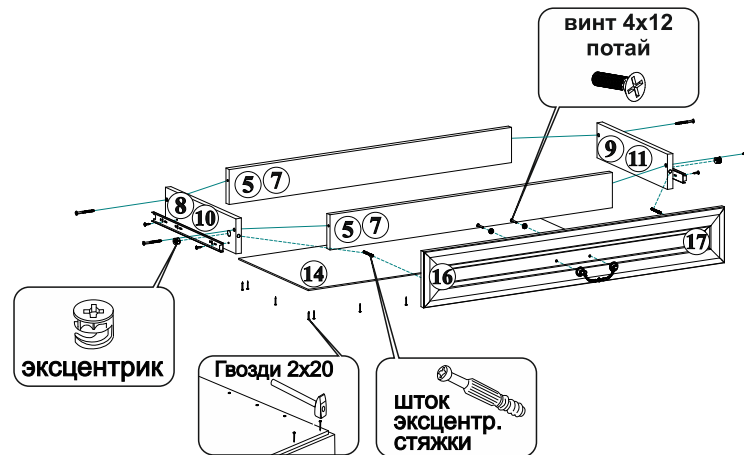
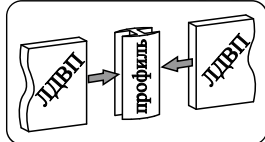


схема установки соединительного профиля



*Гвозди 2x20 используются для крепления ДВП, саморезами 4x16 крепятся петли.