

Инструкция по эксплуатации и уходу за мебелью

Уважаемые покупатели, сохранность мебели и срок ее службы зависит не только от качества материала и изготовления, но также и от правильного ухода за мебелью при ее эксплуатации.

Запрещается:

- ставить мебель около источников тепла (печи, камины, батареи);
- хранить и устанавливать мебель в сырых, непроветриваемых помещениях;
- ставить на рабочие поверхности горячие предметы (без подставки);
- оставлять без необходимости двери открытыми (во избежании перекосов и деформации конструкции);
- использовать для чистки различные абразивные порошки и пасты;
- протирать поверхность мебели растворителем, кислотами и щелочами (использовать только средства по уходу за мебелью);
- допускать попадание влаги.

Следует:

- все поверхности мебели оберегать от механических повреждений, от попадания кислот, щелочей, духов, одеколона, растворителей;
- мебель, выпускаемую ООО ПО «РАУС», необходимо эксплуатировать в сухих, проветриваемых помещениях при температуре воздуха от +10 до +28 градусов С и относительной влажности воздуха 50-70%; мебель боится попадания влаги;
- следует периодически подтягивать гайки, винты, шурупы мебели, имеющие крепления болтами, винтами, шурупами;
- при перемещении мебели ее необходимо освободить от содержимого.

Порядок предъявления претензии по качеству мебели:

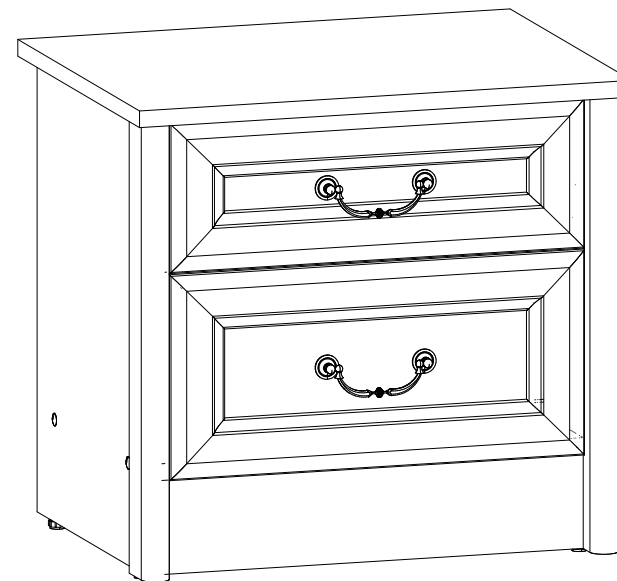
1. Претензии по комплектности или качеству мебели должны направляться покупателям непосредственно в магазин, где приобретена мебель с обязательным приложением товарного чека.
2. По дефектам, появившемся из-за несоблюдения покупателем правил эксплуатации и ухода за мебелью, претензии не принимаются.

Гарантии:

12 месяцев со дня приобретения при предъявлении гарантийного талона по обнаруженным, скрытым производственным дефектам. За механические повреждения, возникшие при транспортировке, установке или неправильной эксплуатации, предприятие ответственности не несет.

Инструкция по сборке, эксплуатации и уходу

Наименование (ЯН-17)



габариты (463x486x370)

**ООО ПО «РАУС»
(8412) 49-35-55; 69-75-59**

Внимание покупателя

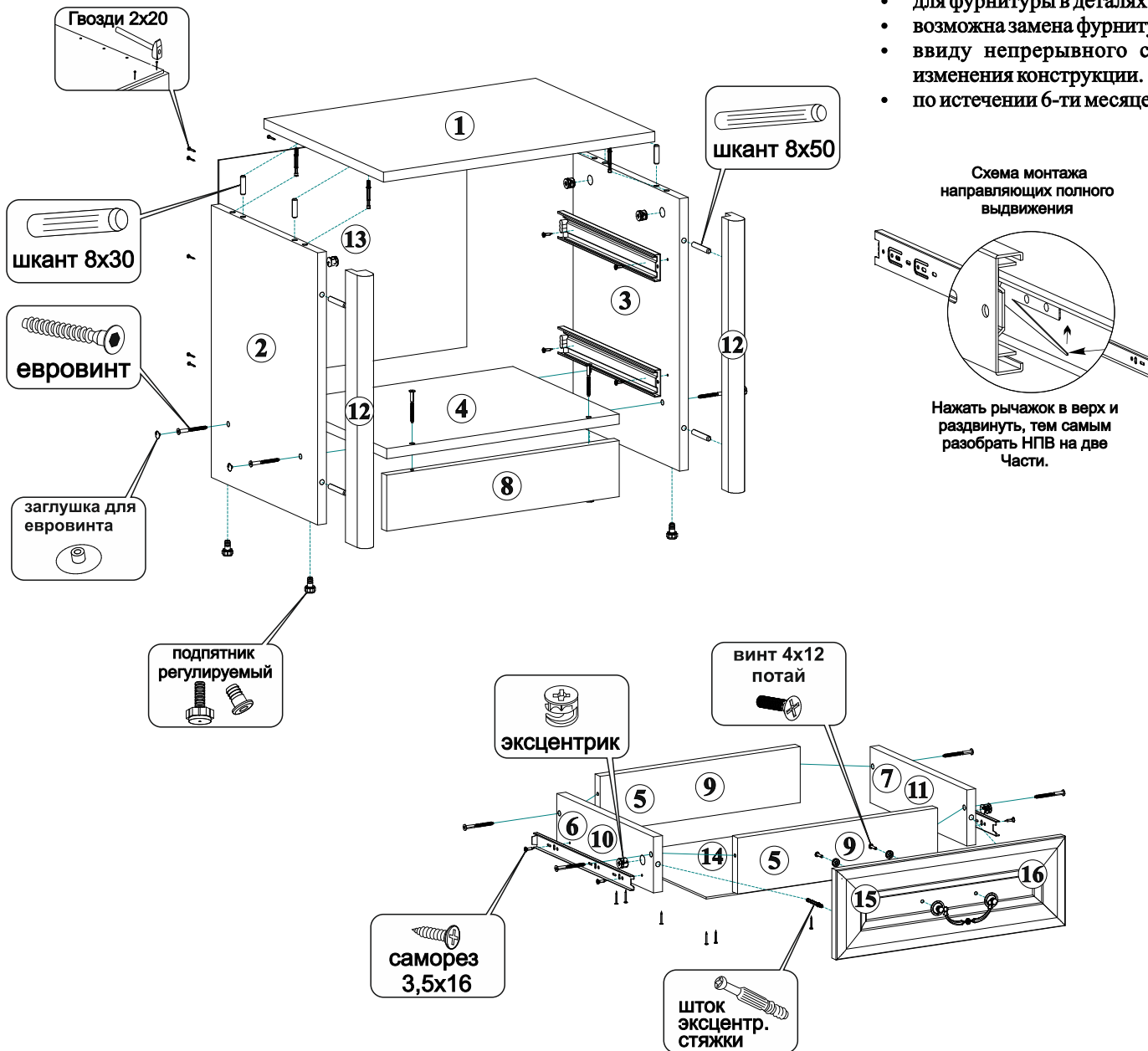
- упрощенное изображение фурнитуры дано к каждому изделию.
- для фурнитуры в деталях сделаны отверстия.
- возможна замена фурнитуры и комплектующих на предприятии.
- ввиду непрерывного совершенствования изделия, возможны несущественные изменения конструкции.
- по истечении 6-ти месяцев проверять и подтягивать всю крепежную фурнитуру.

Комплектация фурнитурой

Наименование	Ед. изм.	Кол-во	Внешний вид
Винт 4x12 потай	штг	4	
Гвоздь 2x20	штг	40	
Евровинт 6x50	штг	18	
Заглушка для евровинта	штг	4	
Клей ПВА 25 гр	штг	1	
Направляющие 300 мм полного выд.	компл	2	
Подпятник регулируемый	компл	4	
Ручка-скоба латунь	штг	2	
Саморез 3,5x16	штг	24	
Стяжка эксцентриковая	компл	8	
Шайба пластмассовая	штг	4	
Шкант 8x30	штг	4	
Шкант 8x50	штг	4	

Комплектация деталей

Поз.	Наименование	Кол-во	Длина	Ширина
1	Крыша	1	486	370
2	Боковина левая	1	437	330
3	Боковина правая	1	437	330
4	Вязка	1	416	330
5	Вязка ящ.	2	358	140
6	Бок ящ. лев.	1	300	140
7	Бок ящ. пр.	1	300	140
8	Цоколь	1	416	90
9	Вязка ящика	2	358	90
10	Бок ящика лев.	1	300	90
11	Бок ящика пр.	1	300	90
12	Рейка №26	2	437	
13	ЛДВП	1	360	445
14	ЛДВП ящика	2	390	300
15	Фасад ящ.бол.	1	197	412
16	Фасад ящ.мал.	1	144	412



*Гвозди 2x20 используются для крепления ДВП, саморезами 4x16 крепятся петли.