

Инструкция по эксплуатации и уходу за мебелью

Уважаемые покупатели, сохранность мебели и срок ее службы зависит не только от качества материала и изготовления, но также и от правильного ухода за мебелью при ее эксплуатации.

Запрещается:

- ставить мебель около источников тепла (печи, камины, батареи);
- хранить и устанавливать мебель в сырых, непроветриваемых помещениях;
- ставить на рабочие поверхности горячие предметы (без подставки);
- оставлять без необходимости двери открытыми (во избежании перекосов и деформации конструкции);
- использовать для чистки различные абразивные порошки и пасты;
- протирать поверхность мебели растворителем, кислотами и щелочами (использовать только средства по уходу за мебелью);
- допускать попадание влаги.

Следует:

- все поверхности мебели оберегать от механических повреждений, от попадания кислот, щелочей, духов, одеколона, растворителей;
- мебель, выпускаемую ООО ПО «РАУС», необходимо эксплуатировать в сухих, проветриваемых помещениях при температуре воздуха от +10 до +28 градусов С и относительной влажности воздуха 50-70%; мебель боится попадания влаги;
- следует периодически подтягивать гайки, винты, шурупы мебели, имеющие крепления болтами, винтами, шурупами;
- при перемещении мебели ее необходимо освободить от содержимого.

Порядок предъявления претензии по качеству мебели:

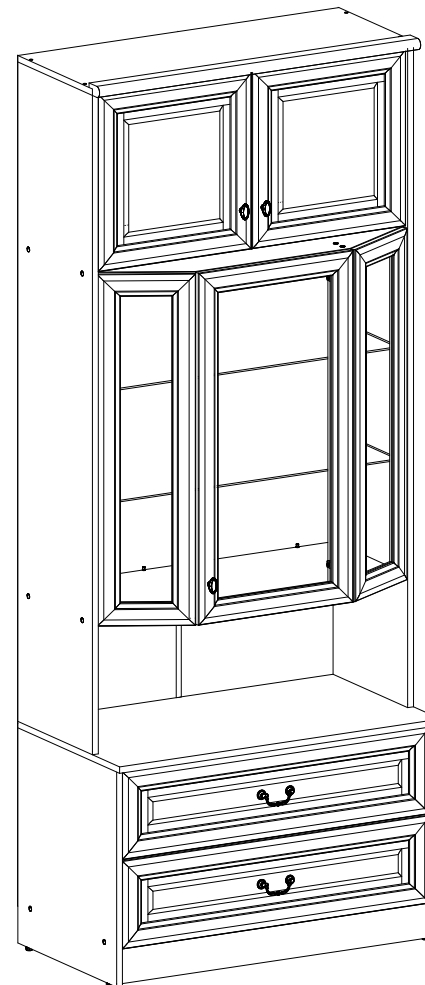
1. Претензии по комплектности или качеству мебели должны направляться покупателям непосредственно в магазин, где приобретена мебель с обязательным приложением товарного чека.
2. По дефектам, появившемся из-за несоблюдения покупателем правил эксплуатации и ухода за мебелью, претензии не принимаются.

Гарантии:

12 месяцев со дня приобретения при предъявлении гарантийного талона по обнаруженным, скрытым производственным дефектам. За механические повреждения, возникшие при транспортировке, установке или неправильной эксплуатации, предприятие ответственности не несет.

Инструкция по сборке, эксплуатации и уходу

Шкаф для посуды (три стекла) ЯН-11

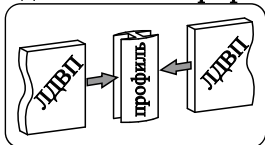


габариты (2210x882x484)

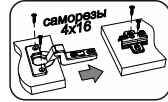
ООО ПО «РАУС»

(8412) 49-35-55; 69-75-59

схема установки соединительного профиля



Монтаж вкладной петли



монтаж петли



Внимание покупателя

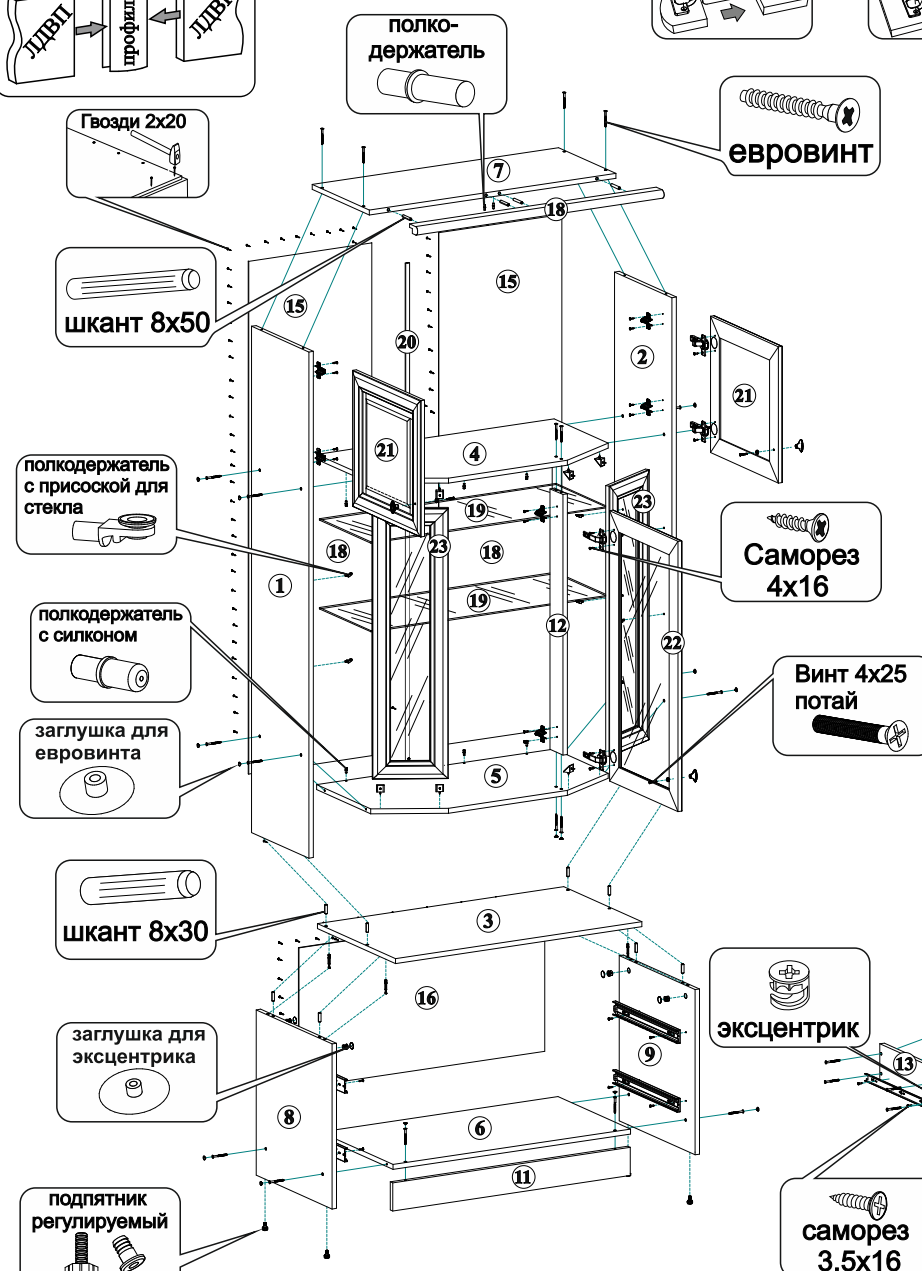
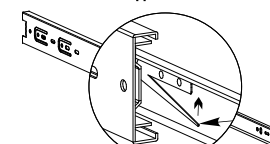
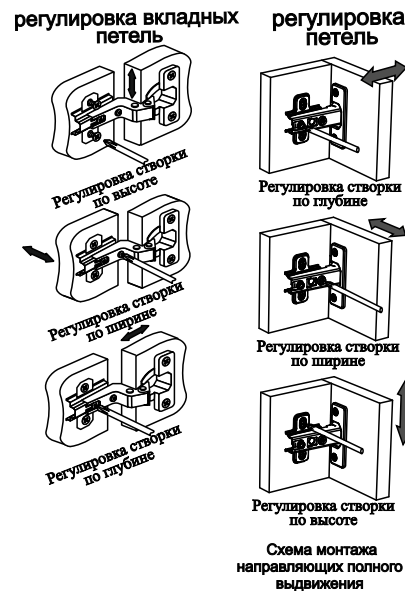
- упрощенное изображение фурнитуры дано к каждому изделию.
- для фурнитуры в деталях сделаны отверстия.
- возможна замена фурнитуры и комплектующих на предприятии.
- ввиду непрерывного совершенствования изделия, возможны несущественные изменения конструкции.
- по истечении 6-ти месяцев проверять и подтягивать всю крепежную фурнитуру.

Комплектация фурнитурой

Наименование	Ед. изм.	Кол-во	Внешний вид
Винт 4x12 потай	шт	4	
Винт 4x25 потай	шт	3	
Гвоздь 2x20	шт	119	
Евровинт 6x50	шт	38	
Заглушка для евровинта	шт	18	
Заглушка для эксцентрика	шт	4	
Клей ПВА 25 гр	шт	1	
Направляющие 400 мм полного выд.	компл	2	
Петля 4-х шар. внутренняя	шт	4	
Петля 4-х шар. простая	шт	2	
Подпятник регулируемый	компл	4	
Полкодержатель металлический	шт	2	
Полкодержатель с присоской для стекла	шт	8	
Полкодержатель с силиконом	шт	8	
Ручка-кнопка 220	шт	3	
Ручка-скоба латунь	шт	2	
Саморез 3,5x16	шт	24	
Саморез 4x16	шт	40	
Стяжка межсекционная 25 мм	компл	10	
Стяжка эксцентриковая	компл	8	
Уголок пластмассовый	шт	8	
Шайба пластмассовая	шт	7	
Шкант 8x30	шт	8	
Шкант 8x50	шт	4	

Комплектация деталей

Поз.	Наименование	Кол-во	Длина	Ширина
1	Боковина левая	1	1624	355
2	Боковина правая	1	1624	355
3	Крыша	1	882	484
4	Вязка	1	850	450
5	Вязка	1	850	450
6	Вязка	1	850	450
7	Крыша	1	882	355
8	Боковина левая	1	530	470
9	Боковина правая	1	530	470
10	Вязка ящ.	4	792	140
11	Цоколь	1	850	90
12	Планка	1	836	80
13	Бок ящ. лев.	2	400	140
14	Бок ящ. пр.	2	400	140
15	ЛДВП	2	1645	440
16	ЛДВП	1	880	450
17	ЛДВП ящика	2	400	882
18	Рейка 026	1	882	
19	Стеклополка	2	847	320
20	Профиль соединительный	1	1624	
21	Фасад ств.	2	437	422
22	Фасад стекло ств.	1	867	425
23	Фасад стекло фальш	2	867	235
24	Фасад ящ.	2	217	846



*Гвозди 2x20 используются для крепления ДВП, саморезами 4x16 крепятся петли.
 **Возможна установка дополнительной опции, зеркала заказываются отдельно