

Инструкция по эксплуатации и уходу за мебелью

Уважаемые покупатели, сохранность мебели и срок ее службы зависит не только от качества материала и изготовления, но также и от правильного ухода за мебелью при ее эксплуатации.

Запрещается:

- ставить мебель около источников тепла (печи, камины, батареи);
- хранить и устанавливать мебель в сырых, непроветриваемых помещениях;
- ставить на рабочие поверхности горячие предметы (без подставки);
- оставлять без необходимости двери открытыми (во избежании перекосов и деформации конструкции);
- использовать для чистки различные абразивные порошки и пасты;
- протирать поверхность мебели растворителем, кислотами и щелочами (использовать только средства по уходу за мебелью);
- допускать попадание влаги.

Следует:

- все поверхности мебели оберегать от механических повреждений, от попадания кислот, щелочей, духов, одеколона, растворителей;
- мебель, выпускаемую ООО ПО «РАУС», необходимо эксплуатировать в сухих, проветриваемых помещениях при температуре воздуха от +10 до +28 градусов С и относительной влажности воздуха 50-70%; мебель боится попадания влаги;
- следует периодически подтягивать гайки, винты, шурупы мебели, имеющие крепления болтами, винтами, шурупами;
- при перемещении мебели ее необходимо освободить от содержимого.

Порядок предъявления претензии по качеству мебели:

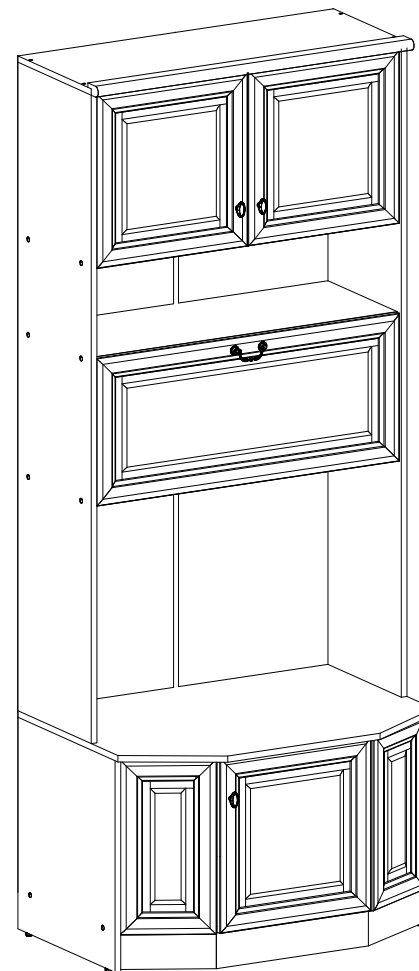
1. Претензии по комплектности или качеству мебели должны направляться покупателям непосредственно в магазин, где приобретена мебель с обязательным приложением товарного чека.
2. По дефектам, появившемся из-за несоблюдения покупателем правил эксплуатации и ухода за мебелью, претензии не принимаются.

Гарантии:

12 месяцев со дня приобретения при предъявлении гарантийного талона по обнаруженным, скрытым производственным дефектам. За механические повреждения, возникшие при транспортировке, установке или неправильной эксплуатации, предприятие ответственности не несет.

Инструкция по сборке, эксплуатации и уходу

Шкаф многоцелевой ЯН-10



габариты (2210x882x484)

ООО ПО «РАУС»

(8412) 49-35-55; 69-75-59

Внимание покупателя

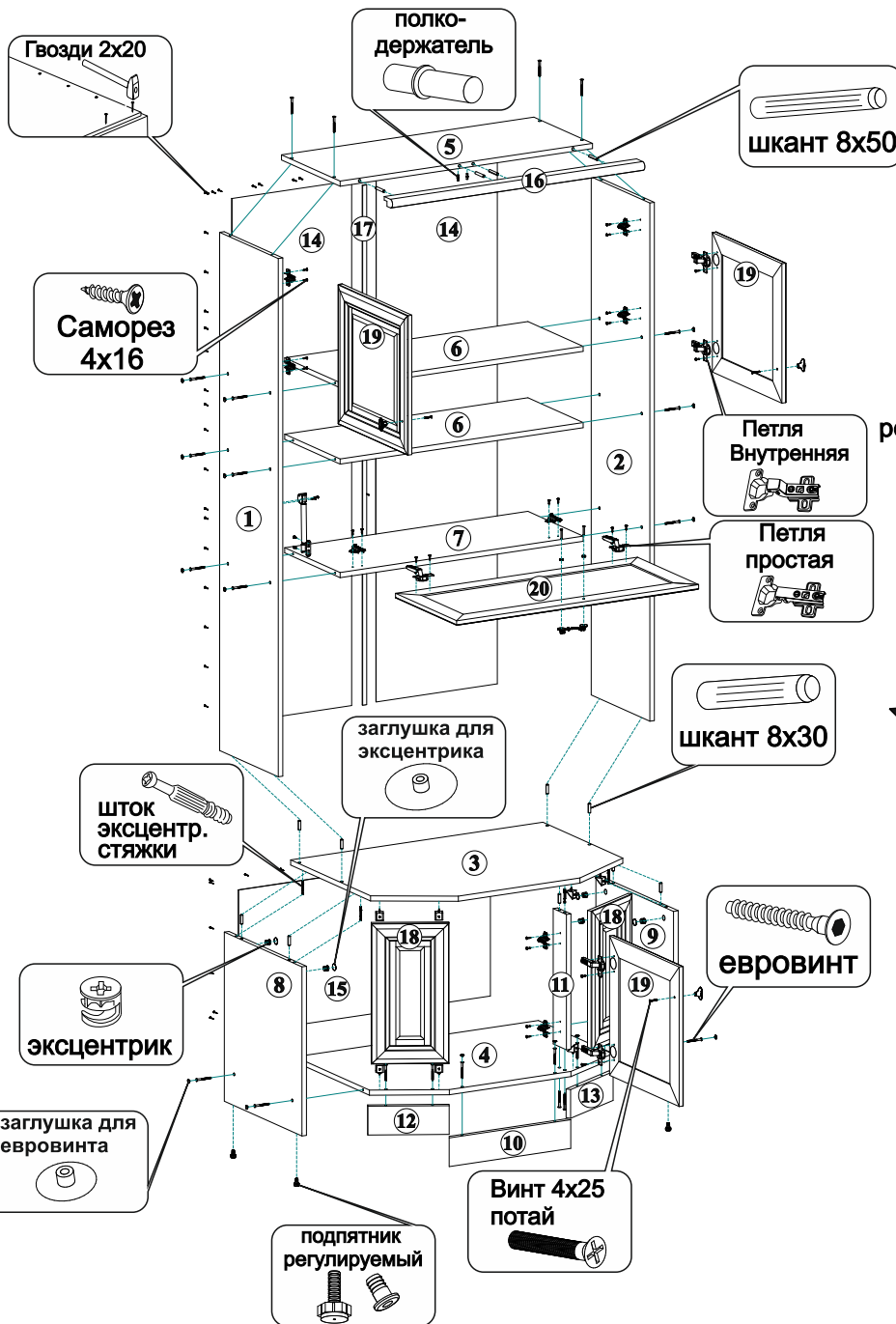
- упрощенное изображение фурнитуры дано к каждому изделию.
- для фурнитуры в деталях сделаны отверстия.
- возможна замена фурнитуры и комплектующих на предприятии.
- ввиду непрерывного совершенствования изделия, возможны несущественные изменения конструкции.
- по истечении 6-ти месяцев проверять и подтягивать всю крепежную фурнитуру.

Комплектация фурнитурой

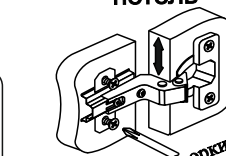
Наименование	Ед. изм.	Кол-во	Внешний вид
Винт 4x25 потай	шт	5	
Гвоздь 2x20	шт	83	
Евровинт 6x50	шт	28	
Заглушка для евровинта	шт	22	
Заглушка для эксцентрика	шт	4	
Клей ПВА 25 гр	шт	1	
Крошфейер газовый Барный N-50/60	компл	1	
Петля 4-х шар. внутренняя	шт	4	
Петля 4-х шар. простая	шт	4	
Подпятник регулируемый	компл	4	
Полкодержатель металлический	шт	2	
Рукоятка 220	шт	3	
Рукоятка лагуль	шт	1	
Саморез 4x16	шт	48	
Стежка межсекционная 25 мм	компл	10	
Стежка эксцентриковая	компл	5	
Уголок пластмассовый	шт	8	
Шайба пластмассовая	шт	5	
Шкант 8x30	шт	9	
Шкант 8x50	шт	4	

Комплектация деталей

Поз.	Наименование	Кол-во	Длина	Ширина
1	Боковина лев.	1	1624	355
2	Боковина прав.	1	1624	355
3	Крыша	1	882	620
4	Вязка	1	850	565
5	Крыша	1	882	355
6	Вязка	2	850	335
7	Вязка	1	850	335
8	Боковина лев.	1	530	470
9	Боковина прав.	1	530	470
10	Цоколь	1	425	90
11	Планка	1	424	80
12	Цоколь	1	246	90
13	Цоколь	1	246	90
14	ЛДВП	2	1645	440
15	ЛДВП	1	880	450
16	Рейка 026	1	882	
17	Профиль соединительный	1	1629	
18	Фасад фальш	2	424	80
19	Фасад ств.	3	437	422
20	Фасад бар.	1	370	846



регулировка вкладных петель



регулировка петель

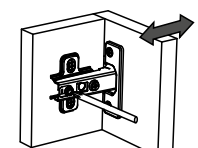
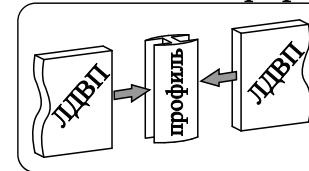


схема установки соединительного профиля



*Гвозди 2x20 используются для крепления ЛДВП, саморезами 4x16 крепятся петли.