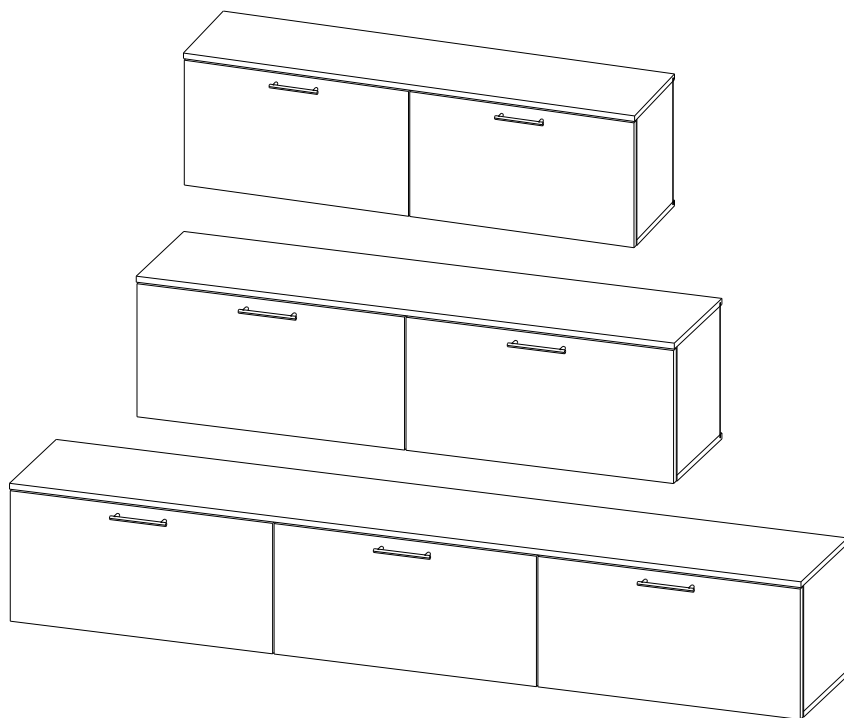


*”ЛЕРОМ” - это гарантия высокого качества и экологической безопасности продукции.
Производство сертифицировано по Международному стандарту ISO 9001.
Декларация ТПС №: RU D-RU.РА01.В.30505; RU D-RU.РА01.В.29628; RU D-RU.РА01.В.28609.*



**МЕБЕЛЬНАЯ КОМПАНИЯ
ЛЕРОМ**



**МАКСИМАЛЬНАЯ ДОПУСТИМАЯ
НАГРУЗКА НА СЕКЦИЮ 30 кг.**

Модульная программа «Стелла»

ТБ-3040

Тумба

396x1440x448

Вес модуля - 33кг.

ТБ-3038

Тумба

396x1800x488

Вес модуля - 33кг.

ТБ-3037

Тумба

396x2160x448

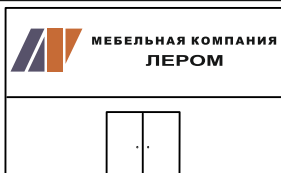
Вес модуля - 33кг.

Уважаемые покупатели!

Перед началом сборки, необходимо ознакомиться с инструкцией и убедиться в правильности полученных вами комплектующих деталей (Таблица №1) и комплекта фурнитуры (Таблица №2)

Сохраняйте этикетки с упаковок до момента окончательной сборки!

В случае обнаружения дефектов, повреждения упаковки, для обращения к продавцу Вам понадобится информация размещенная на этикетке:
(№ упаковки, дата изготовления, номер штампа ОТК)



www.lerom.ru

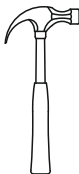
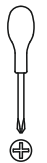
e-mail: service@lerom.ru

отдел сервиса: (8412) 65-33-06

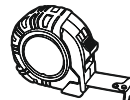
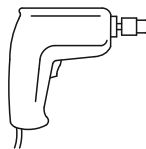
Режим работы: пн-пт 8.00-17.00 МСК сб-вс выходной



Инструменты необходимые для сборки



Ø 2.5mm
Ø 5mm



Сборку следует производить на ровной поверхности застеленной тканью

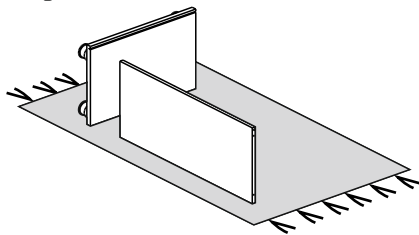
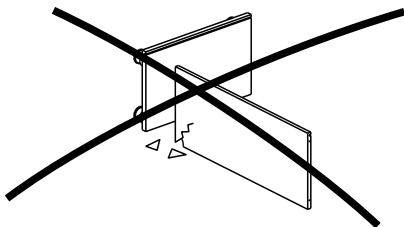


Таблица №1

ТБ-3037

	Ручка-профильная РМ(029) 064 мм черный матовый	3
	Винт к ручке М4х22 с ПШ	6
	Дюбель стяжки эксцентриковой	20
	Эксцентрик Rastex 15/12 D	12
	Эксцентрик Rastex 15/15 D	8
	Заглушка стяжки эксцентриковой	8
	Стяжка межсекционная Ø 5 мм	2
	Евровинт 7х50	14
	Ключ шестигранный СН01FZ	1
	Рег. ножка-опора Н-028 018 (черная)	6
	Шкант мебельный 8х30	16
	Скрепя для задн. стенок	4
	Фиксатор задней стенки	26
	Шуруп цинк 4х16	54
	Направляющие L=400мм Firmax Ecomotion	3
	Евровинт 6,3х13	8
	Муфта с вн. резьбой М4, 5х30	4
	Винт (потай) М4х10	8
	Монтажная планка МДФ 0 П №1530 286 2-257	4
	Пакет ПВД 300х700	1

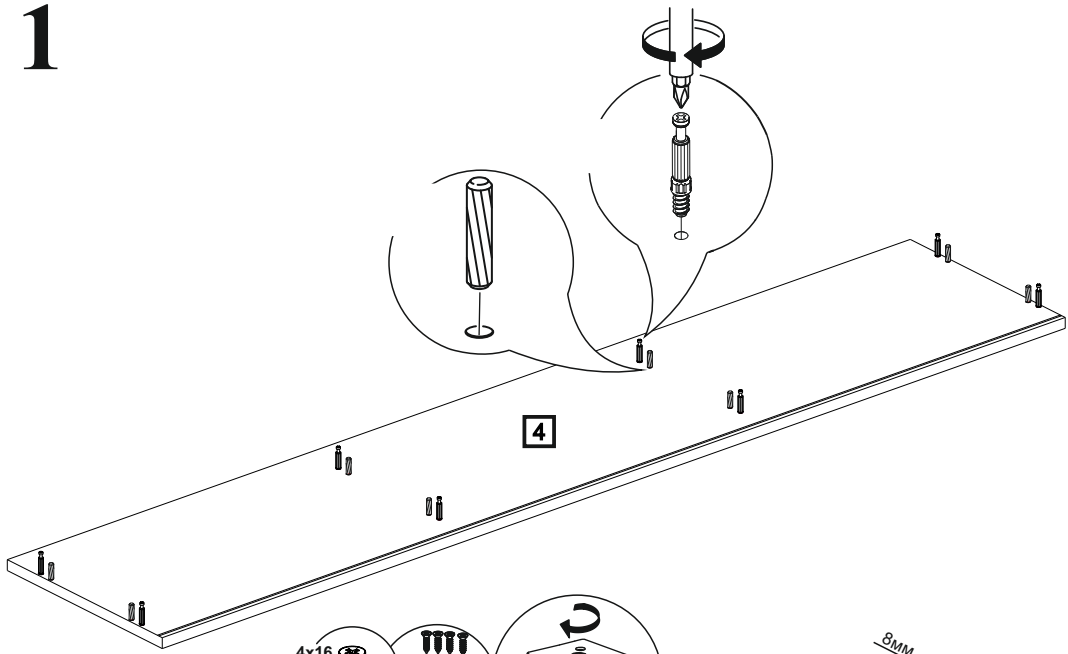
ТБ-3038 ТБ-3040

	Ручка-профильная РМ(029) 064 мм черный матовый	2
	Винт к ручке М4х22 с ПШ	4
	Дюбель стяжки эксцентриковой	14
	Эксцентрик Rastex 15/12 D	8
	Эксцентрик Rastex 15/15 D	6
	Заглушка стяжки эксцентриковой АТ, ГТ	6
	Стяжка межсекционная Ø 5 мм	2
	Евровинт 7х50	10
	Ключ шестигранный СН01FZ	1
	Рег. ножка-опора Н-028 018 (черная)	5
	Шкант мебельный 8х30	12
	Скрепя для задн. стенок	2
	Фиксатор задней стенки	18
	Шуруп цинк 4х16	40
	Направляющие L=400мм Firmax Ecomotion	2
	Евровинт 6,3х13	4
	Муфта с вн. резьбой М4, 5х30	2
	Винт (потай) М4х10	4
	Монтажная планка МДФ 0 П №1530 286 2-257	2

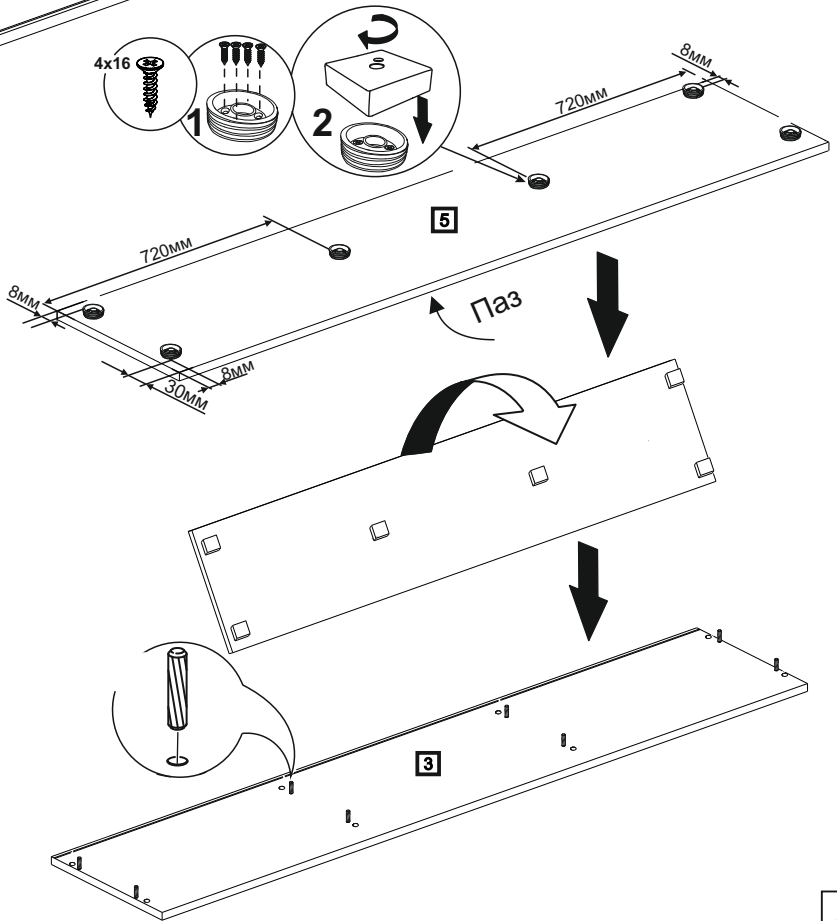
Таблица №2

КОМПЛЕКТОВОЧНАЯ ВЕДОМОСТЬ					КОЛ-ВО УПАКОВОК		
	*	Наименование	Размер	Кол-во	АН 3037	АН 3038	АН 3040
Упаковка №1007	1/2	Стенка боковая	344x426	2	1		
Упаковка №1008	3	Перегородка	344x412	2	1		
Упаковка №1009	3	Перегородка	344x412	1		1	1
Упаковка №1216	4	Крышка	2161x446	1	1		
	5	Крышка	2161x426	1			
Упаковка №1217	4	Крышка	1801x446	1		1	
	5	Крышка	1801x426	1			
Упаковка №1218	4	Крышка	1441x446	1			1
	5	Крышка	1441x426	1			
Упаковка №1581	6	Накладка ящика 6мм	716x356	1	3		2
Упаковка №1583	6	Накладка ящика 6мм	896x356	2		1	
Упаковка №1613	7	Задняя стенка	360x712	2	1		
	8	Задняя стенка	360x720	1			
Упаковка №1614	7	Задняя стенка	360x892	2		1	
Упаковка №1615	7	Задняя стенка	360x712	2			1
Упаковка №4406	9/10	Стенка ящ. паз 6мм (Л/П)	407x220	3/3	1		
	11	Зад. стенка ящ. 6мм	654x220	3			
	12	Дно ящ. ОДВП 6мм	658x392	3			
		Заглушка самокл.		12			
Упаковка №4407	9/10	Стенка ящ. паз 6мм (Л/П)	407x220	2/2		1	
	11	Зад. стенка ящ. 6мм	84x220	2			
	12	Дно ящ. ОДВП 6мм	838x392	2			
		Заглушка самокл.		8			
Упаковка №4409	9/10	Стенка ящ. паз 6мм (Л/П)	407x220	2/2			1
	11	Зад. стенка ящ. 6мм	654x220	2			
	12	Дно ящ. ОДВП 6мм	658x392	2			
		Заглушка самокл.		8			
		Фурнитура		1	1		

1

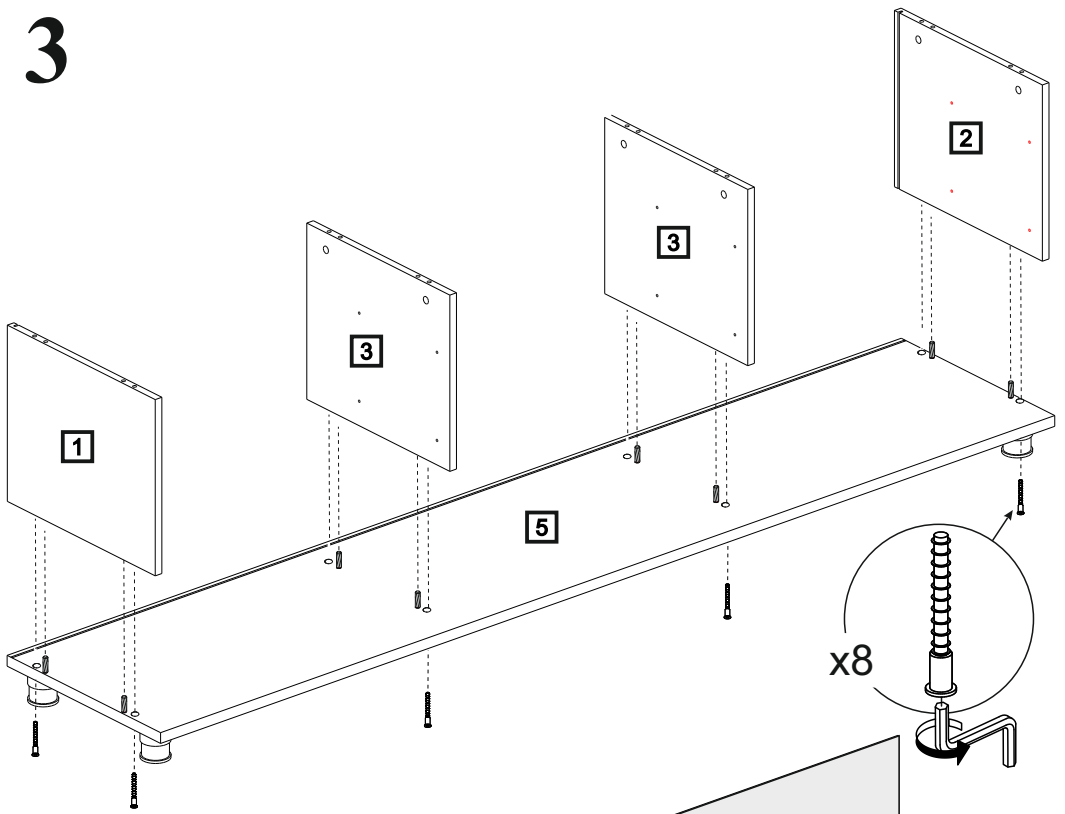


2

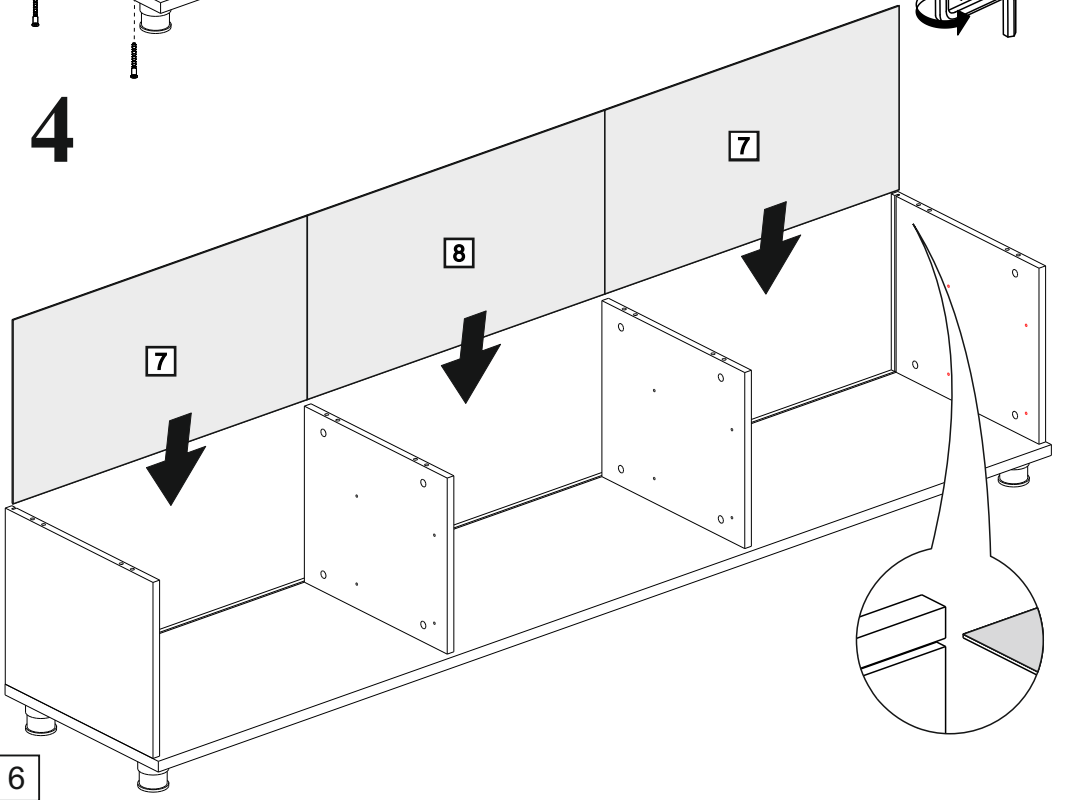


5

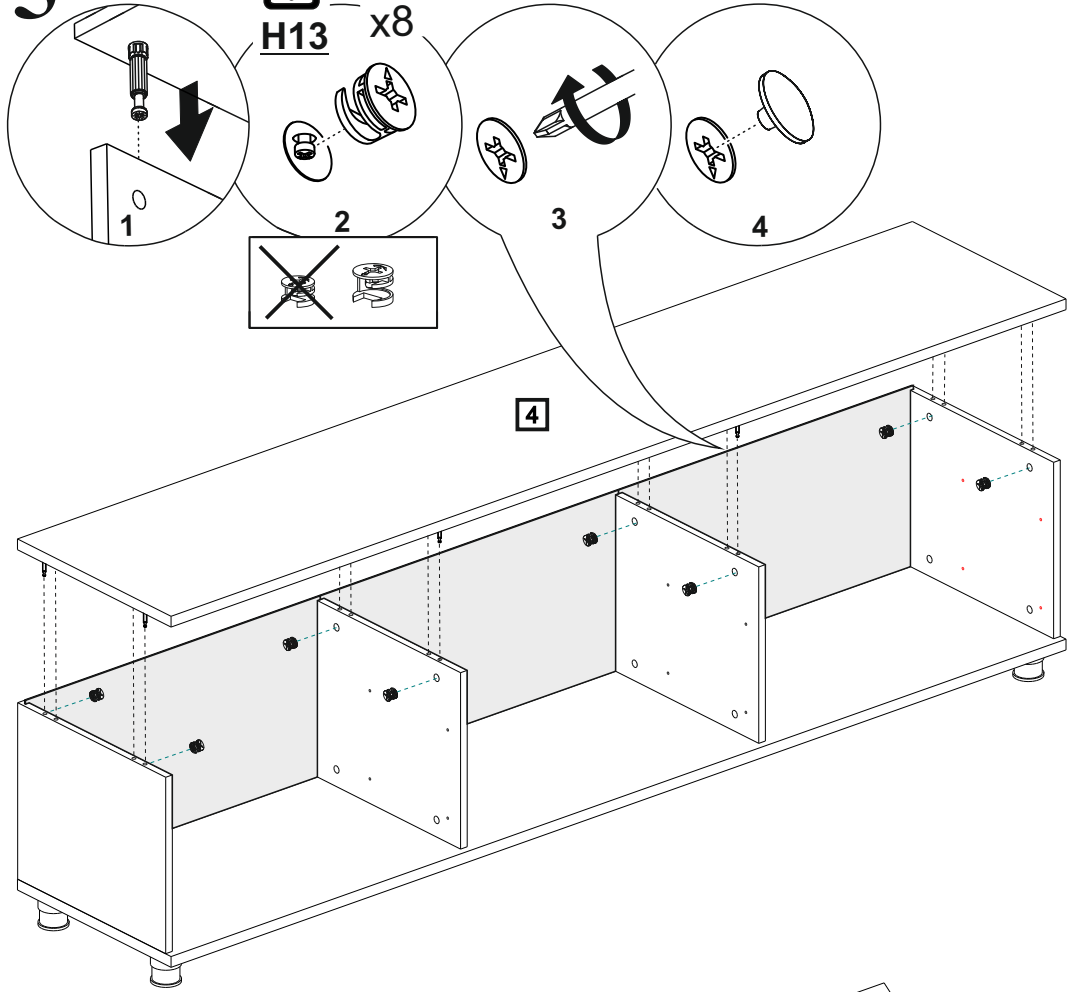
3



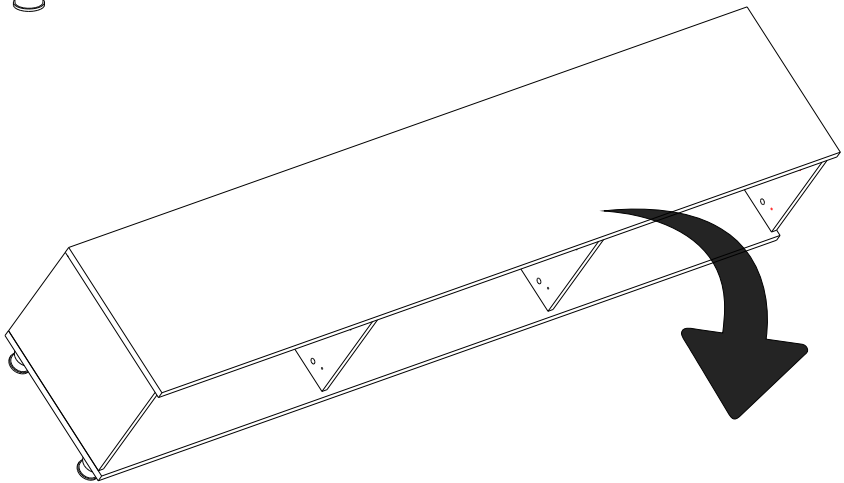
4



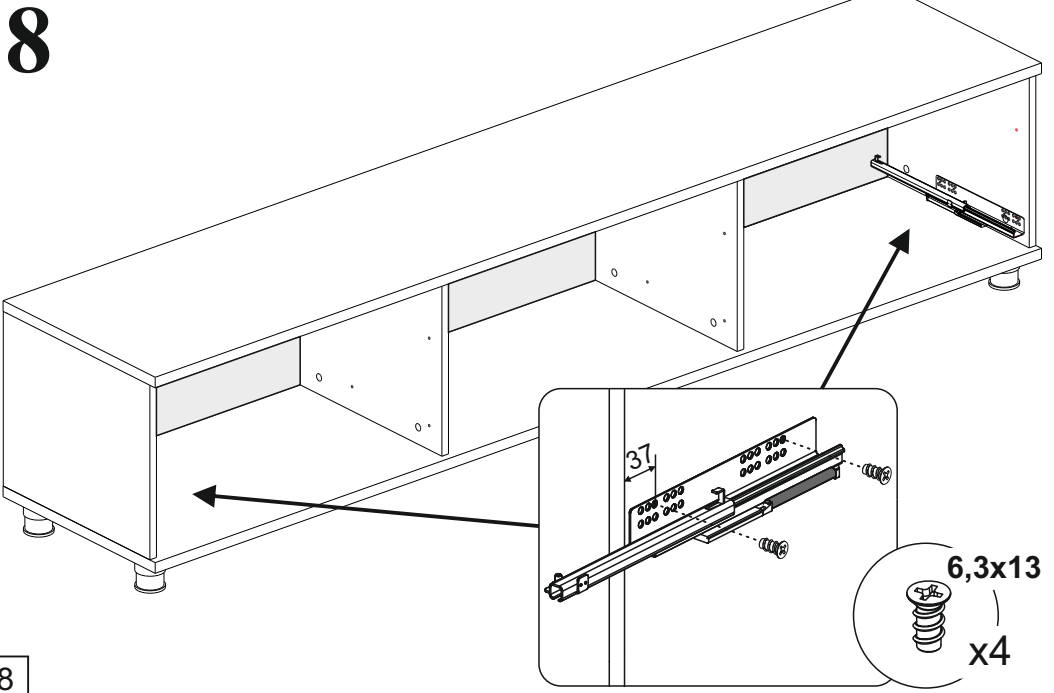
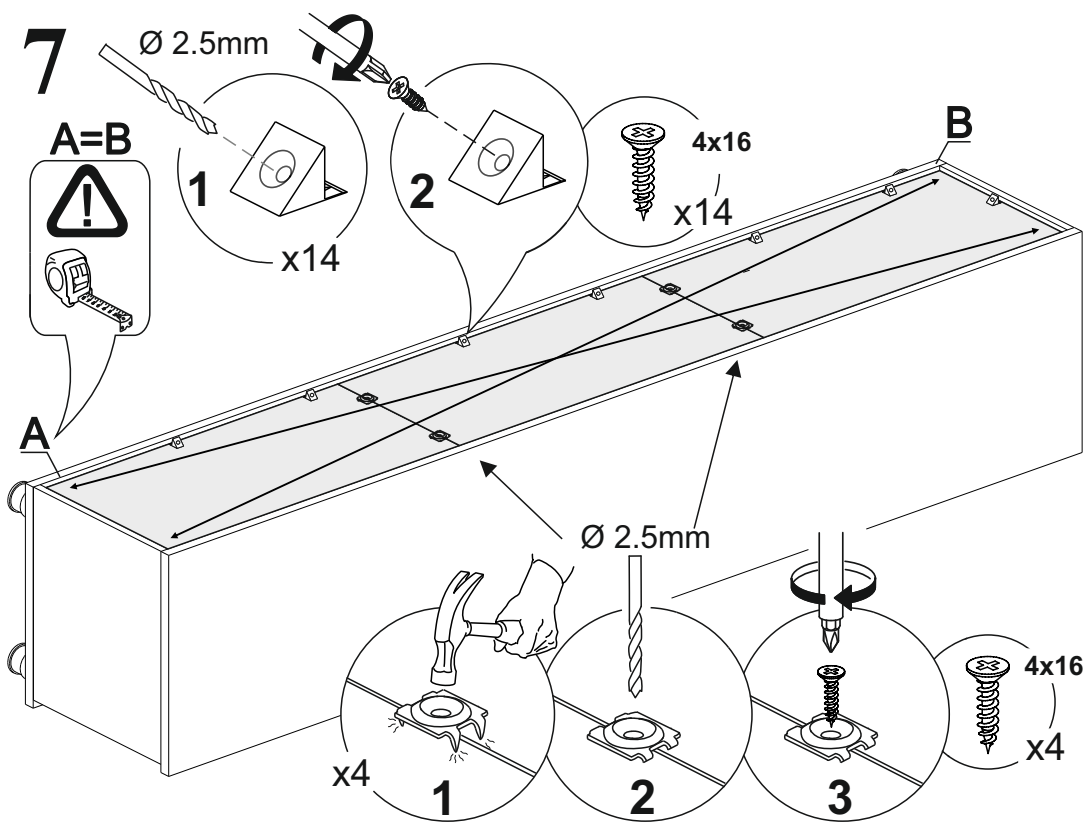
5



6



7



9

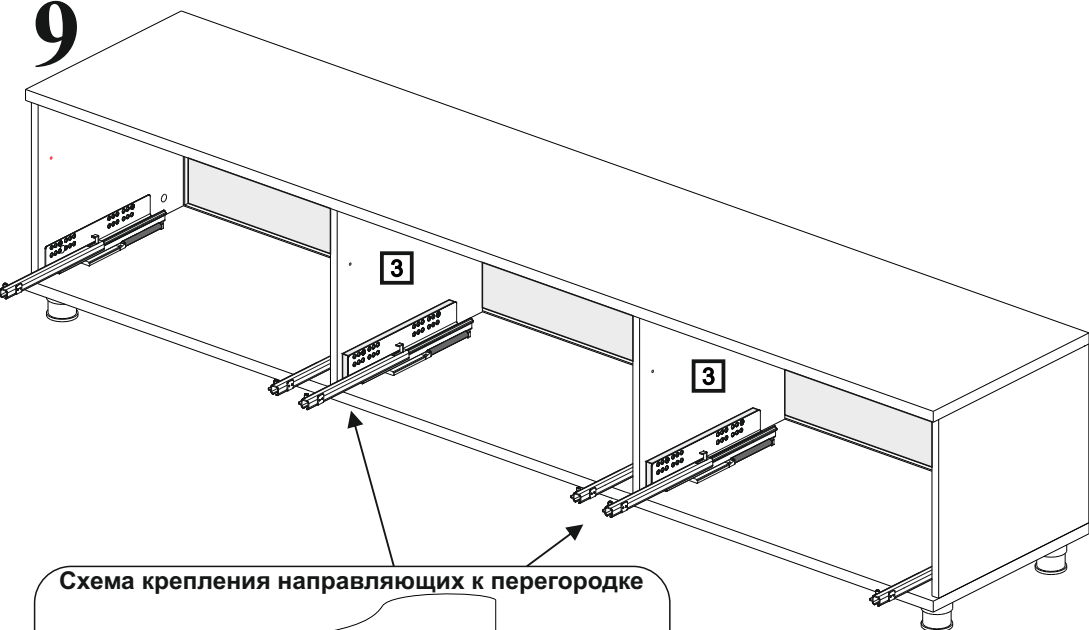
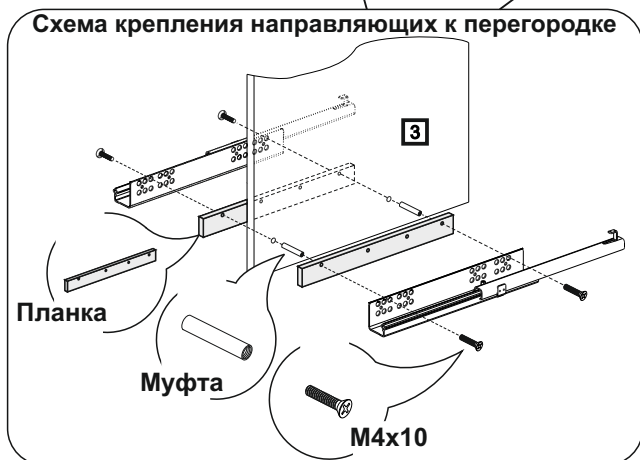
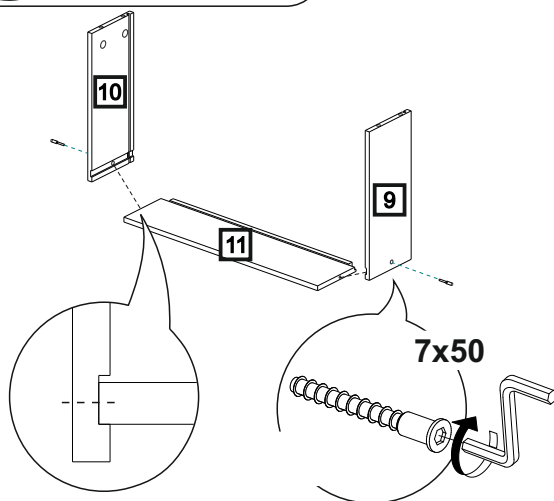


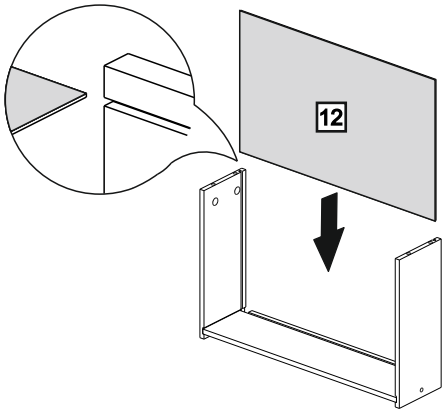
Схема крепления направляющих к перегородке



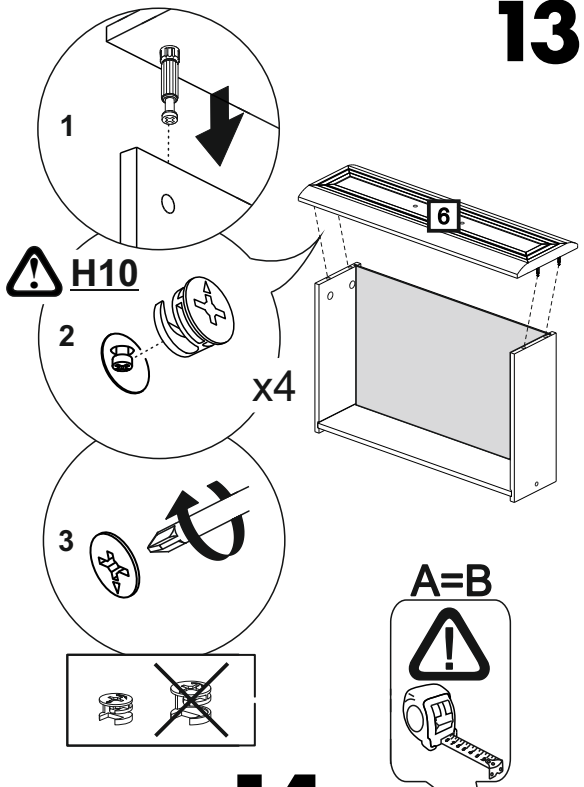
10



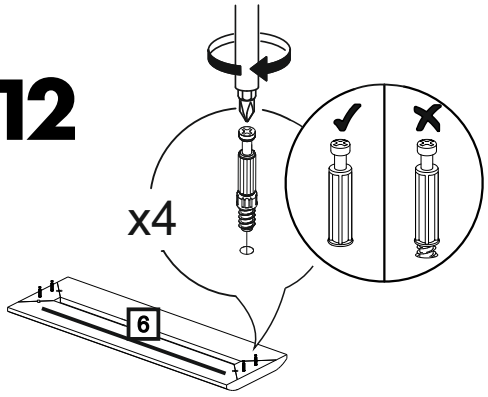
11



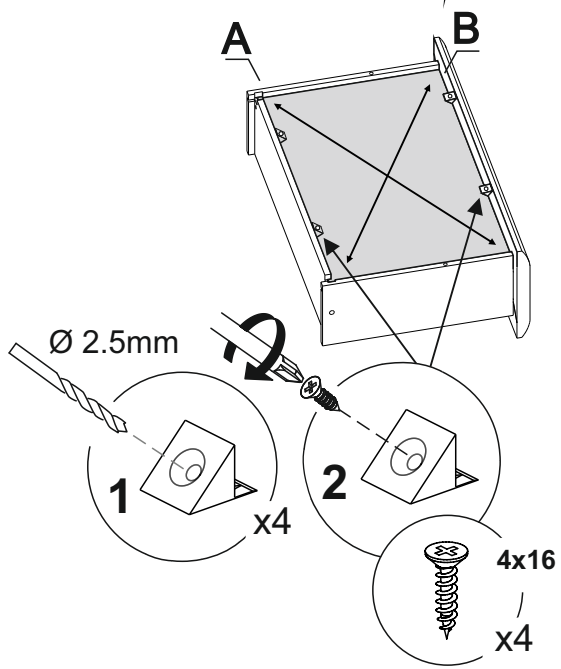
13



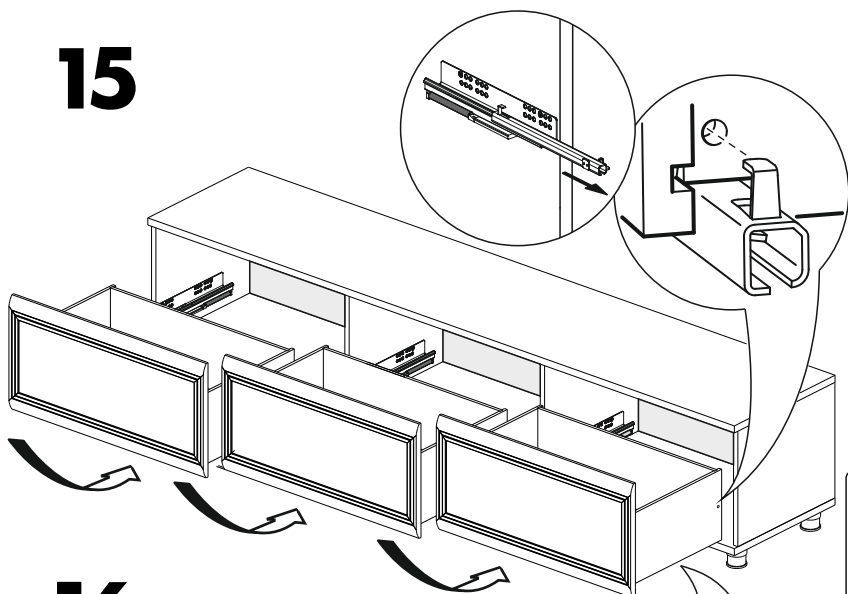
12



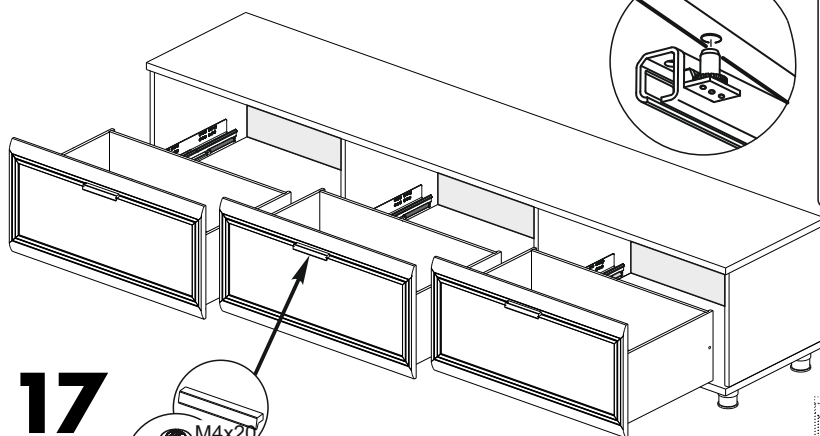
14



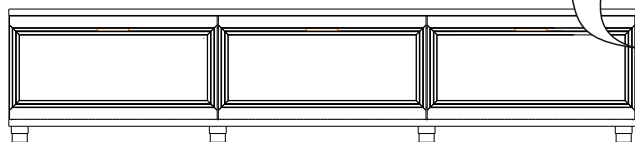
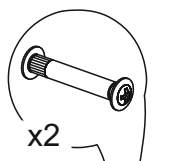
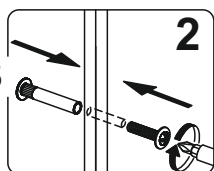
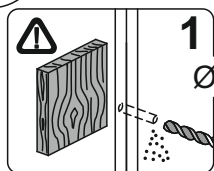
15



16



17



ГАРАНТИЙНЫЕ ОБЯЗАТЕЛЬСТВА.

1. Изготовитель гарантирует соответствие мебели требованиям ГОСТ 16371-2014и 19917-2014 при соблюдении условий транспортировки, хранения, сборки, эксплуатации.
 2. Гарантийный срок эксплуатации мебели: Для общественных помещений -18 мес., бытовой - 24 мес. Гарантийный срок при розничной продаже через торговую сеть исчисляется со дня продажи мебели, при вне розничном распределении - со дня получения ее потребителем.
 3. Согласно постановлению правительства Российской Федерации от 16 июня 1997 г. № 720 мебель относится к товарам длительного пользования. В связи с этим по истечении срока службы (10 лет) потребитель должен обратиться в специализированную организацию по ремонту мебели с целью оценки дальнейшей пригодности мебели к безопасной эксплуатации и определение возможного дальнейшего срока службы.
 4. Предприятие оставляет за собой право на замену фурнитуры и метизов, не влияющих на изменение конструкции и качества изделия.
 5. В мебельном наборе могут быть конструктивные изменения, не указанные в данной инструкции и не ухудшающие качество изделия, так как МЕБЕЛЬНАЯ КОМПАНИЯ "ЛЕРОМ" постоянно работает над улучшением производимой продукции.
 6. При обнаружении брака или некомплектности обращаться к продавцу, указав № упаковки, № штампа ОТК, дату изготовления и фото дефекта.
- ВНИМАНИЕ!** Производственными дефектами изделия не являются: особенности, обусловленные фактурой материала или стилем изделия, такие как незначительные цветовые отличия или отличия текстуры элементов изделия; незначительное цветовое отличие элементов изделия от образцов, представленных в каталогах и иных печатных изданиях, которое обуславливается особенностями полиграфии; незначительное цветовое отличие элементов изделия от образцов, выставленных в торговых точках, поскольку цвет поверхностей в процессе хранения и эксплуатации может меняться; по указанной выше причине не является дефектом несоответствие по цвету с приобретенной ранее мебелью элементов на замену или элементов по дополнительным заказам; обычное истирание покрытия в местах частого прикосновения; ослабление соединений, снижение подвижности петель и замков, осложнения хода дверей и ящиков в процессе постоянного использования, вызванные отсутствием ухода за изделием.

ПРАВИЛА УХОДА И ЭКСПЛУАТАЦИИ.

1. Для сохранения эксплуатационных и эстетических качеств мебели в течении длительного срока необходимо соблюдать условия её хранения, правил эксплуатации и ухода.
2. Мебель рекомендуется эксплуатировать в проветриваемом, сухом помещении с температурой воздуха не ниже +10 С, не выше +40 С, и относительной влажностью воздуха 65+15 %.
3. При эксплуатации изделий, имеющих стеклянные створки, полки и зеркала необходимо помнить, что эксплуатация стеклоизделий и зеркал с трещиной сопряжено с риском получения травмы. При появлении трещин надо немедленно заменить стеклоизделие.
4. Во избежание опрокидывания шкафа (тумбы) запрещается в пустом (незаполненном вещами) изделии открывать все двери или выдвигать все ящики одновременно.
5. Пользование кроватью с ортопедической решеткой недопустимо без матраца. Также нежелательны резкие ударные нагрузки во избежание поломок реек эластичного основания.
6. Запрещается использовать механизм подъема в кровати без установленного матраца.
7. В процессе эксплуатации мебели возможно ослабление крепежной фурнитуры - необходимо периодически подтягивать их.
8. Во избежание потери товарного вида мебель и зеркала рекомендуется защищать от прямых солнечных лучей (может привести к изменению цвета), не должна размещаться вблизи отопительных приборов, сырых и холодных стен.
9. Не допускать попадания воды и технических жидкостей на поверхность мебели, не следует ставить на поверхность горячие предметы без теплоизоляционной прокладки.
10. Беречь поверхность мебели от механических повреждений.
11. Для чистки мебели использовать чистую, сухую и мягкую ткань. При необходимости более тщательной очистки, можно использовать средства по уходу за мебелью, после чего вытереть очищаемые элементы досуха.
12. Лицевую фурнитуру следует чистить мягкой тканью с применением хозяйственного мыла, после чего вытирать насухо. Металлические и стеклянные элементы мебели чистить с использованием средств, предназначенными для чистки материалов этого типа.
13. **Внимание! Нельзя применять для чистки мебели эфир, ацетон, бензин и др. растворители, а так же абразивные материалы жесткие средства!**
14. После окончания эксплуатации мебели, ее необходимо утилизировать, для этого необходимо доставить ее на специализированное предприятие по обработке мусора. Часть материалов, из которых изготовлена мебель, отправятся на вторичную переработку. А остатки будут уничтожены либо измельчены для дальнейшего захоронения в специально отведенных местах — это необходимо для сохранения экологии окружающей среды.

Россия, 442965, Пензенская область,

г. Заречный, проезд Фабричный, 1,

ООО "Мебельная компания "Лером"

e-mail: Info@lerom.ru <http://www.lerom.ru>

Тел./Факс: (8412) 65-33-01, 65-33-02, 65-33-03,

65-33-04, 65-33-05

**По всем вопросам замечаниям и пожеланиям
обращайтесь в отдел сервиса: (8412) 65-33-06**