

ИНСТРУКЦИЯ ПО СБОРКЕ

Шкаф 3-х створчатый "Скандика" ШК-09

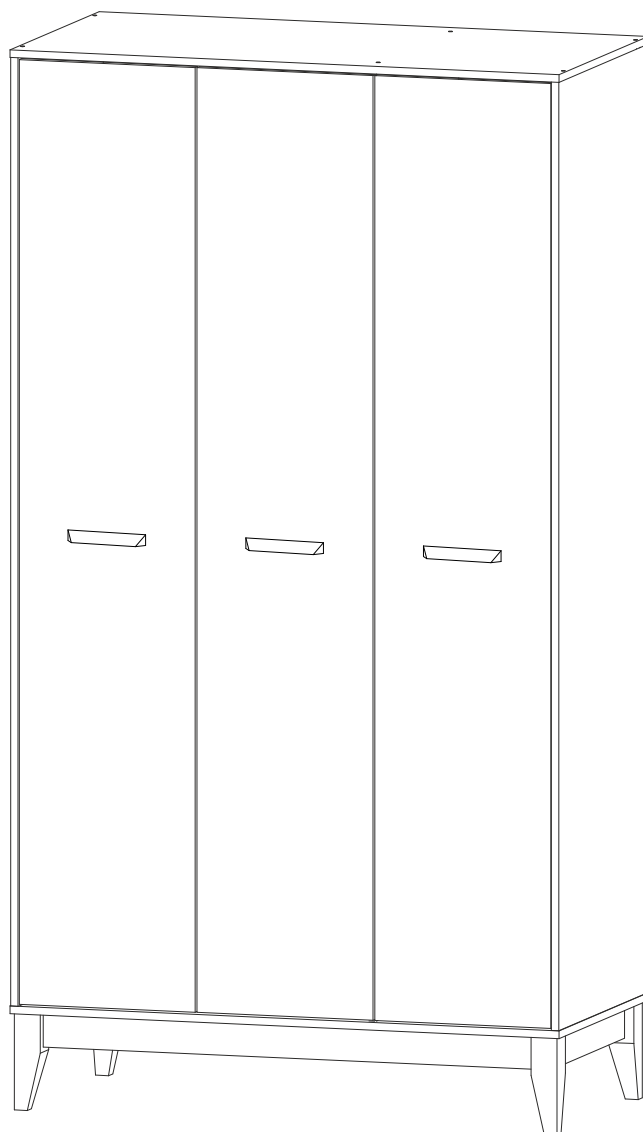
Габаритные размеры

Ширина: 1186 мм

Высота: 2200 мм

Глубина: 592 мм

Максимальная нагрузка
на полку, штангу - 10 кг



Шкаф 3-х створчатый "Скандика" ШК-09

BTS
МЕБЕЛЬНАЯ КОМПАНИЯ

Срок службы изделия - 5 лет
Срок гарантии - 24 месяца

Соответствует требованиям
ТР ТС 025/2012

Производитель в соответствии с буквой
ООО «МК BTS», г. Пенза, ул. Рябова, стр. 9, помещ. 10, литера А

Дата изготовления _____

ОБЩИЕ ТЕХНИЧЕСКИЕ УКАЗАНИЯ

Настоятельно рекомендуем перед началом сборки внимательно ознакомиться с данной инструкцией, проверить наличие всех деталей и фурнитуры согласно комплектовочным ведомостям, убедиться в их качестве (отсутствие царапин, сколов, вмятин и т.д.) т.к. претензии по количеству комплектующих и качеству изделия после сборки не принимаются.

Сборку советуем производить вдвоём на ровной поверхности, в качестве подкладочного материала рекомендуем использовать гофрокартон от упаковок.

Производитель оставляет за собой право вносить изменения, не нарушающие внешнего вида и габаритных размеров изделия (замена крепёжной фурнитуры, ножек, ручек и т. д. на аналоги).

Правила эксплуатации

Для длительного сохранения эксплуатационных и эстетических качеств мебели необходимо соблюдать следующие правила по уходу за мебелью во время ее эксплуатации.

- эксплуатировать мебель в сухом, проветриваемом помещении с температурой воздуха от +10 С до +40 С и влажностью воздуха не более 70%;
- в процессе эксплуатации мебели возможно ослабление крепежной фурнитуры - необходимо ее поправлять;
- при эксплуатации изделий имеющие декоративные решения в виде стекла или зеркал необходимо помнить, что эксплуатация стекла и зеркал с трещиной сопряжено с риском получения травм. Следует немедленно заменить стекло/зеркало при появлении трещин;
- не допускать скопления влаги на поверхностях изделия во избежание набухания щитов и отклейки кромок;
- беречь поверхности от механических повреждений, не допускать повреждения защитного слоя УФ-печати и воздействия высоких температур;
- протирать изделия влажной мягкой тканью (на УФ-печати применять микрофибру для зеркал), также возможно мыть с легким мыльным раствором с последующей протиркой насухо. Запрещено применение абразивных порошков и жестких металлических щеток.
- Запрещено использование агрессивных средств очистки, таких как растворители, бензин, обезжиривающие средства, содержащие кислоты, спирты и соли, моющие средства типа «Мистер Мускул», «Fairy» и т.д.

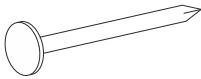
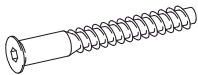

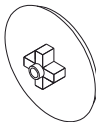

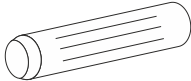
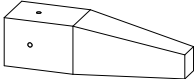

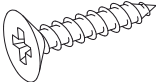
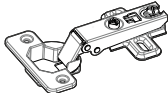
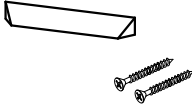


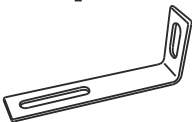
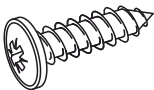
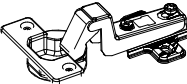
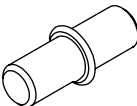


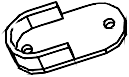
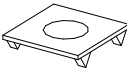

Гарантийные обязательства

Изготовитель гарантирует соответствие мебели требованиям ГОСТ 16371-2014, ТР ТС 025/2012 при соблюдении условий транспортировки, хранения, сборки (для мебели, поставляемой в разобранном виде), эксплуатации.

Срок службы изделия - 5 лет (при соблюдении условий эксплуатации мебели).

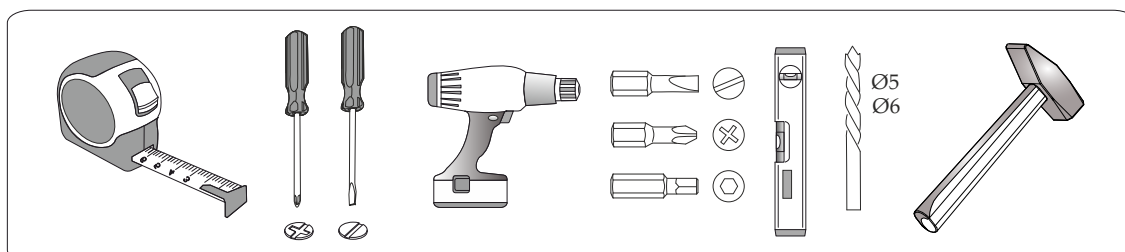
Гарантийный срок эксплуатации мебели - 24 месяца.

Фурнитура

<p>Гвоздь 2x20</p>  <p>20 шт. K</p>	<p>Евровинт 6x50</p>  <p>24 шт. A</p>	<p>Евроключ</p>  <p>1 шт. Z</p>	<p>Заглушка для эксцентрика</p>  <p>24 шт. E</p>	<p>Заглушка для евровинта</p>  <p>16 шт. B</p>	<p>Шкант 8*30</p>  <p>4 шт. M</p>
<p>Ножка-опора</p>  <p>4 шт. F</p>	<p>Фетровая накладка</p>  <p>4 шт. P</p>	<p>Шуруп 4x16</p>  <p>105 шт. H</p>	<p>Петля накладная</p>  <p>4 шт. W</p>	<p>Ручка</p>  <p>3 шт. R</p>	<p>Эксцентриковая стяжка</p>  <p>32 шт. C</p>
<p>Фиксатор ЛДВП</p>  <p>44 шт. X</p>	<p>Уголок овербаланс</p>  <p>2 шт. U</p>	<p>Шуруп 4x16 с прессшайбой</p>  <p>4 шт. Y</p>	<p>Петля вкладная</p>  <p>8 шт. N</p>	<p>Полкодержатель</p>  <p>12 шт. D</p>	<p>Шуруп 3x16</p>  <p>6 шт. J</p>
<p>Магнит</p>  <p>3 шт. G</p>	<p>Фланец для овал.трубы</p>  <p>2 шт. S</p>	<p>Краб (для гвоздя)</p>  <p>3 шт. Q</p>	<p>Заглушка технологическая Ф5</p>  <p>10 шт. W</p>		

Внимание! ножки-опоры в кол-ве 4 шт. находятся в отдельной упаковке.

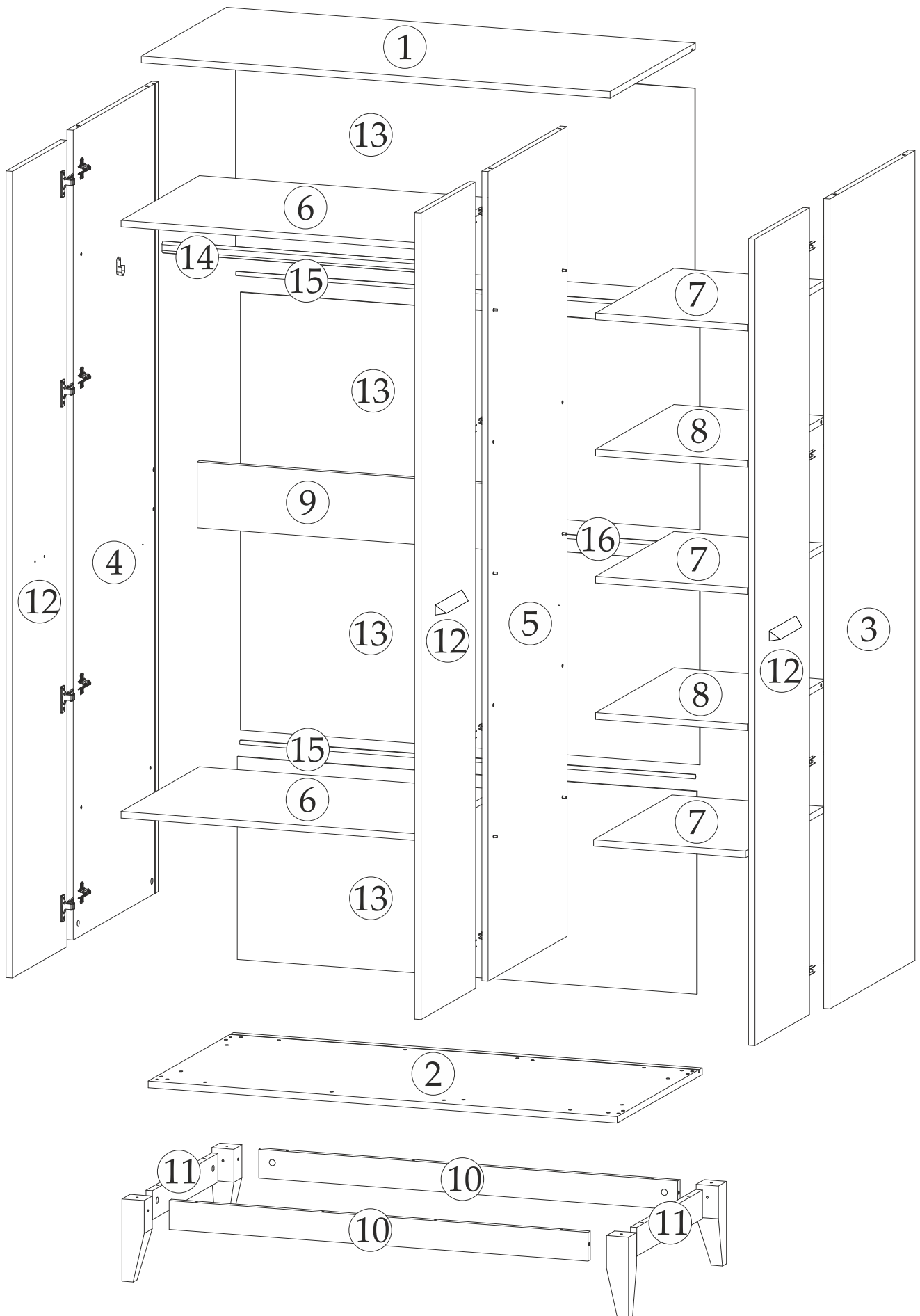
Инструменты



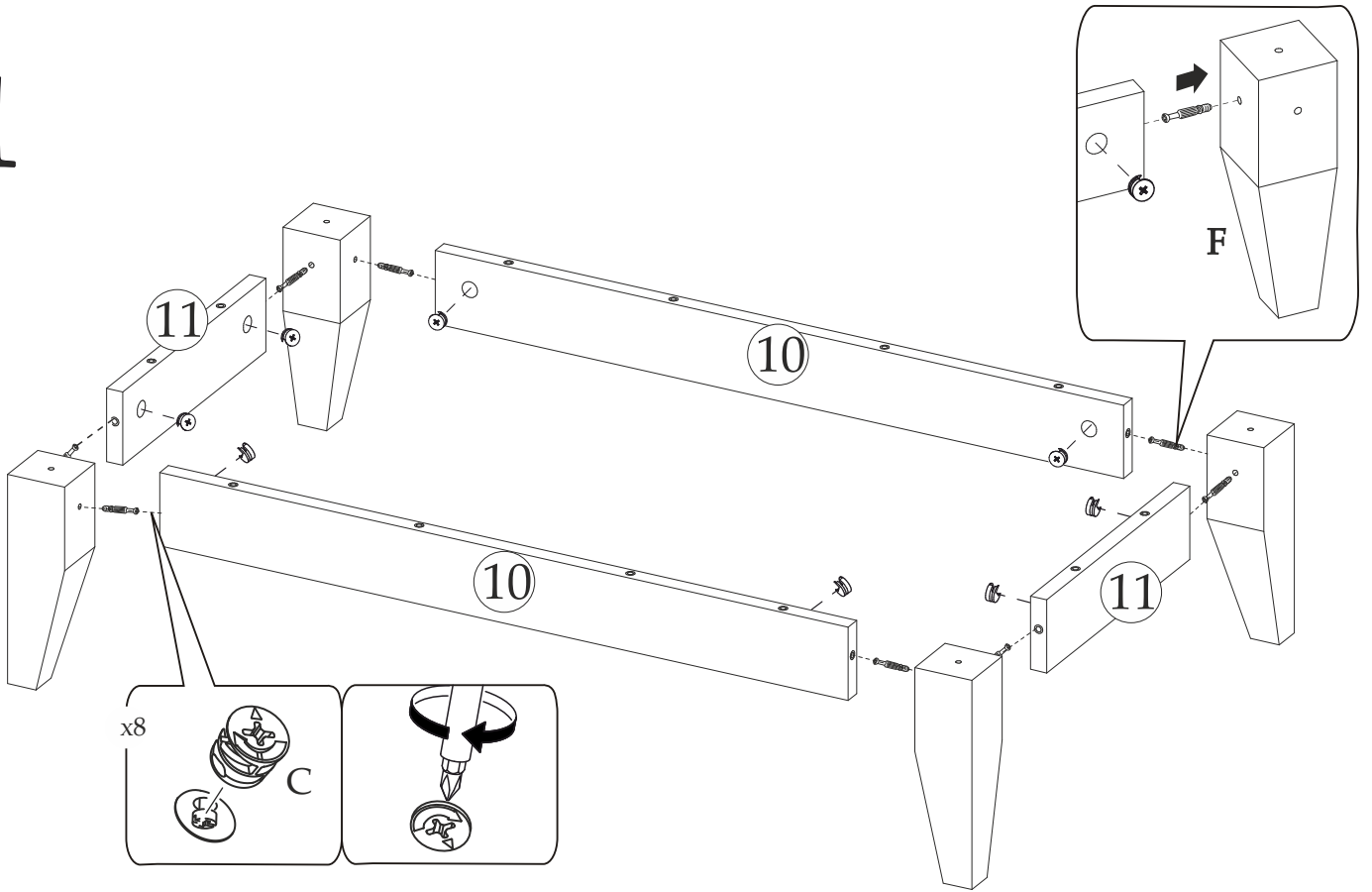
Спецификация материалов

Поз	Наименование	Длина, мм	Ширина, мм	Кол-во, шт	Упак
1	Крышка верхняя	1186	592	1	2
2	Крышка нижняя	1186	592	1	2
3	Боковина правая	1968	591	1	1
4	Боковина левая	1968	591	1	1
5	Перегородка	1968	548	1	1
6	Вязка	752	544	2	1
7	Полка	384	544	3	2
8	Вязка	384	544	2	2
9	Вязка	752	160	1	2
10	Планка	1060	70	2	2
11	Планка	456	70	2	2
12	Створка	380	1960	3	3
13	ЛДВП	1162	493	4	2
14	Труба овальная 16 мм	748		1	1
15	Брус соединительный	1152		2	1
16	Брус соединительный	384		1	1

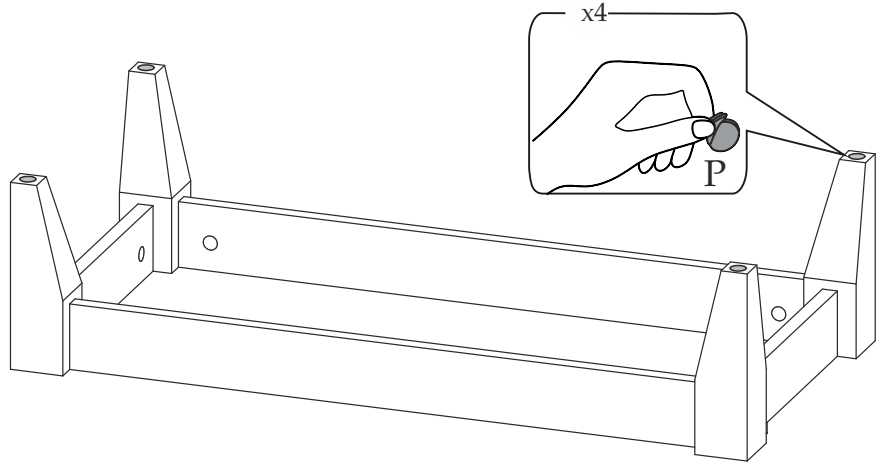
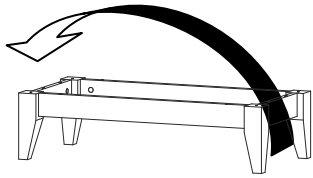
ПОРЯДОК СБОРКИ



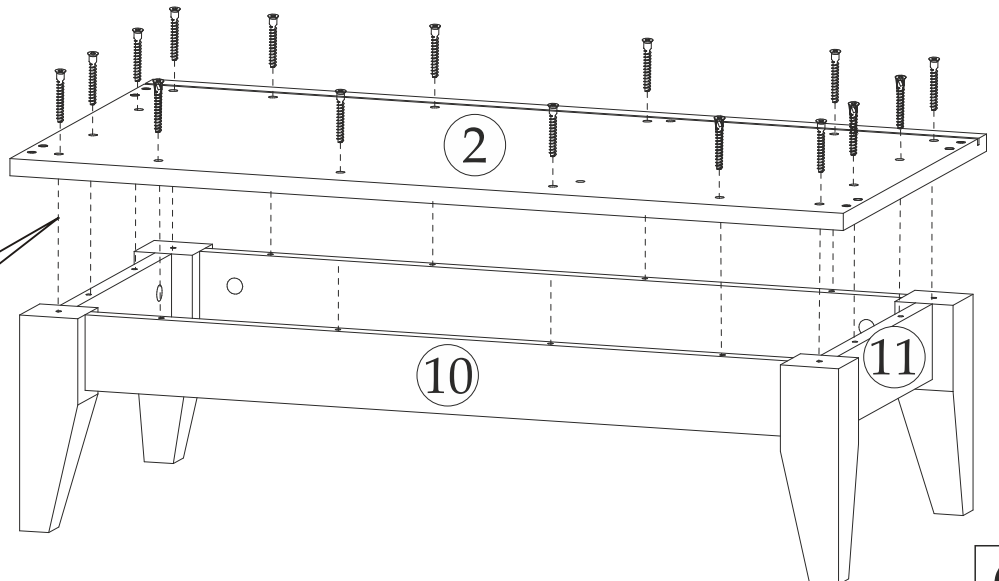
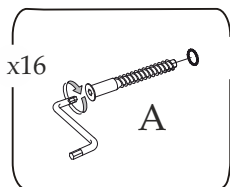
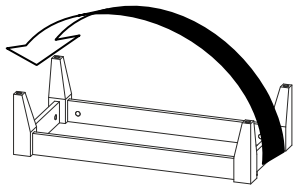
1



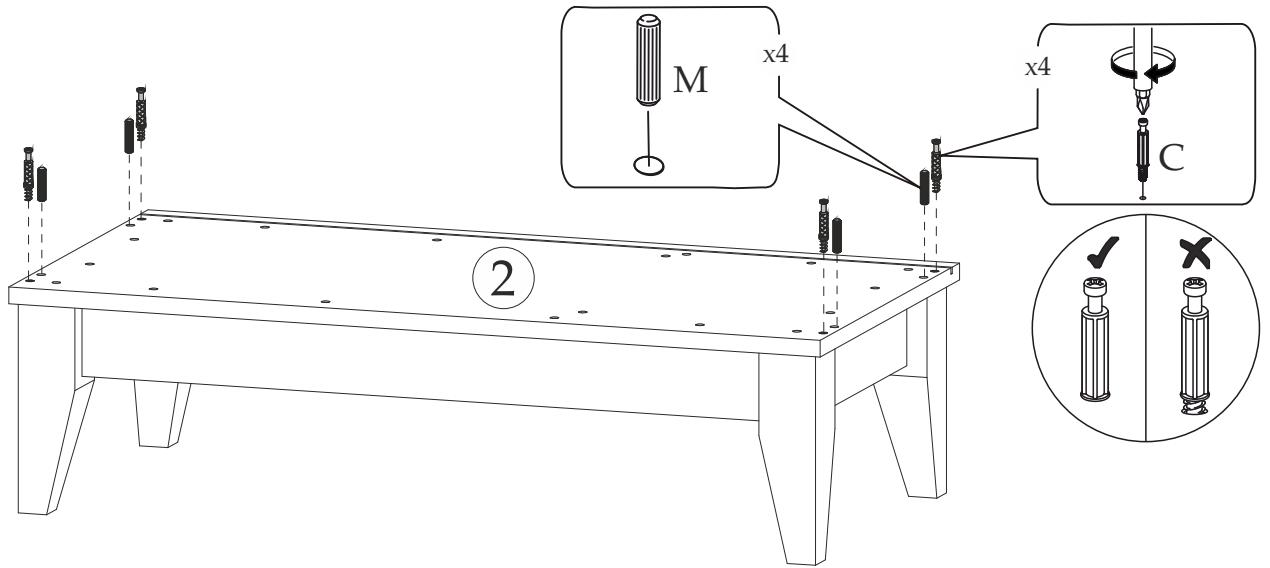
2



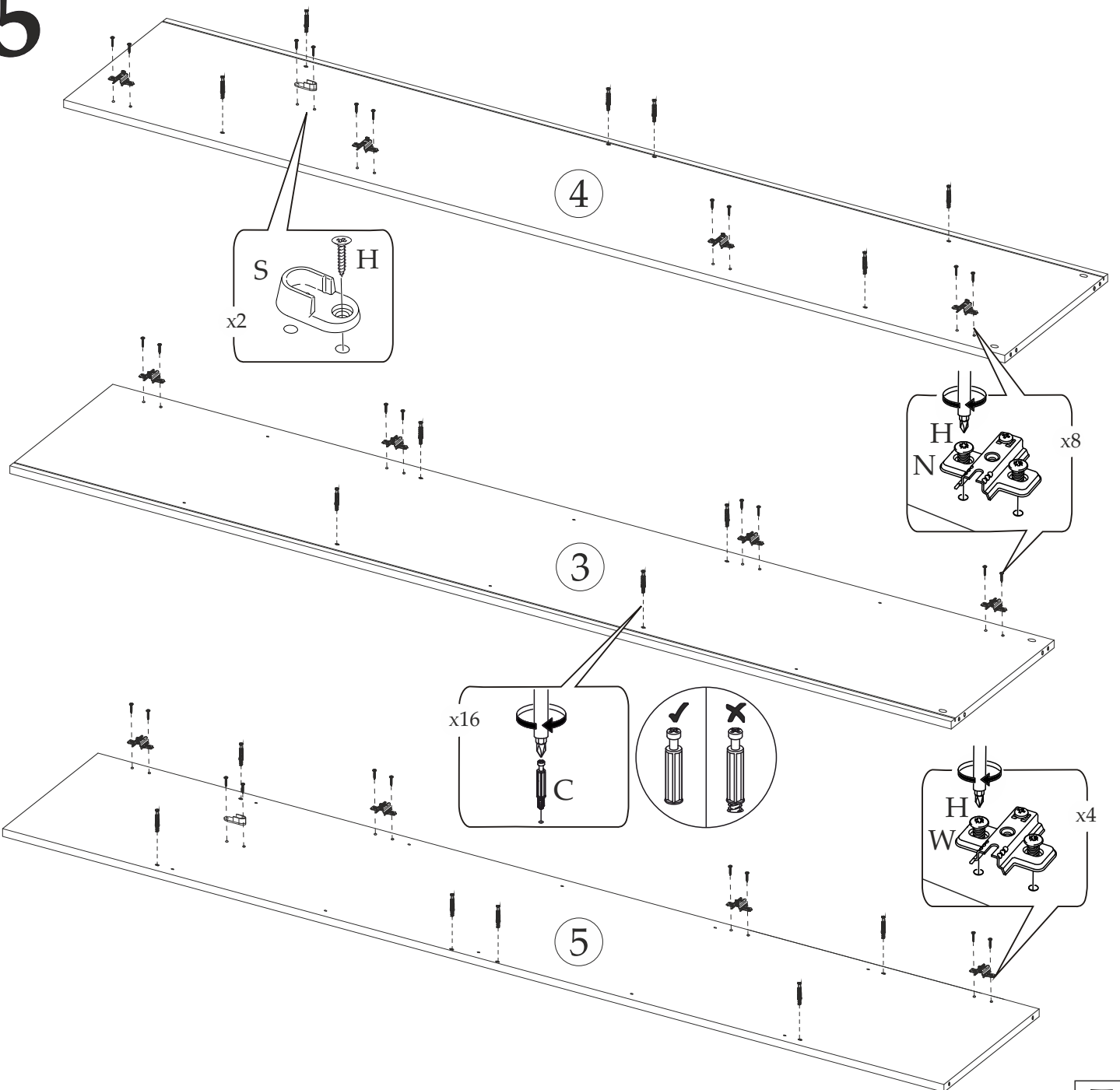
3



4

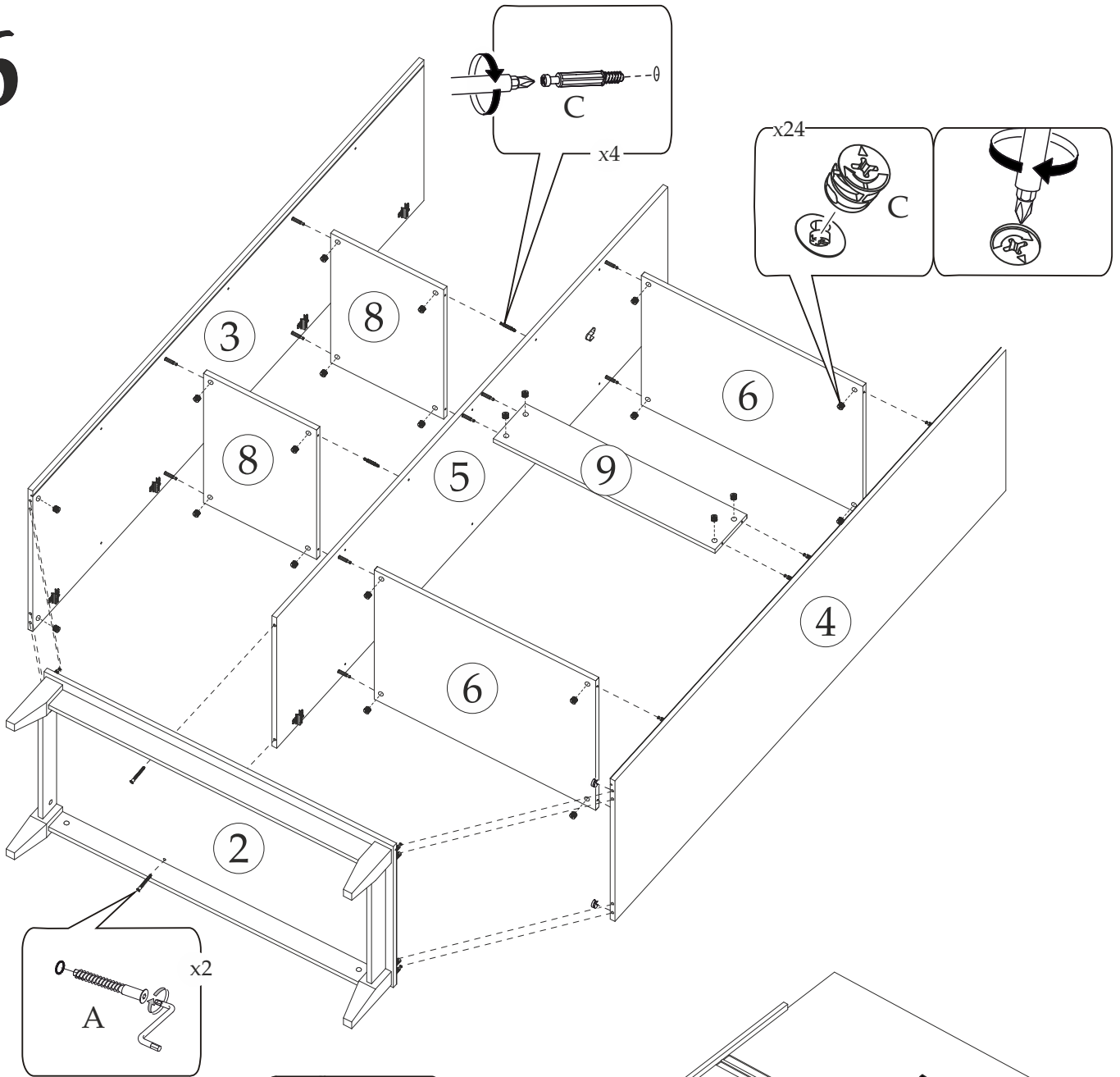


5

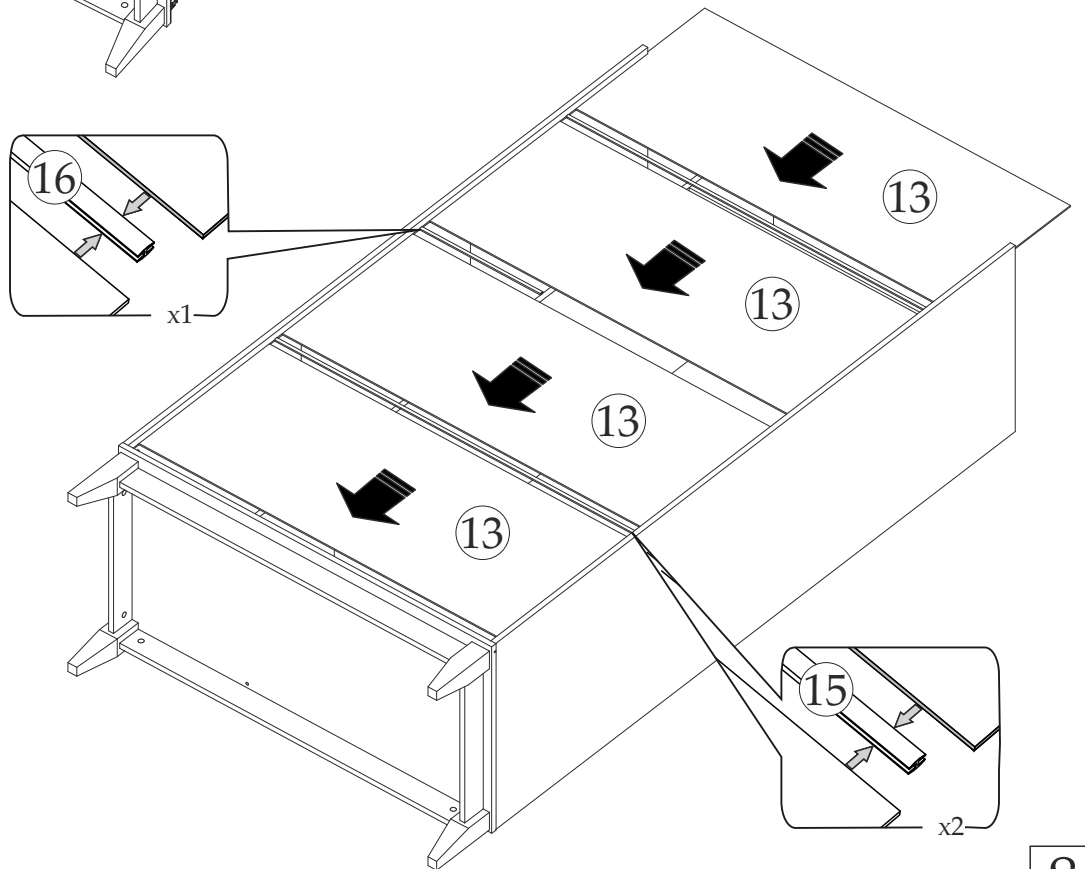


7

6

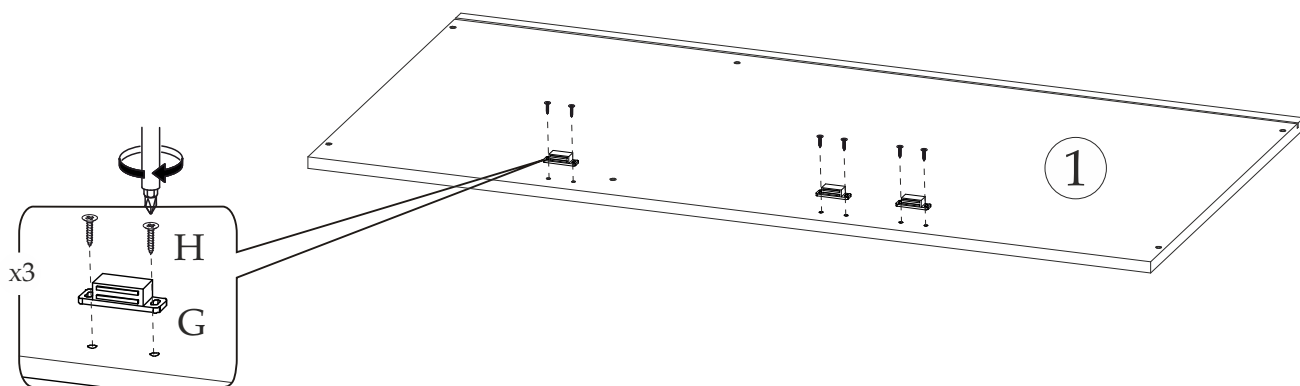


7

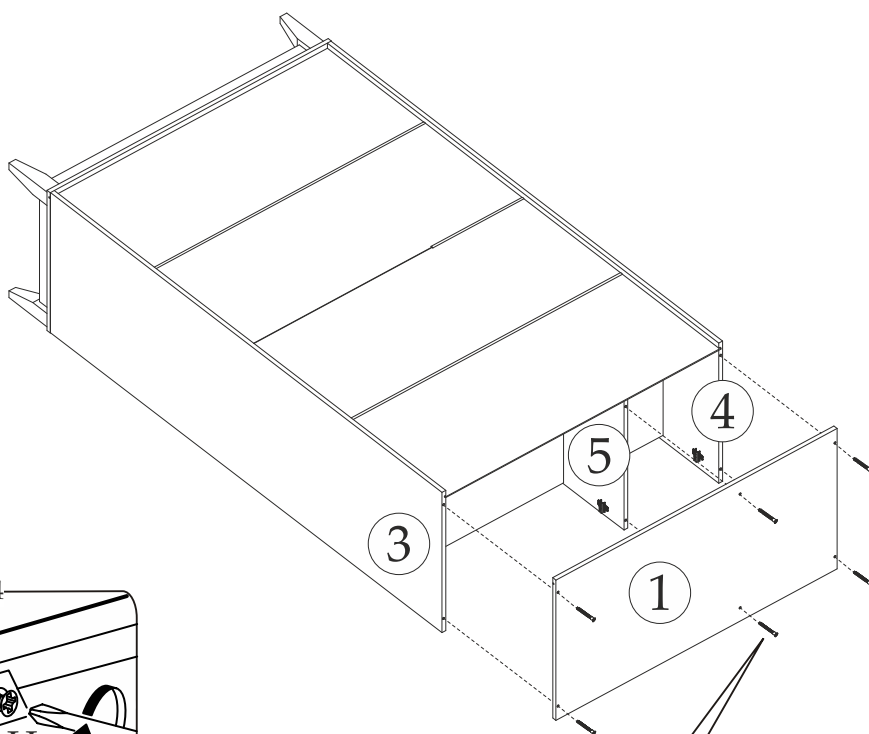


8

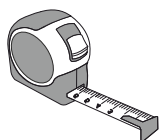
8



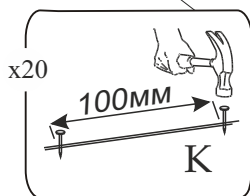
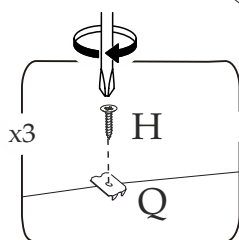
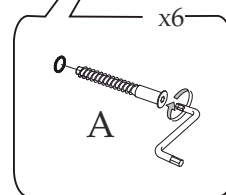
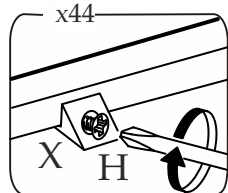
9



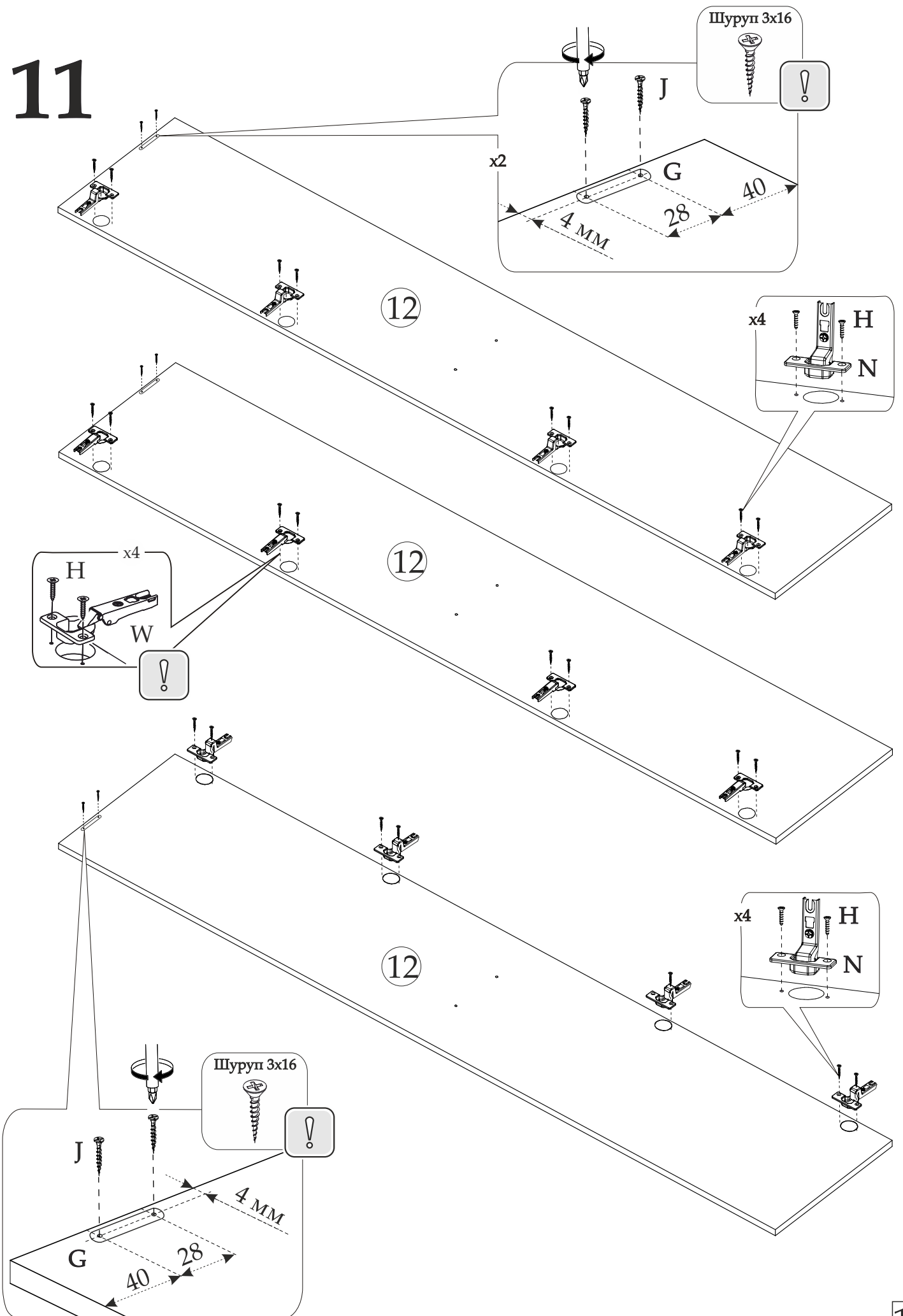
10



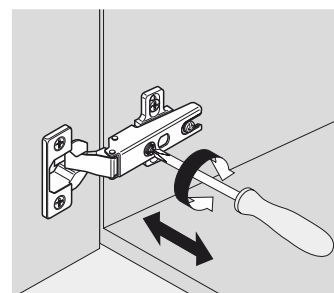
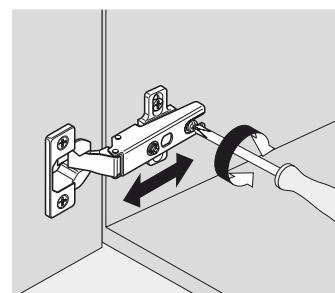
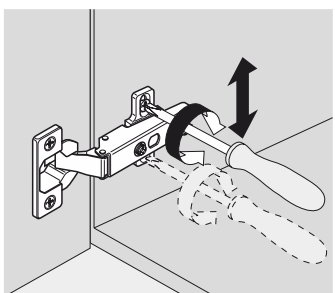
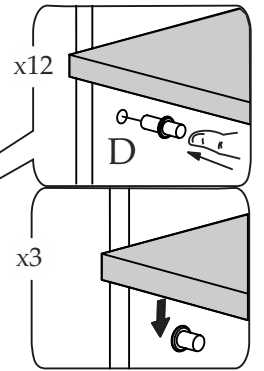
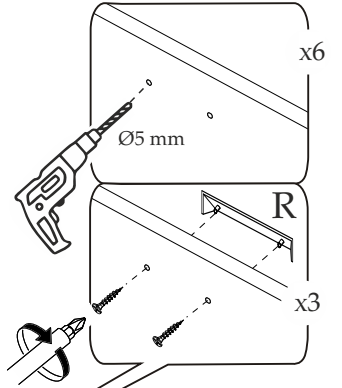
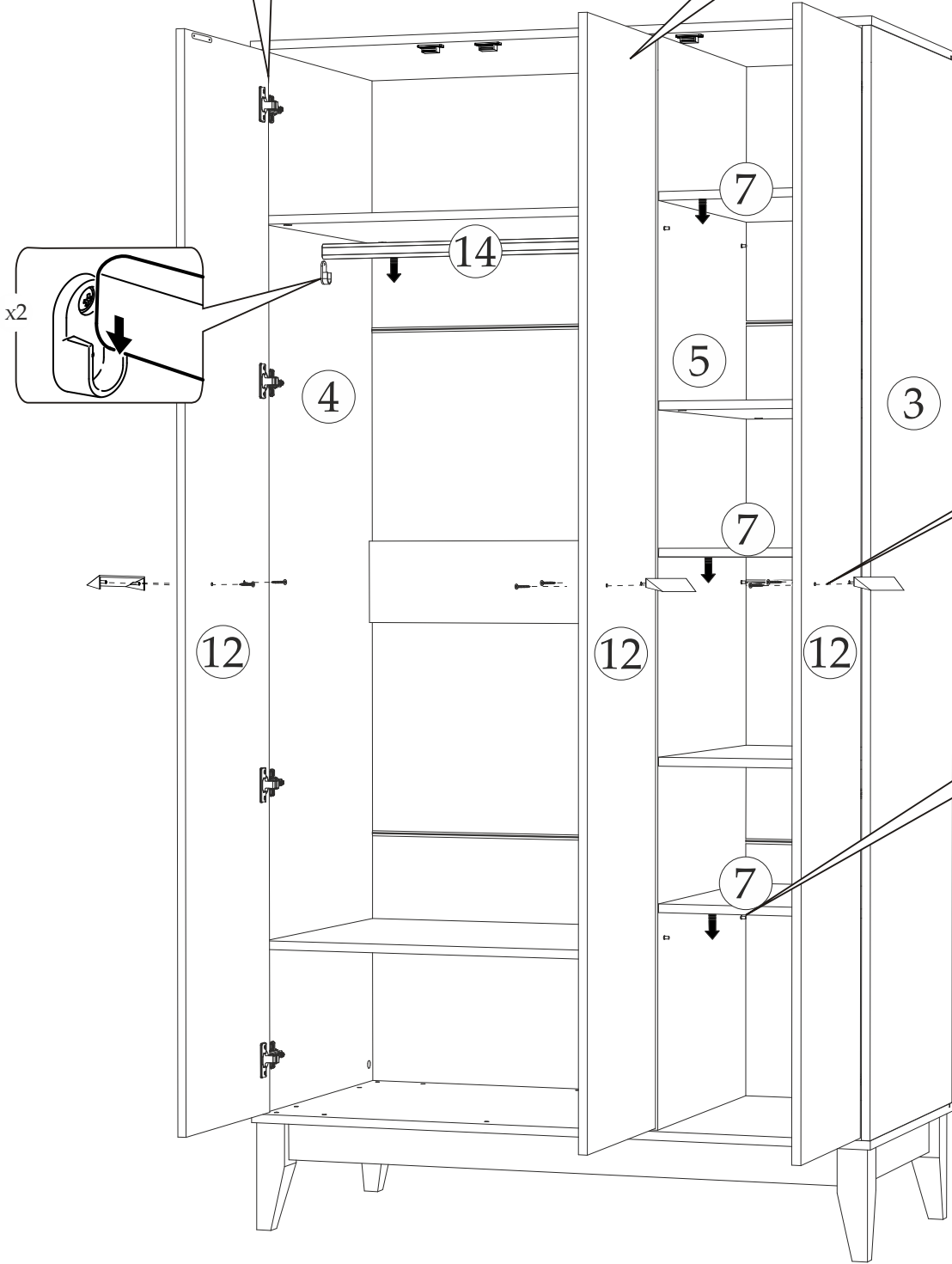
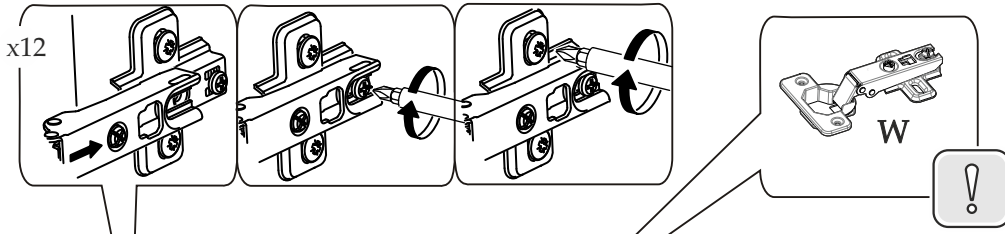
A=Б



11

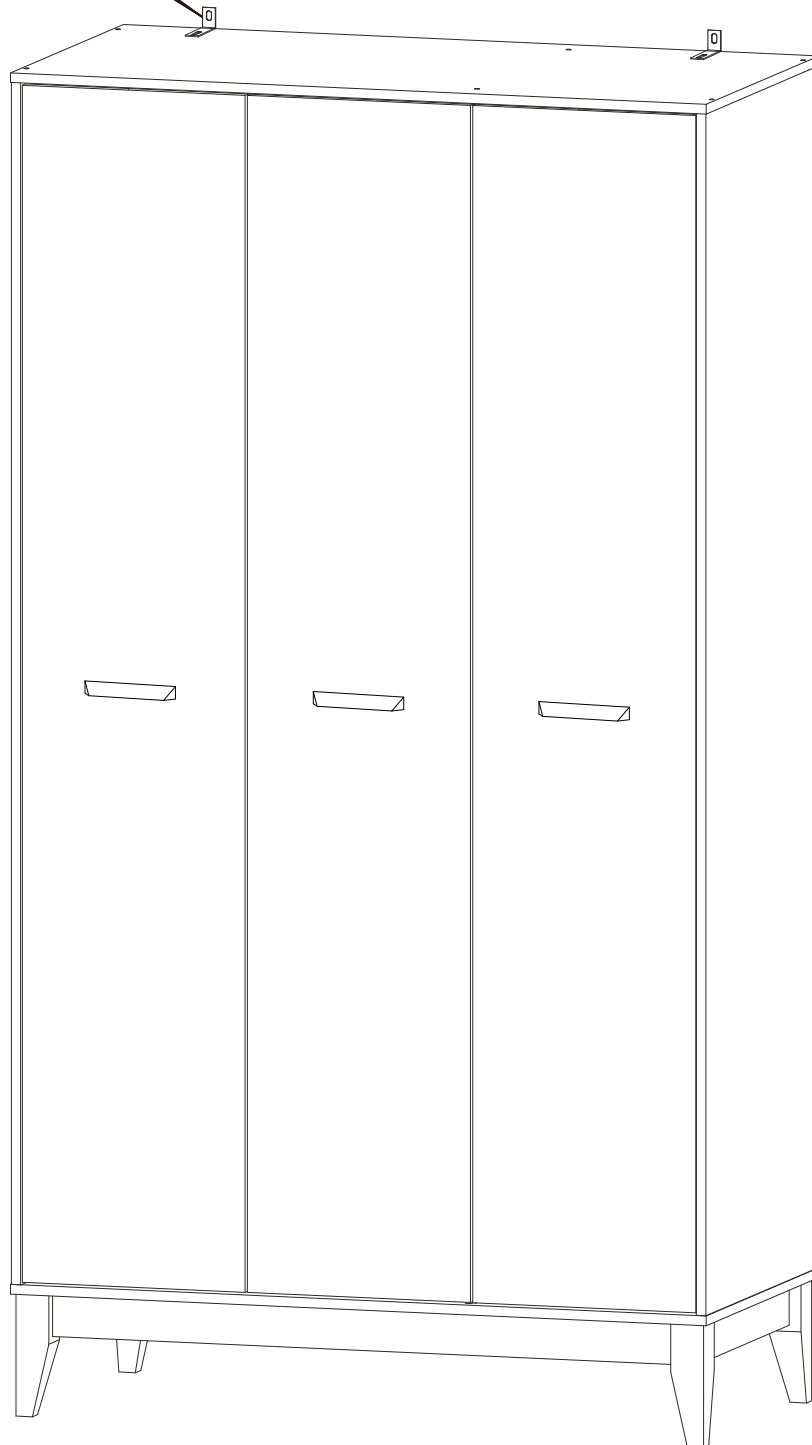
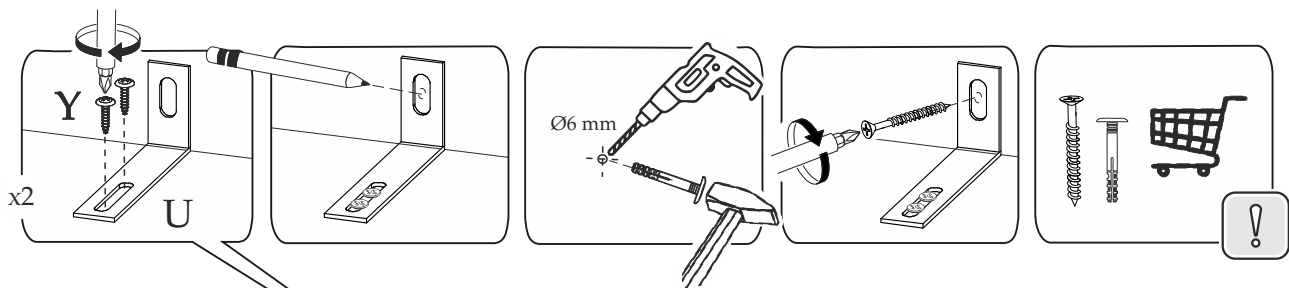


12



11

Рекомендуем закрепить мебель к стене!



Уважаемый покупатель!

Выражаем Вам искреннюю благодарность за выбор нашей мебели!