

ИНСТРУКЦИЯ ПО СБОРКЕ

Пенал «Олива» ПН-03

Пенал

Габаритные размеры

Ширина: 502 мм

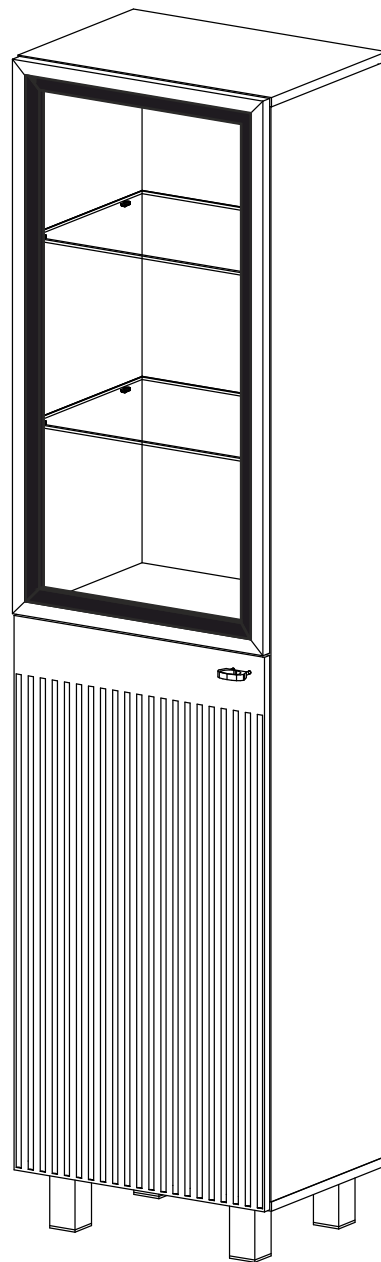
Высота: 2016 мм

Глубина: 377 мм

Максимальная нагрузка:

на полку - 10 кг.

на стеклополку - 7 кг.



Пенал «Олива» ПН-03
Пенал

Срок службы изделия - 5 лет
Срок гарантии - 24 месяца

Соответствует требованиям
ТР ТС 025/2012

ООО «Мебелони», Пензенская область, г. Пенза, ул. Рябова, стр. 7Д

МЕБЕЛОНИ
семья
МБ

Дата изготовления _____

ОБЩИЕ ТЕХНИЧЕСКИЕ УКАЗАНИЯ

Настоятельно рекомендуем перед началом сборки внимательно ознакомиться с данной инструкцией, проверить наличие всех деталей и фурнитуры согласно комплектovacным ведомостям, убедиться в их качестве (отсутствие царапин, сколов, вмятин и т.д.) т.к. претензии по количеству комплектующих и качеству изделия после сборки не принимаются.

Сборку советуем производить вдвоём на ровной поверхности, в качестве подкладочного материала рекомендуем использовать гофрокартон от упаковок.

Производитель оставляет за собой право вносить изменения, не нарушающие внешнего вида и габаритных размеров изделия (замена крепёжной фурнитуры, ножек, ручек и т. д. на аналоги).

Правила эксплуатации

Для длительного сохранения эксплуатационных и эстетических качеств мебели необходимо соблюдать следующие правила по уходу за мебелью во время ее эксплуатации.

- эксплуатировать мебель в сухом, проветриваемом помещении с температурой воздуха от +10 С до +40 С и влажностью воздуха не более 70%;
- в процессе эксплуатации мебели возможно ослабление крепежной фурнитуры - необходимо ее поправлять;
- при эксплуатации изделий имеющие декоративные решения в виде стекла или зеркал необходимо помнить, что эксплуатация стекла и зеркал с трещиной сопряжено с риском получения травм. Следует немедленно заменить стекло/зеркало при появлении трещин;
- не допускать скопления влаги на поверхностях изделия во избежание набухания щитов и отклейки кромок;
- беречь поверхности от механических повреждений, не допускать повреждения защитного слоя УФ-печати и воздействия высоких температур;
- протирать изделия влажной мягкой тканью (на УФ-печати применять микрофибру для зеркал), также возможно мыть с легким мыльным раствором с последующей протиркой насухо. Запрещено применение абразивных порошков и жестких металлических щеток.
- Запрещено использование агрессивных средств очистки, таких как растворители, бензин, обезжиривающие средства, содержащие кислоты, спирты и соли, моющие средства типа «Мистер Мускул», «Fairgy» и т.д.


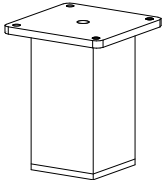
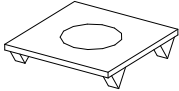
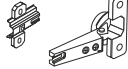
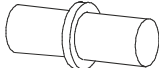


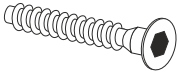

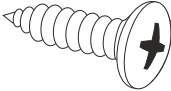
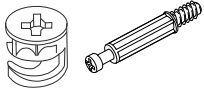

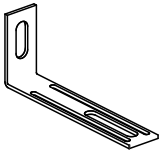
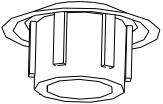
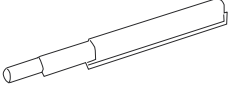
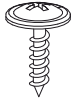
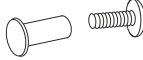
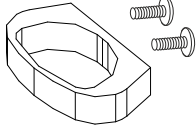

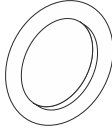
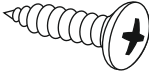
Гарантийные обязательства

Изготовитель гарантирует соответствие мебели требованиям ГОСТ 16371-2014, ТР ТС 025/2012 при соблюдении условий транспортировки, хранения, сборки (для мебели, поставляемой в разобранном виде), эксплуатации.

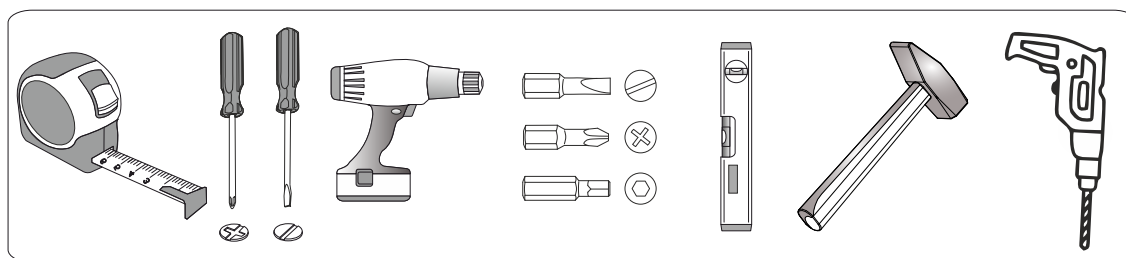
Срок службы изделия - 5 лет (при соблюдении условий эксплуатации мебели).

Гарантийный срок эксплуатации мебели - 24 месяца.

Фурнитура

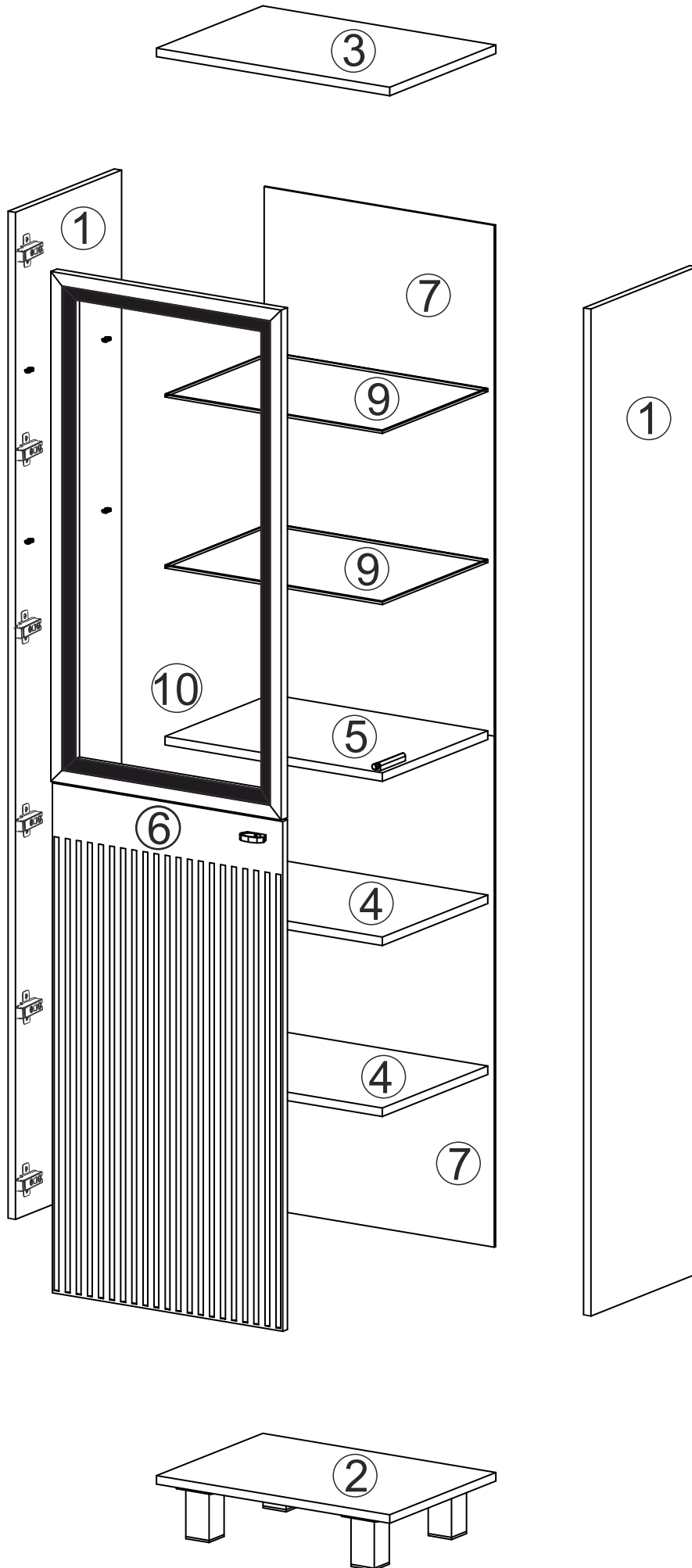
<p>Гвоздь 2x20</p>  <p>50 шт.</p>	<p>Опора</p>  <p>4 шт.</p>	<p>Краб (для гвоздя)</p>  <p>3 шт.</p>	<p>Петля 4-х шарнирная накладная с доводчиком</p>  <p>6 шт.</p>	<p>Полкодержатель (хром)</p>  <p>8 шт.</p>	<p>Заглушка для евроинта</p>  <p>4 шт.</p>
<p>Заглушка технологическая Ф5</p>  <p>2 шт.</p>	<p>Евроинт 6x50</p>  <p>8 шт.</p>	<p>Евроключ</p>  <p>1 шт.</p>	<p>Шуруп 4x16</p>  <p>40 шт.</p>	<p>Эксцентриковая стяжка</p>  <p>4 шт.</p>	<p>Заглушка для эксцентрика</p>  <p>4 шт.</p>
<p>Овербаланс</p>  <p>1 шт.</p>	<p>Заглушка технологическая Ф8</p>  <p>4 шт.</p>	<p>Толкатель с магнитом</p>  <p>1 шт.</p>	<p>Саморез с прессшайбой 4x16</p>  <p>2 шт.</p>	<p>Стяжка межсекционная D4x27</p>  <p>1 шт.</p>	<p>Ручка</p>  <p>1 шт.</p>
<p>Полкодержатель для стекла</p>  <p>8 шт.</p>	<p>Заглушка технологическая Ф35</p>  <p>3 шт.</p>	<p>Шуруп 4x13</p>  <p>2 шт.</p>			

Инструменты

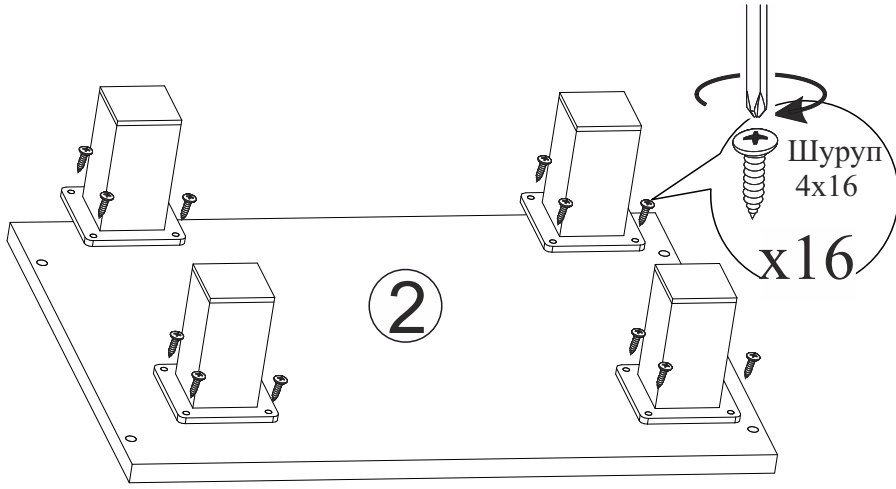


Спецификация на панели и профили

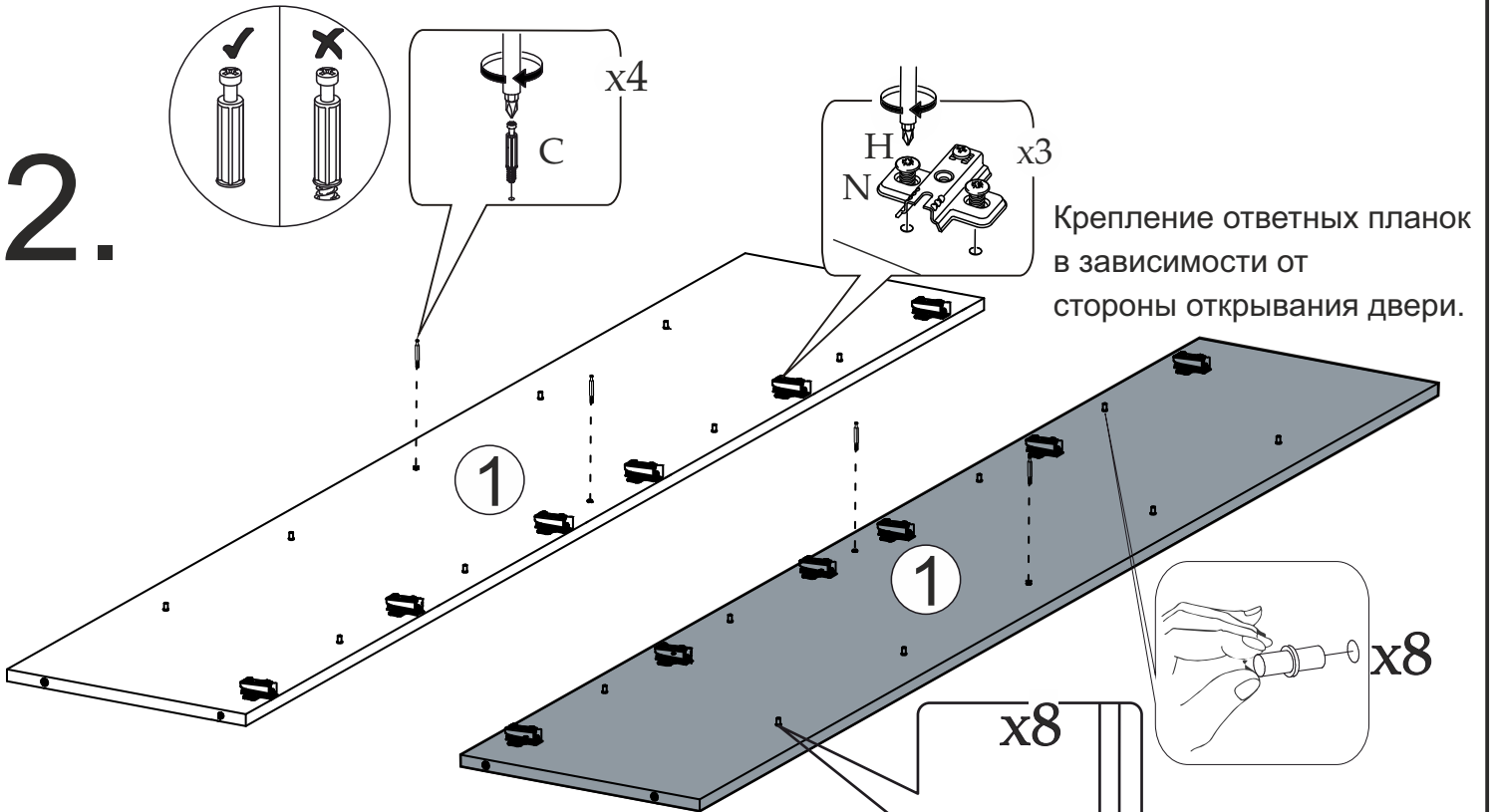
Поз.	Наименование	Длина	Ширина	Кол-во	Упак
1	Боковина	1884	352	2	1
д2	Крышка	502	352	1	1
д3	Крышка	502	352	1	1
4	Полка	468	350	2	2
5	Вязка	468	350	1	1
6	Створка	954	496	1	2
7	ЛДВП	956	496	2	2
9	Стеклополка	466	350	2	2
10	Рамочный фасад со стеклом	954	496	1	2



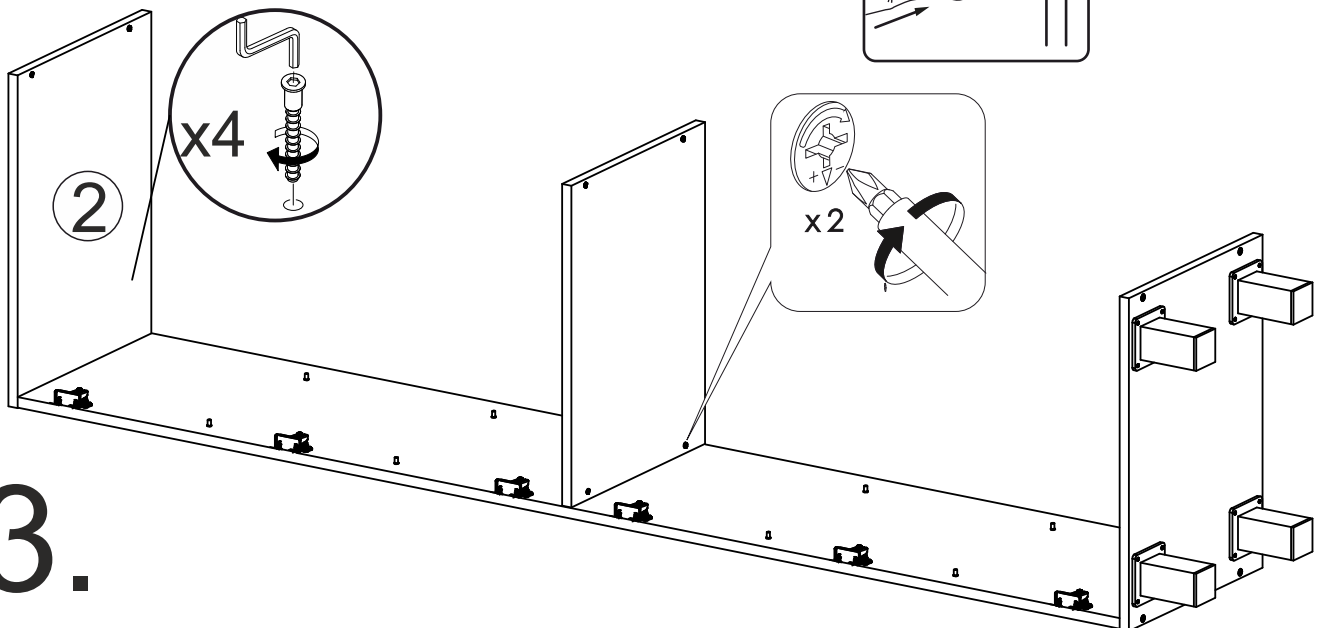
1.



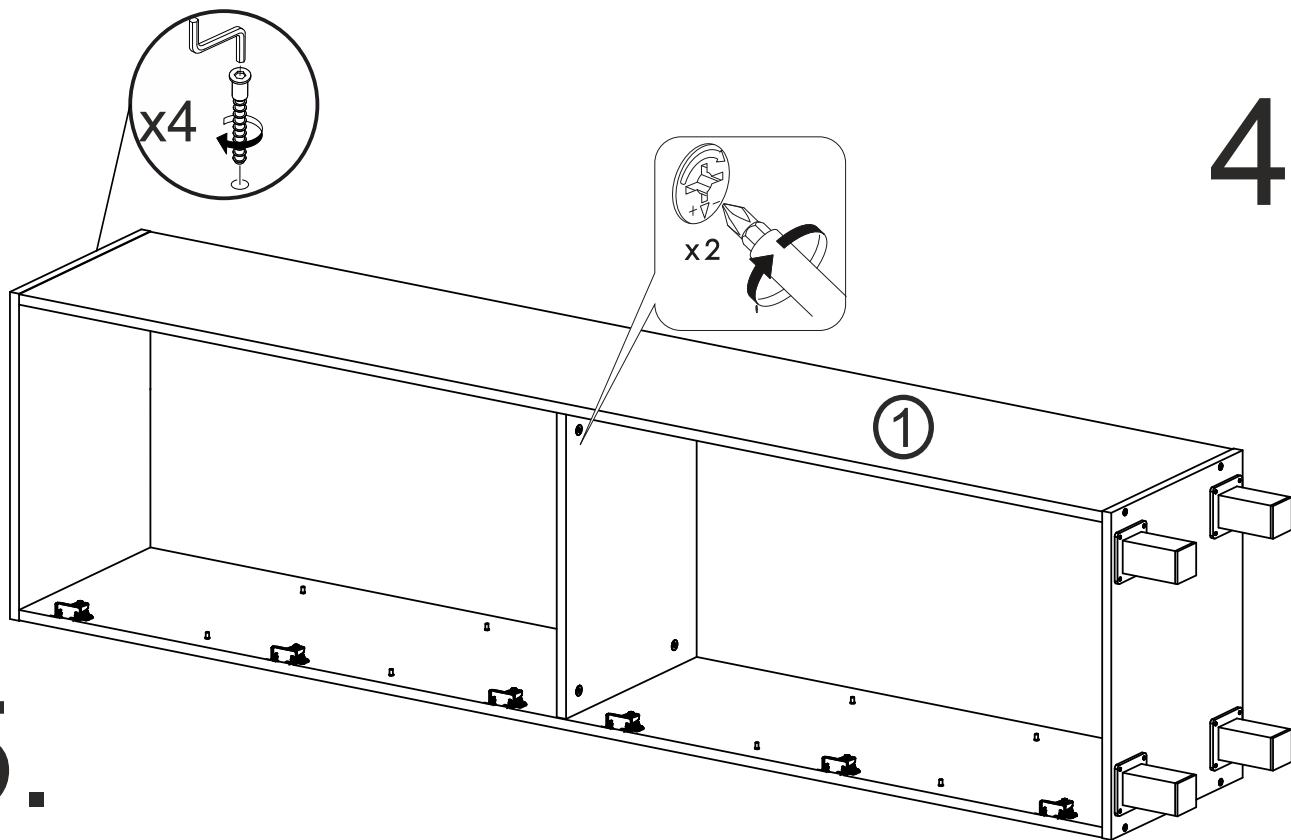
2.



3.



4.



5.

В зависимости от стороны открывания двери, досверлить отверстия под ручку. Сверло D5

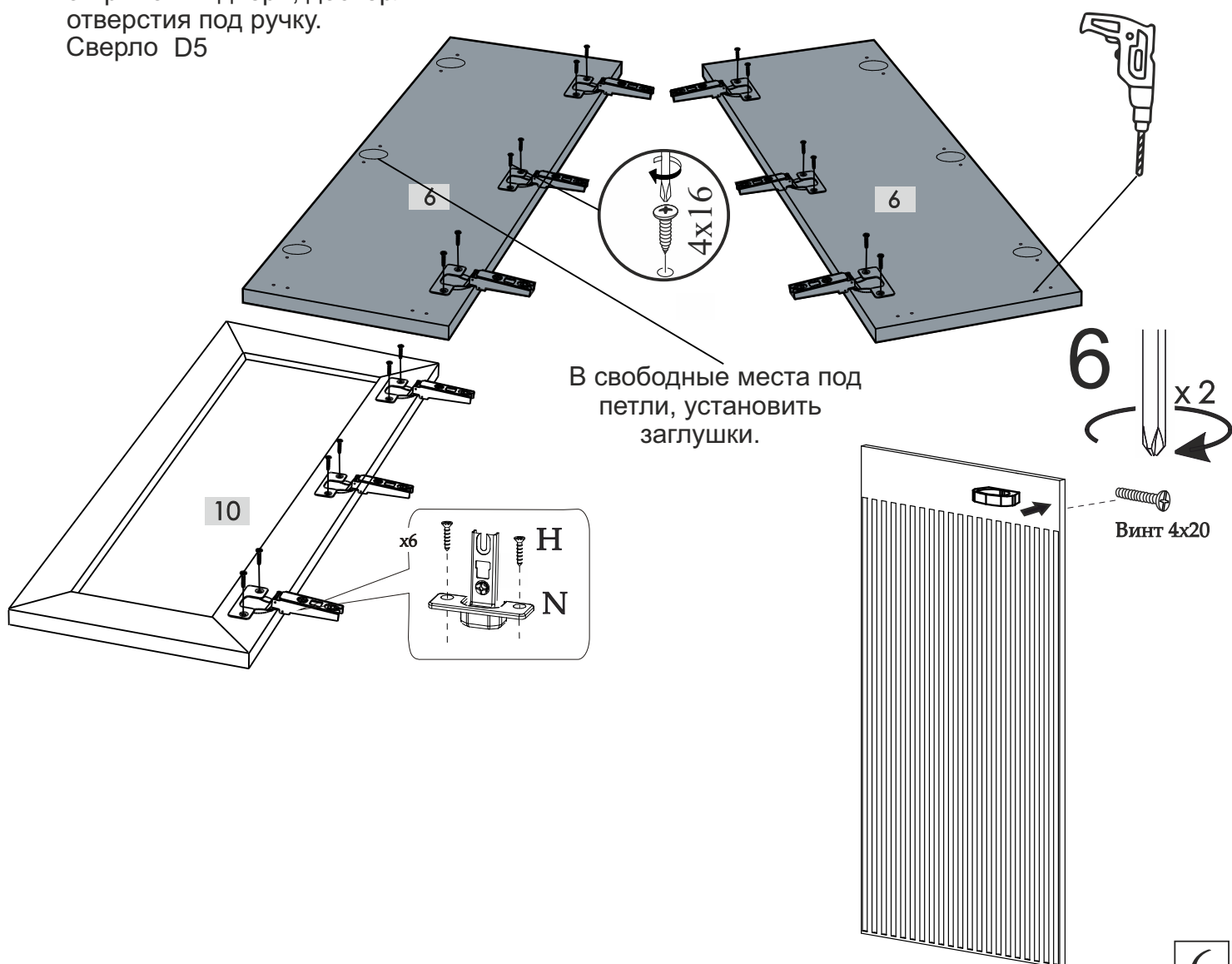
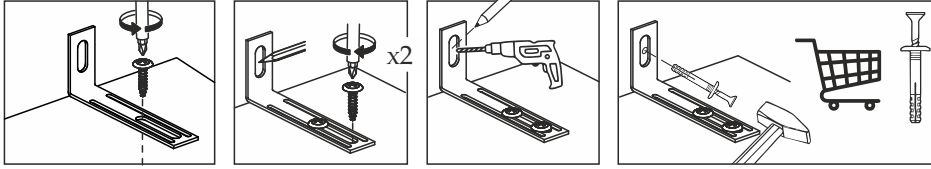
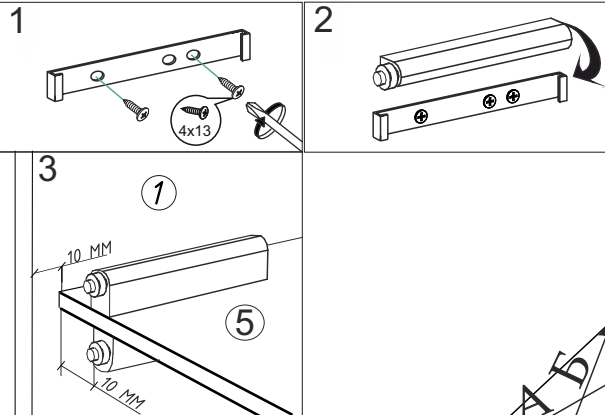


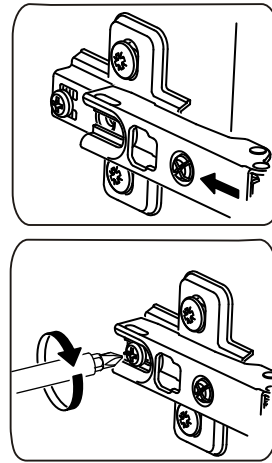
Схема крепления уголка Овербаланс



8

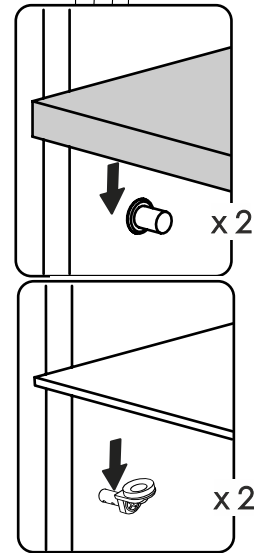
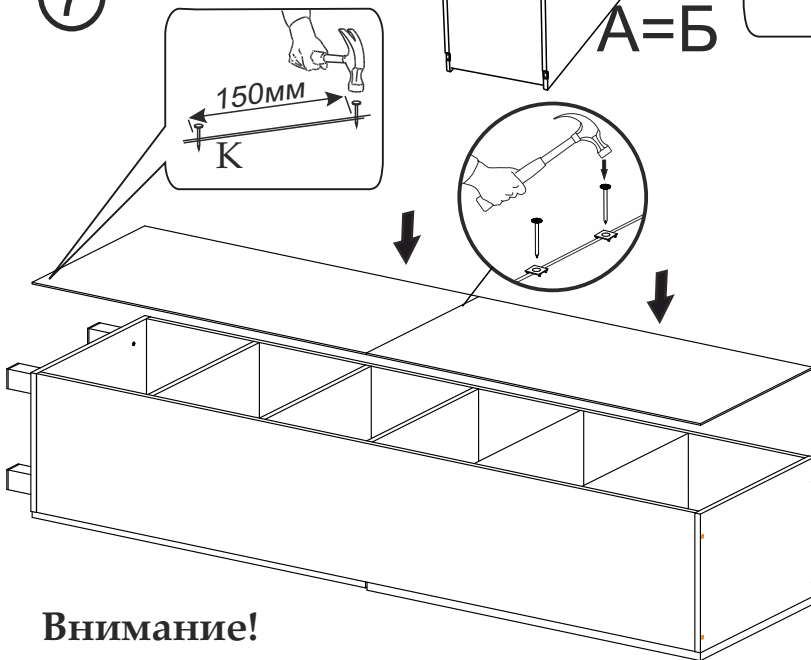


Установка толкателя для фасада



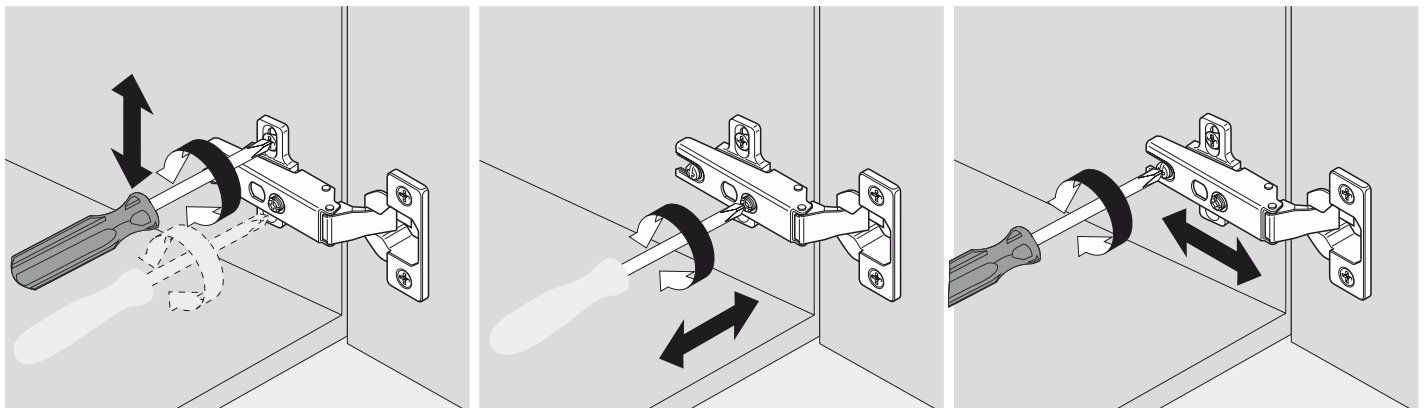
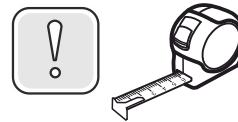
Установка толкателя

7



Внимание!

Крепежная фурнитура к стене приобретается отдельно и зависит от типа Ваших стен.



Уважаемый покупатель!

Выражаем Вам искреннюю благодарность за выбор нашей мебели!

7