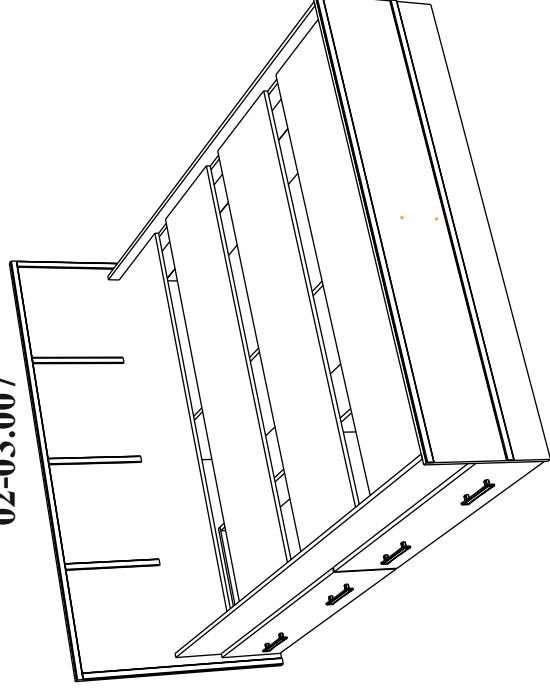


МК БТС, Пензенская область, г. Пенза, ул. Рябова, стр. 9, помещ. 10, литера А  
ООО «Мебелони», Пензенская область, г. Пенза, ул. Рябова, стр. 7Д

## Инструкция по сборке и эксплуатации мебели

### Набор мебели для спальни «Сакура» Кровать двойная с выкатными ящиками 1,6/1,4

02-03-007



Габаритные размеры  
Ширина (мм): 1750 (1550)  
Глубина (мм): 2034  
Высота (мм): 860

#### ОБЩИЕ ТЕХНИЧЕСКИЕ УКАЗАНИЯ

Настоятельно рекомендуем перед началом сборки внимательно ознакомиться с данной инструкцией, проверить наличие всех деталей и фурнитуры согласно комплектовочным ведомостям, убедиться в их качестве (отсутствие царапин, сколов, вмятин и т.д.) т.к. претензии по количеству комплектующих и качеству изделия после сборки не принимаются

Сборку советуем производить вдвоем на ровной поверхности, в качестве подкладочного материала рекомендуем использовать гофрокартон от упаковок.

Производитель оставляет за собой право вносить изменения не нарушающих внешнего вида и габаритных размеров изделия (замена крепёжной фурнитуры, ножек, ручек и т. д. на аналог).

#### Правила эксплуатации

Для длительного сохранения эксплуатационных и эстетических качеств мебели необходимо соблюдать следующие правила по уходу за мебелью во время ее эксплуатации:

- эксплуатировать мебель в сухом, проветриваемом помещении с температурой воздуха от +10 С до +40 С и относительной влажностью воздуха не более 70%
  - в процессе эксплуатации мебели возможно ослабление крепежной фурнитуры - необходимо ее поправлять
  - при эксплуатации изделий имеющие декоративные решения в виде стекла или зеркал необходимо помнить, что эксплуатация стекла и зеркал с трещиной сопряжено с риском получения травм. Следует немедленно заменить стекло/зеркало при появлении трещин.
  - не допускать скопления влаги на поверхностях изделия во избежание набухания щитов и отклейки кромок
  - беречь поверхности от механических повреждений, не ставить на поверхность горячие предметы
  - при чистке использовать влажную ткань с применением специальных средств по уходу за мебелью с последующей протиркой поверхностей насухо
  - не допускайте попадания на поверхность веществ, таких как растворители, бензин, обезжиривающие средства и др.
- Гарантийные обязательства
- Изготовитель гарантирует соответствие мебели требованиям ГОСТ 19917-2014, ТР ТС 025/2012, при соблюдении условий транспортировки, хранения, сборки (для мебели, поставляемой в разобранном виде), эксплуатации.
  - Срок службы изделия - 5 лет (при соблюдении условий эксплуатации мебели).
  - Гарантийный срок эксплуатации мебели - 18 месяцев.

**EAC**

**Набор мебели для спальни «Сакура»  
Кровать двойная с выкатными ящиками 1,6/1,4**

**02-03-007**

Срок службы изделия - 5 лет  
Срок гарантии - 18 месяцев

Соответствует требованиям  
ТР ТС 025/2012

МК БТС, Пензенская область, г. Пенза, ул. Рябова, стр. 9, помещ. 10, литера А  
ООО «Мебелони», Пензенская область, г. Пенза, ул. Рябова, стр. 7Д

Дата изготовления \_\_\_\_\_

### Уважаемый покупатель!

Благодарим за выбор мебели марки «BTS». В целях сохранности наша мебель поставляется в разобранном виде. Напоминаем, что в стоимость изделия услуга сборки не включена. Если Вы предпочли собрать мебель самостоятельно, надеемся, что процесс сборки доставит Вам удовольствие и не займет много времени.

При покупке мебели настоятельно рекомендуем убедиться в наличии всех деталей, сверяясь с комплектующей ведомостью, т.к. после сборки изделия претензия по количеству и качеству сборочных единиц не принимаются.

Во избежание недоразумений, просим внимательно следовать алгоритму сборки изделия.

### **Рекомендации по сборке.**

Перед началом сборки и дальнейшей эксплуатации внимательно ознакомьтесь с настоящим руководством и следуйте его рекомендациям.

Для Вашего удобства рекомендуем собирать мебель вдвоем, на ровной поверхности, соблюдая последовательность согласно представленной схеме.

### **Правила пользования и эксплуатации изделия**

Уважаемый покупатель, срок эксплуатации мебели напрямую зависит от Вашего бережного отношения к ней:

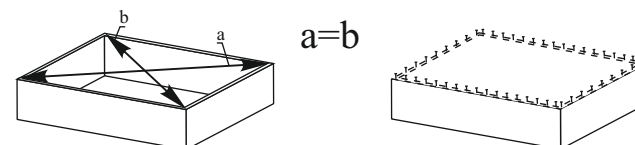
- Не допускайте попадания воды на изделие во избежание разбухания поверхностей. В случае контакта с водой, насухо протрите поверхность мягкой тканью.
- Не ударяйте поверхность острыми, тяжелыми или твердыми предметами.
- Не ставьте на поверхность раскаленные предметы
- При чистке, во избежание повреждения поверхностей, не используйте щетки, жесткие ткани, зернистые порошки. Для ухода за мебелью используйте специальные средства, предназначенные для мебели.
- Не допускайте попадания на поверхность веществ, таких как растворители, бензин, обезжиривающие средства и т.п.
- Периодически, в случае ослабления резьбовых соединений, необходима их подтяжка.
- Если у Вас возникает желание самостоятельно модифицировать изделие, помните, что в этом случае гарантия на товар не распространяется.
- Несоблюдение каких-либо из вышеуказанных условий, повлекшие возникновение дефектов мебели, являются основанием утраты права на гарантийное обслуживание.

### **Комплектация фурнитурой**

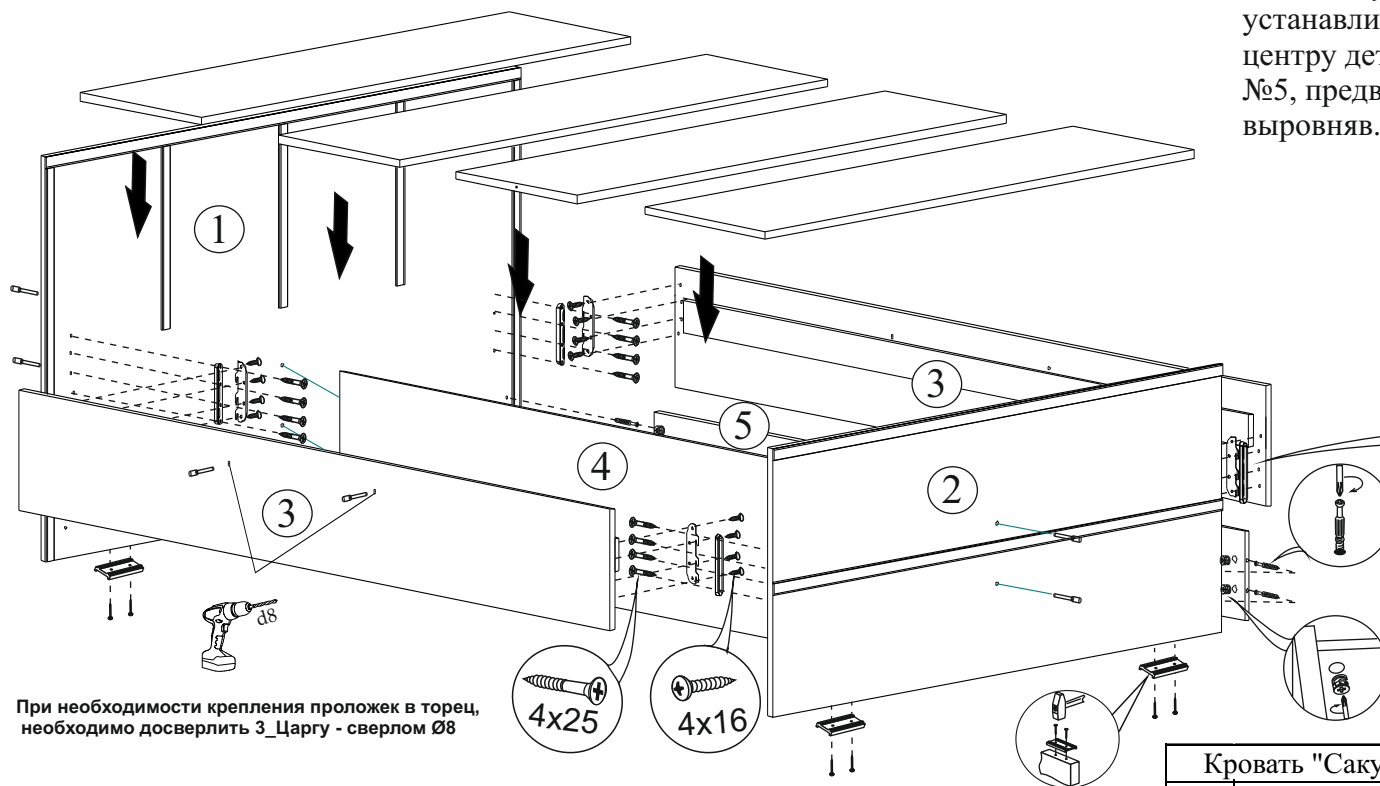
Обозначение	Наименование	Кол-во	Ед.изм.
	Эксцентрик-стяжка	8	шт.
	Навес для царг	2	кмп.
	Ролик-опора	8	шт.
	Ручка №36 (160мм.)	4	шт.
	Евроключ	1	шт.
	Евровинт 7x50	12	шт.
	Шуруп 4x16	52	шт.
	Шуруп 4x25	16	шт.
	Шкант	8	шт.
	Гвоздь 2x20	50	шт.
	Подпятник	6	шт.
	Заглушка	12	шт.
	Шуруп 4x30	20	шт.
	Пластина крепежная	1	шт.

Для правильного открывания ящиков, необходимо выровнять диагонали каркаса ящика (Рис.1) и только потом прибить ЛДВП не нарушая диагонали.

**Рис. 1**



## Схема сборки Кровать двойная с выкатными ящиками 1,6/1,4



При необходимости крепления проложек в торец, необходимо досверлить 3\_Царгу - сверлом Ø8

**Схема установки пластины крепежной**  
Рекомендуется устанавливать по центру деталей №3 и №5, предварительно выровняв.

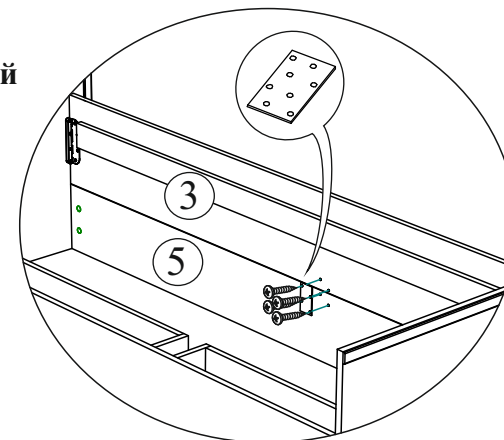
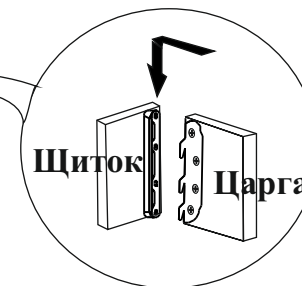


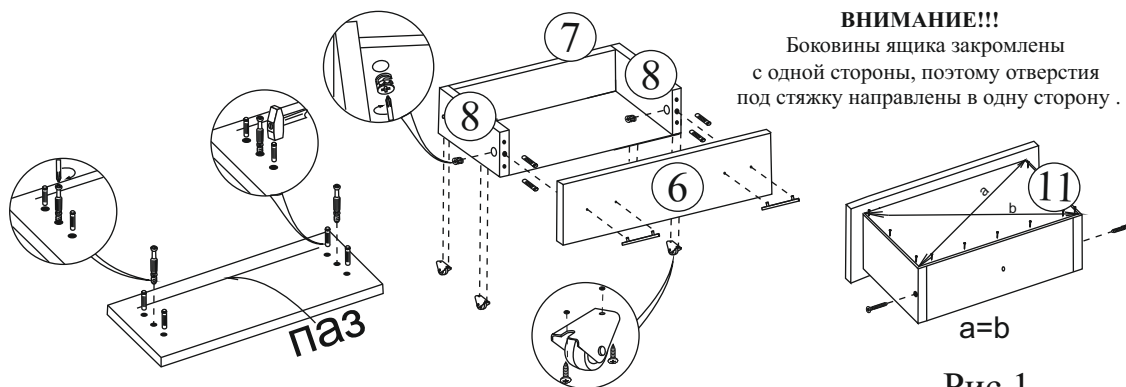
Схема установки навеса для царг



### Комплектация деталей

Поз.	Наименование	Кровать "Сакура" 2,0*1,6		2,0*1,4		Кол-во	№ уп-ки
		Длина	Ширина	Длина	Ширина		
1	Щит головной	1750	860	1550	860	1	1
2	Щит ножной	1670	448	1470	448	1	1
3	Царга	2000	254	2000	254	2	2
4	ДСП (Царга)	2000	382	2000	382	1	2
5	Накладка	2000	190	2000	190	1	2
6	Фасад	990	250	990	250	2	2
7	Задник ящика	900	150	900	150	2	2
8	Бок ящика	500	150	500	150	4	2
11	ДВП ящика	930	505	930	505	2	1

### Порядок сборки выдвижного ящика



#### ВНИМАНИЕ!!!

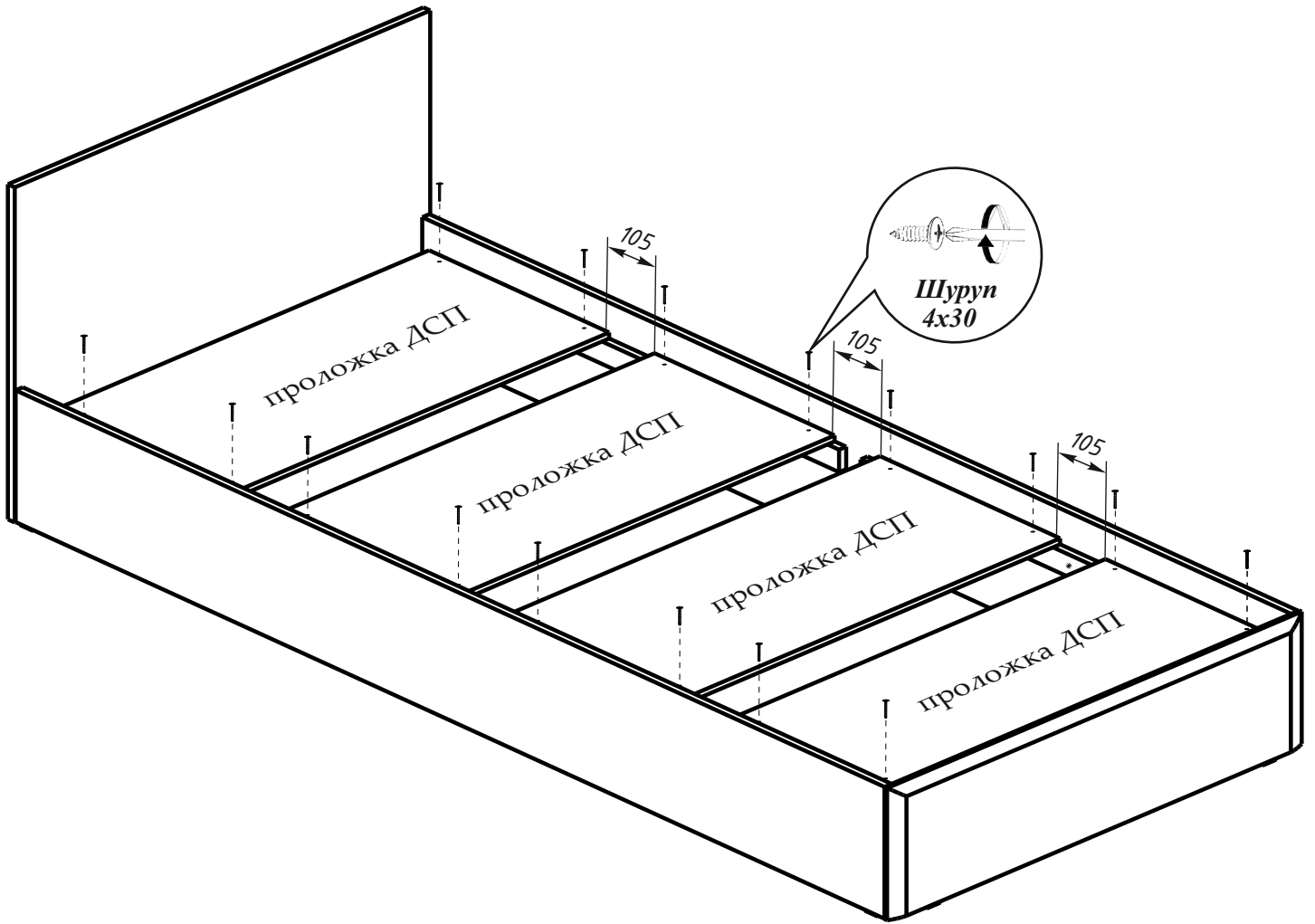
Боковины ящика закрошены с одной стороны, поэтому отверстия под стяжку направлены в одну сторону.

Рис.1

Качество мебели зависит от качества сборки.  
Рекомендуем доверять сборку специалистам.

По желанию кровать может быть доукомплектована :  
Настил ЛДСП, габариты 1600x380 - 5 шт.  
Проложка ДСП, габариты 1600x420 - 4 шт.

## Схема сборки с проложками ДСП



## Схема сборки с настилом ЛДСП

