

# ИНСТРУКЦИЯ ПО СБОРКЕ

## Комод "Скандика" КМ-13

Габаритные размеры

Ширина: 802 мм

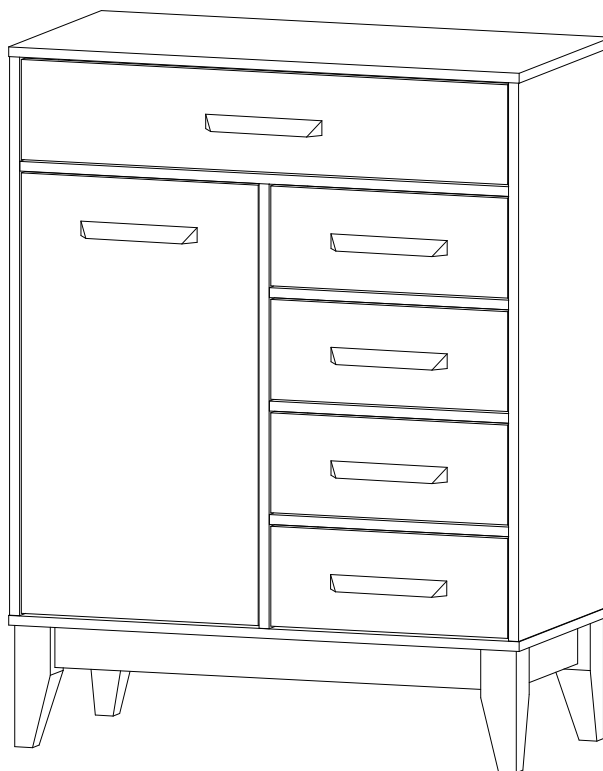
Высота: 1148 мм

Глубина: 400 мм

Максимальная нагрузка

на ящик - 5 кг,

на полку - 10 кг



Комод "Скандика" КМ-13

**BTS**  
МЕБЕЛЬНАЯ КОМПАНИЯ

Срок службы изделия - 5 лет  
Срок гарантии - 24 месяца

Соответствует требованиям  
ТР ТС 025/2012

Производитель в соответствии с буквой  
ООО «МК BTS», г. Пенза, ул. Рябова, стр. 9, помещ. 10, литера А

Дата изготовления \_\_\_\_\_

Переходите по QR-коду для просмотра видеоинструкции сборки изделия



## ОБЩИЕ ТЕХНИЧЕСКИЕ УКАЗАНИЯ

Настоятельно рекомендуем перед началом сборки внимательно ознакомиться с данной инструкцией, проверить наличие всех деталей и фурнитуры согласно комплекточным ведомостям, убедиться в их качестве (отсутствие царапин, сколов, вмятин и т.д.) т.к. претензии по количеству комплектующих и качеству изделия после сборки не принимаются.

Сборку советуем производить вдвоём на ровной поверхности, в качестве подкладочного материала рекомендуем использовать гофрокартон от упаковок.

Производитель оставляет за собой право вносить изменения, не нарушающие внешнего вида и габаритных размеров изделия (замена крепёжной фурнитуры, ножек, ручек и т. д. на аналоги).

### Правила эксплуатации

Для длительного сохранения эксплуатационных и эстетических качеств мебели необходимо соблюдать следующие правила по уходу за мебелью во время ее эксплуатации.

- эксплуатировать мебель в сухом, проветриваемом помещении с температурой воздуха от +10 С до +40 С и влажностью воздуха не более 70%;
- в процессе эксплуатации мебели возможно ослабление крепежной фурнитуры - необходимо ее поправлять;
- при эксплуатации изделий имеющие декоративные решения в виде стекла или зеркал необходимо помнить, что эксплуатация стекла и зеркал с трещиной сопряжено с риском получения травм. Следует немедленно заменить стекло/зеркало при появлении трещин;
- не допускать скопления влаги на поверхностях изделия во избежание набухания щитов и отклейки кромок;
- беречь поверхности от механических повреждений, не допускать повреждения защитного слоя УФ-печати и воздействия высоких температур;
- протирать изделия влажной мягкой тканью (на УФ-печати применять микрофибру для зеркал), также возможно мыть с легким мыльным раствором с последующей протиркой насухо. Запрещено применение абразивных порошков и жестких металлических щеток.
- Запрещено использование агрессивных средств очистки, таких как растворители, бензин, обезжиривающие средства, содержащие кислоты, спирты и соли, моющие средства типа «Мистер Мускул», «Fairy» и т.д.

### Гарантийные обязательства

Изготовитель гарантирует соответствие мебели требованиям ГОСТ 16371-2014, ТР ТС 025/2012 при соблюдении условий транспортировки, хранения, сборки (для мебели, поставляемой в разобранном виде), эксплуатации.

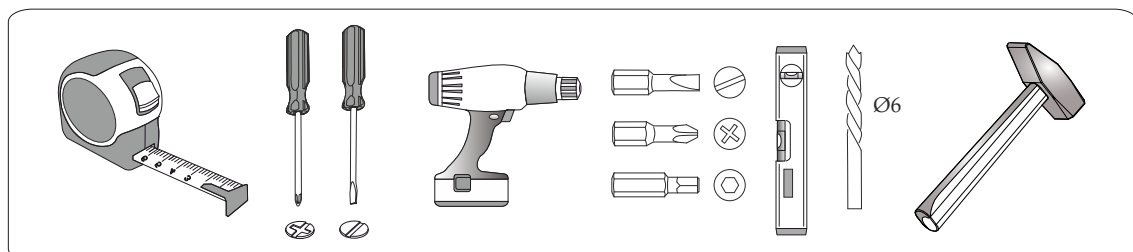
Срок службы изделия - 5 лет (при соблюдении условий эксплуатации мебели).

Гарантийный срок эксплуатации мебели - 24 месяца.

# Фурнитура

<p>Гвоздь 2x20</p>  <p>6 шт. <span style="float: right;">K</span></p>	<p>Евровинт 6x50</p>  <p>36 шт. <span style="float: right;">A</span></p>	<p>Евроключ</p>  <p>1 шт. <span style="float: right;">Z</span></p>	<p>Заглушка для эксцентрика</p>  <p>26 шт. <span style="float: right;">E</span></p>	<p>Заглушка для евровинта</p>  <p>26 шт. <span style="float: right;">B</span></p>	<p>Шкант 8*30</p>  <p>14 шт. <span style="float: right;">M</span></p>
<p>Ножка-опора</p>  <p>4 шт. <span style="float: right;">F</span></p>	<p>Фетровая накладка</p>  <p>4 шт. <span style="float: right;">P</span></p>	<p>Шуруп 4x16</p>  <p>145 шт. <span style="float: right;">H</span></p>	<p>Направляющие шариковые 350 мм</p>  <p>5 шт. <span style="float: right;">O</span></p>	<p>Ручка</p>  <p>6 шт. <span style="float: right;">R</span></p>	<p>Эксцентриковая стяжка</p>  <p>46 шт. <span style="float: right;">C</span></p>
<p>Фиксатор ЛДВП</p>  <p>25 шт. <span style="float: right;">X</span></p>	<p>Уголок овербаланс</p>  <p>2 шт. <span style="float: right;">U</span></p>	<p>Шуруп 4x16 с прессшайбой</p>  <p>4 шт. <span style="float: right;">Y</span></p>	<p>Петля вкладная</p>  <p>2 шт. <span style="float: right;">N</span></p>	<p>Полкодержатель</p>  <p>8 шт. <span style="float: right;">D</span></p>	<p>Шуруп 3x16</p>  <p>2 шт. <span style="float: right;">J</span></p>
<p>Магнит</p>  <p>1 шт. <span style="float: right;">G</span></p>	<p><b><u>Внимание! ножки-опоры</u></b>  <b><u>в кол-ве 4 шт. находятся в</u></b>  <b><u>отдельной упаковке.</u></b></p>				

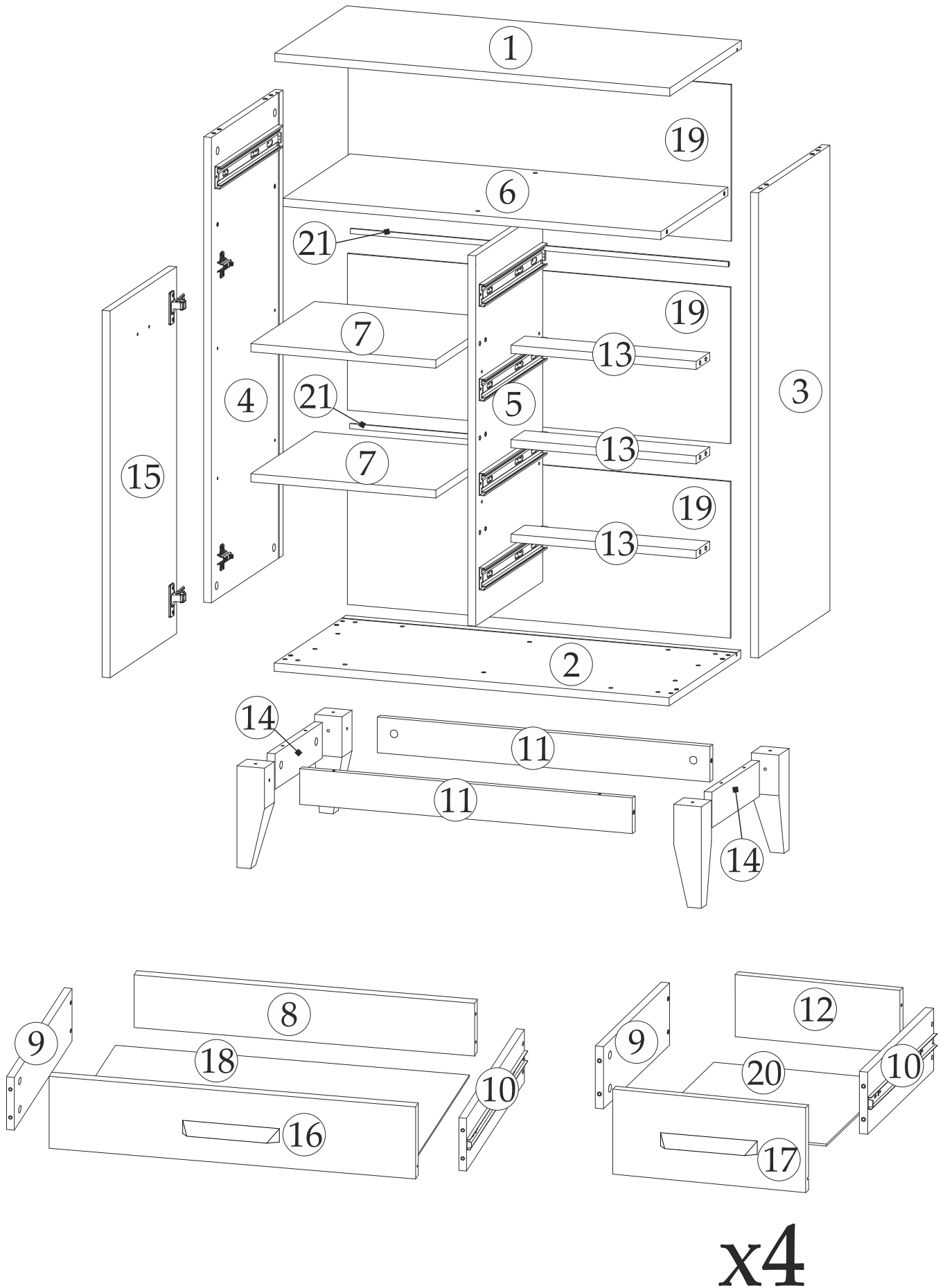
# Инструменты



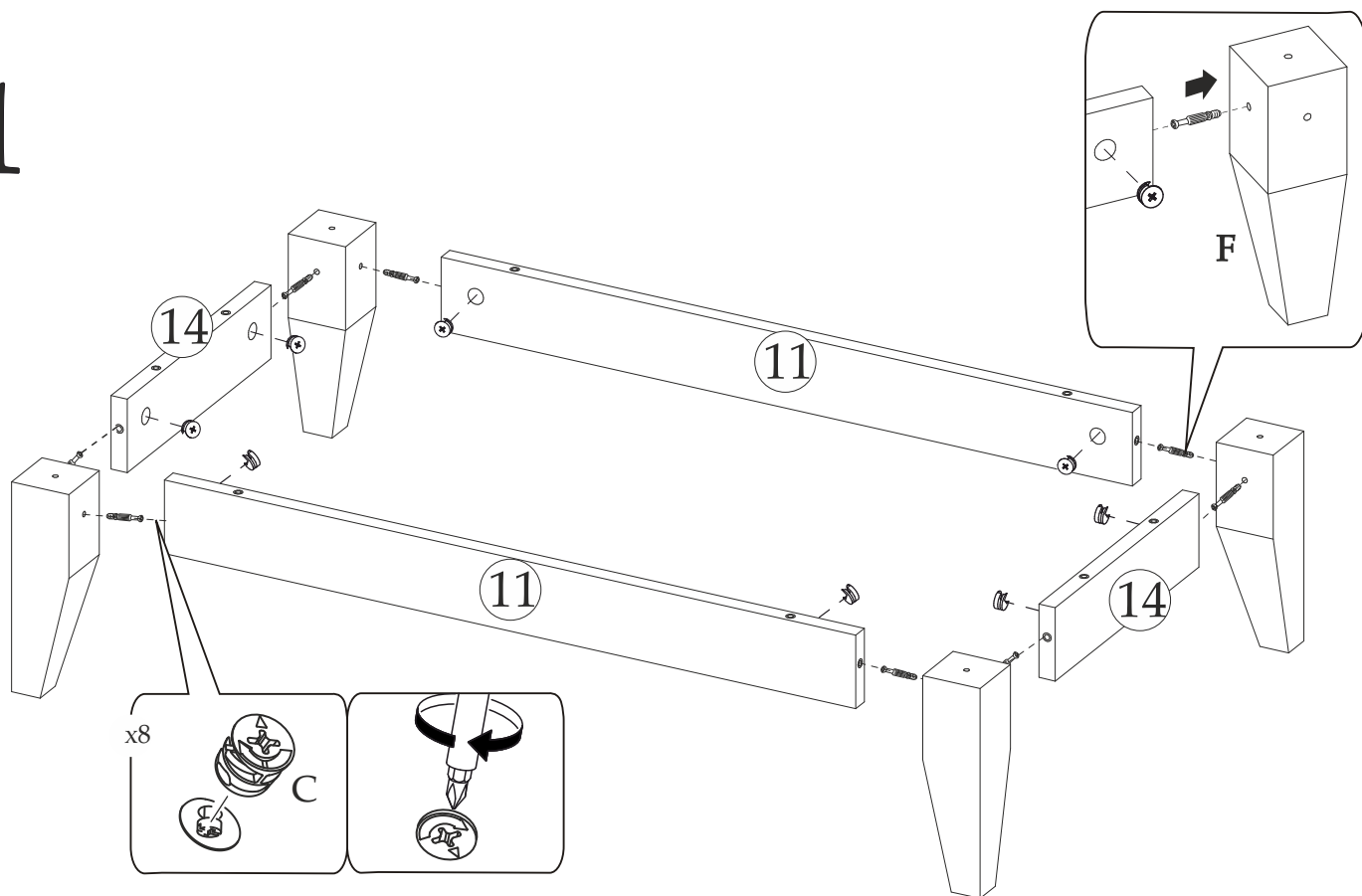
## Спецификация материалов

Поз	Наименование	Длина, мм	Ширина, мм	Кол-во, шт	Упак
1	Крышка верхняя	802	400	1	2
2	Крышка нижняя	802	400	1	2
3	Боковина правая	916	399	1	1
4	Боковина левая	916	399	1	1
5	Перегородка	729	374	1	1
6	Вязка	768	373	1	1
7	Полка	376	355	2	1
8	Вязка ящика	710	120	1	1
9	Боковина ящика левая	350	120	5	2
10	Боковина ящика правая	350	120	5	2
11	Планка	676	70	2	2
12	Вязка ящика	318	120	4	2
13	Вязка	376	76	3	1
14	Планка	264	70	2	2
15	Створка	372	722	1	1
16	Фасад	764	164	1	1
17	Фасад	372	164	4	2
18	ЛДВП	738	354	1	2
19	ЛДВП	778	308	3	1
20	ЛДВП	346	354	4	2
21	Брус соединительный	768		2	2

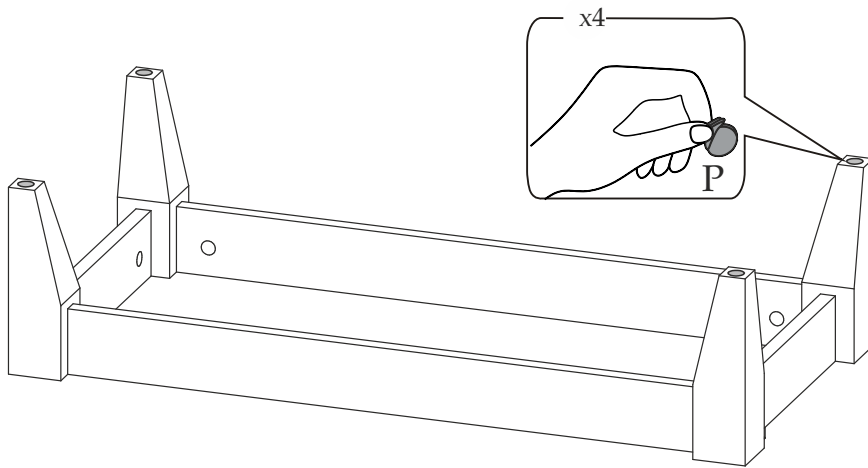
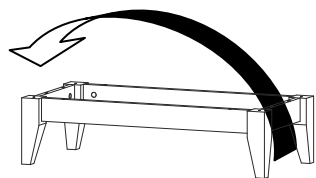
# ПОРЯДОК СБОРКИ



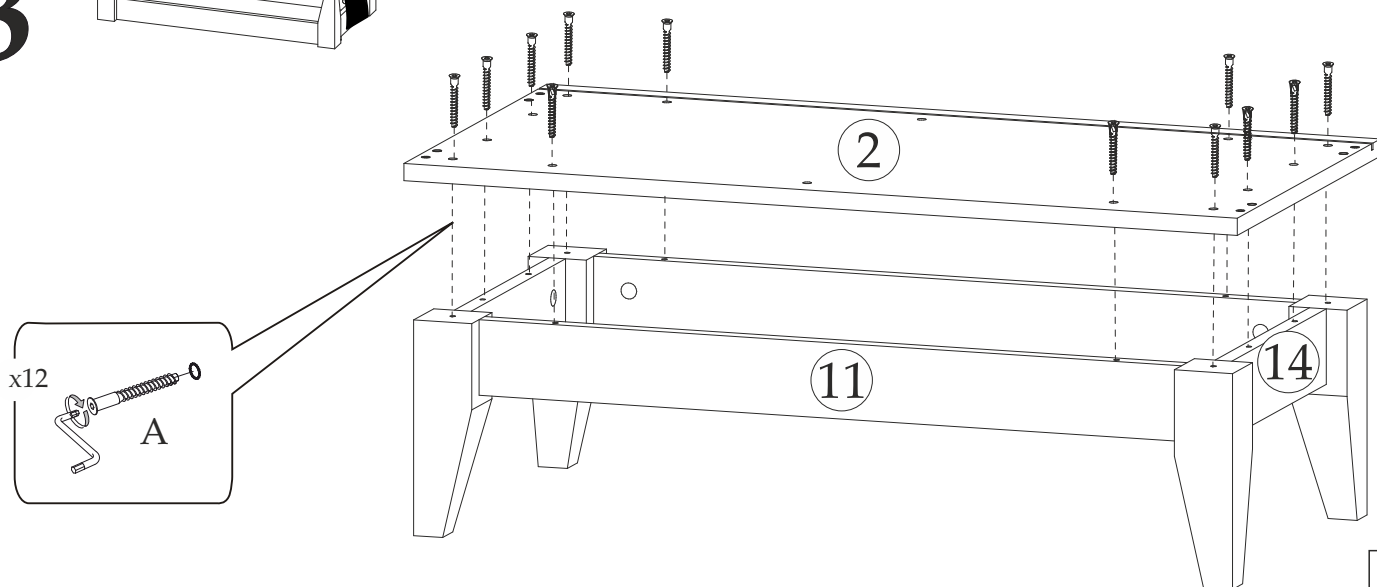
# 1



# 2

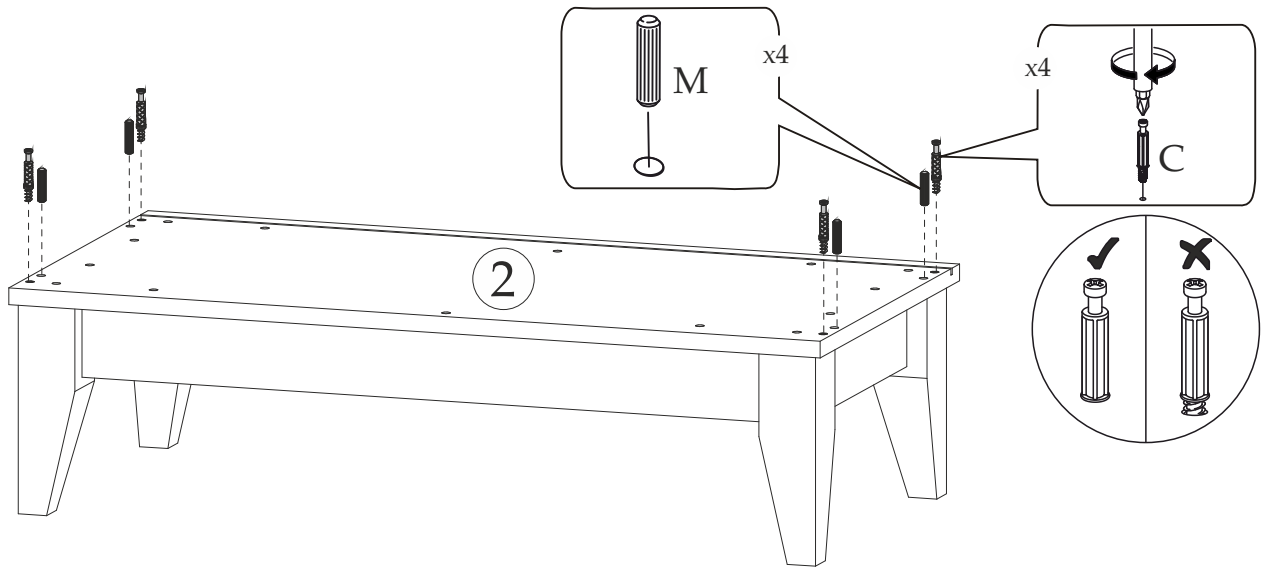


# 3



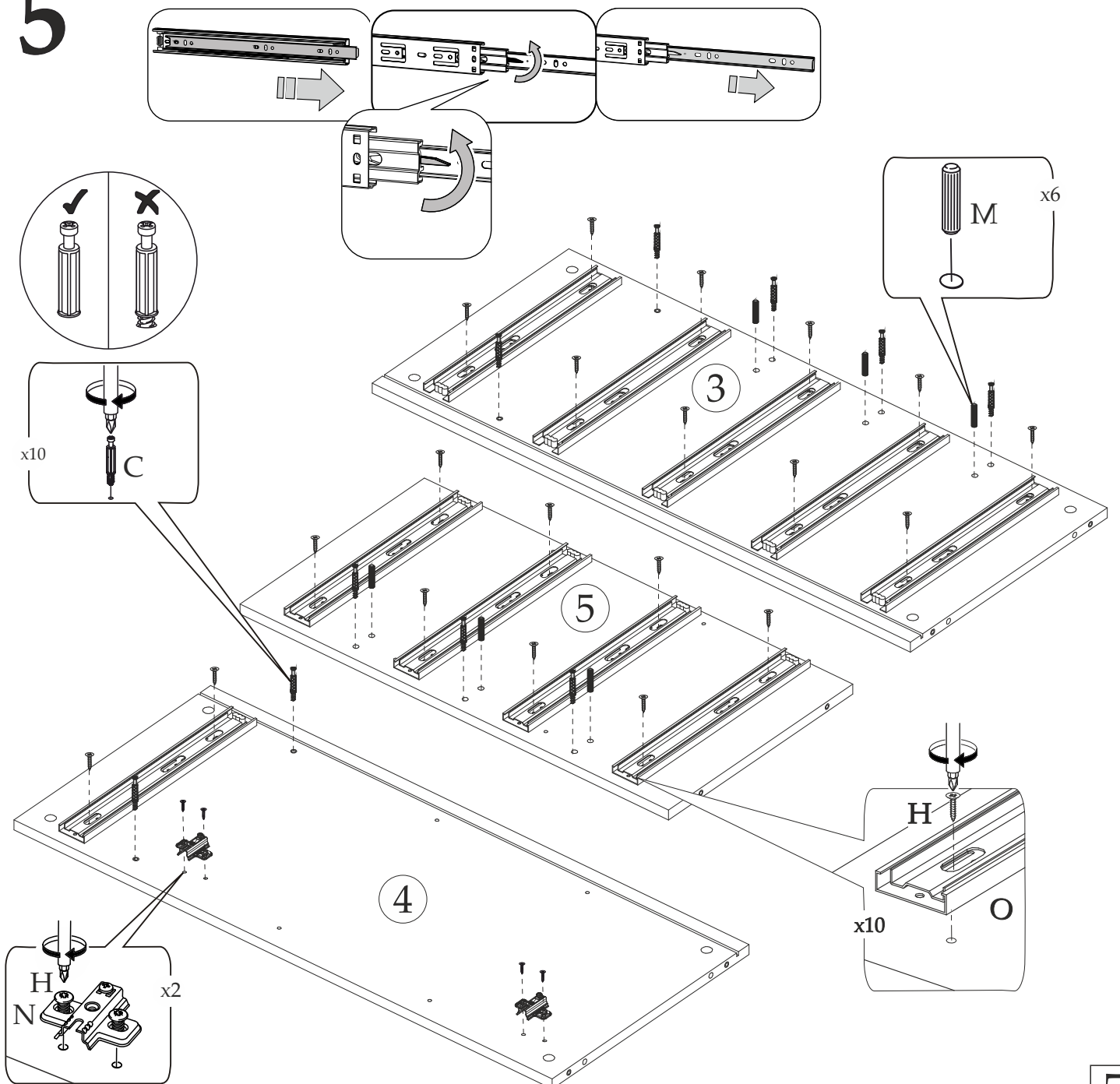
6

# 4



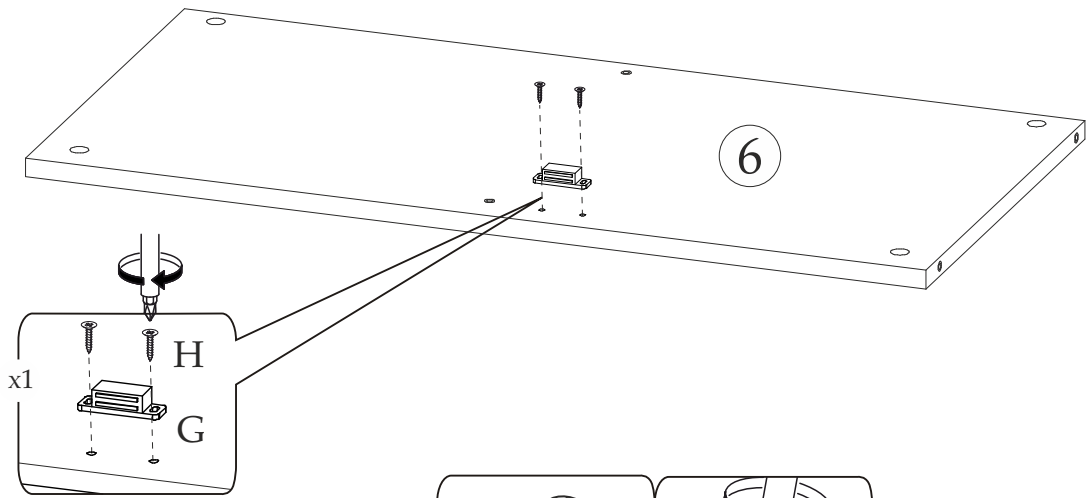
Перед установкой разобрать направляющие

# 5

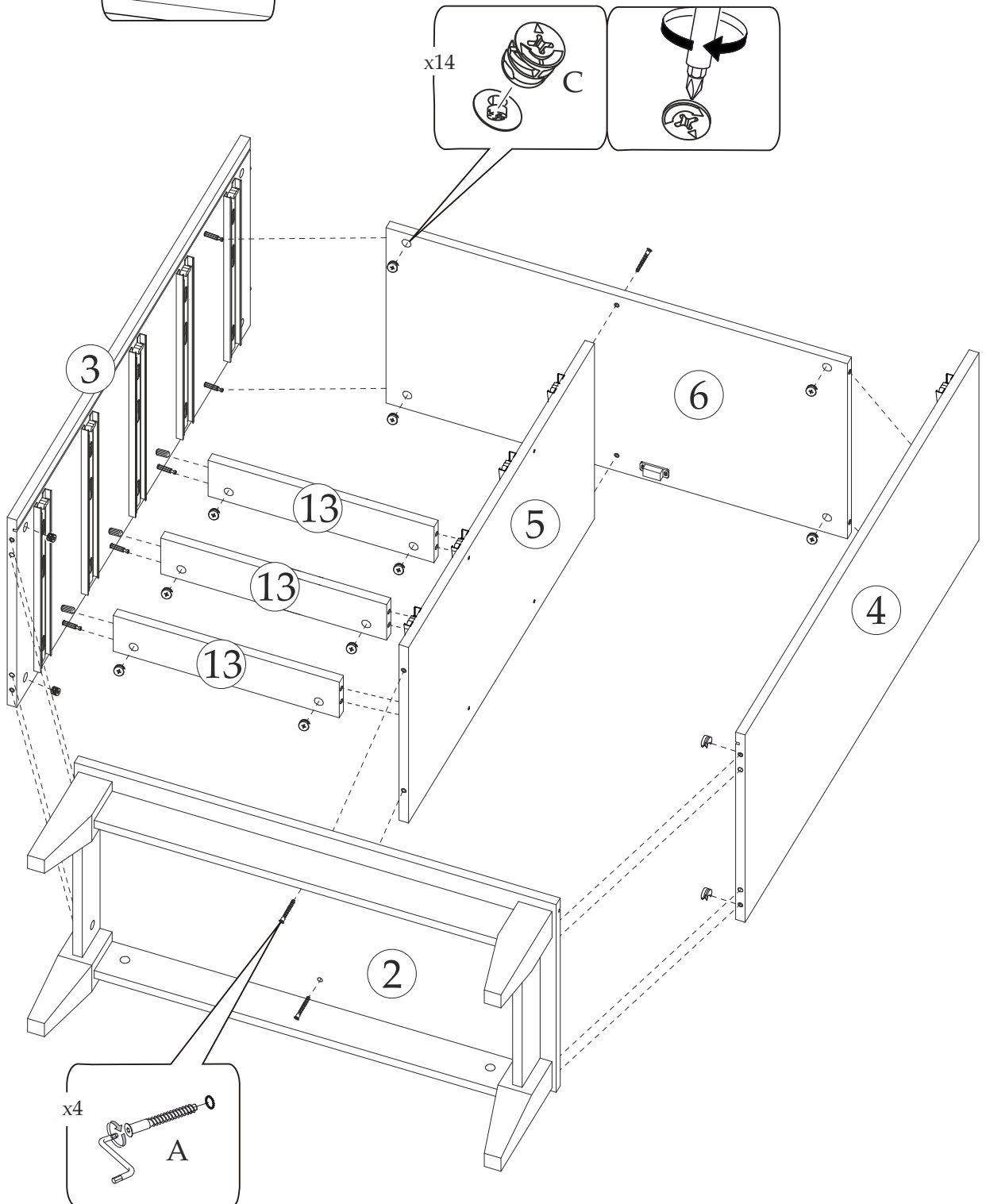


# 7

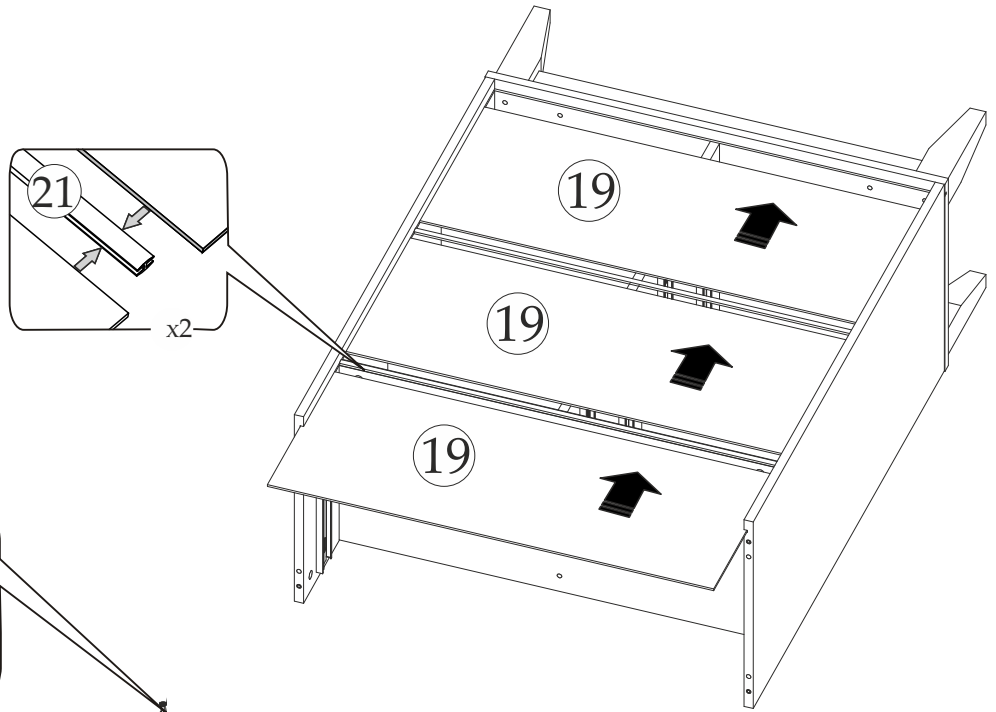
6



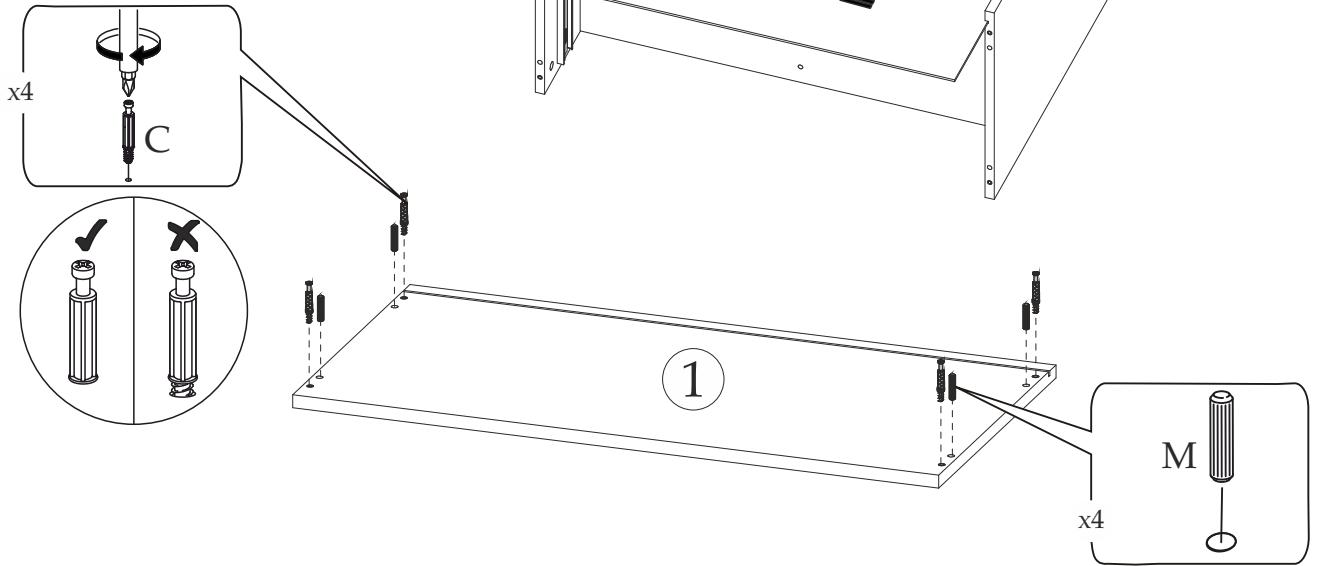
7



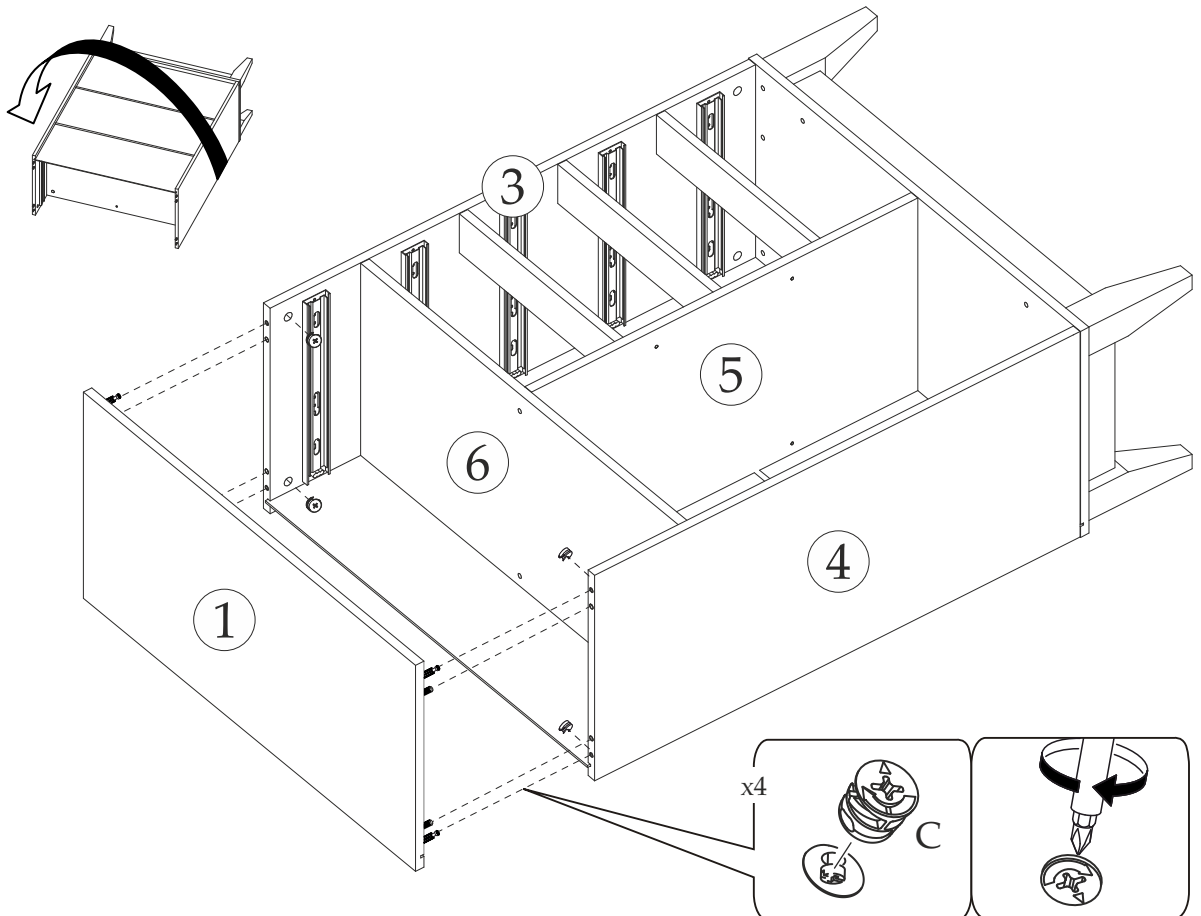
# 8



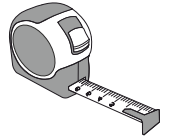
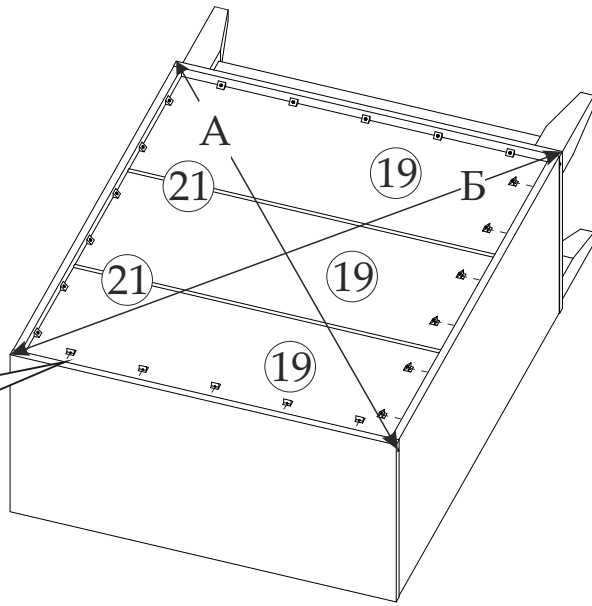
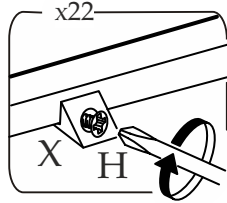
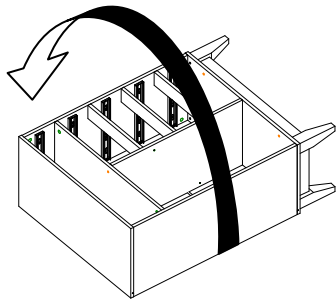
# 9



# 10

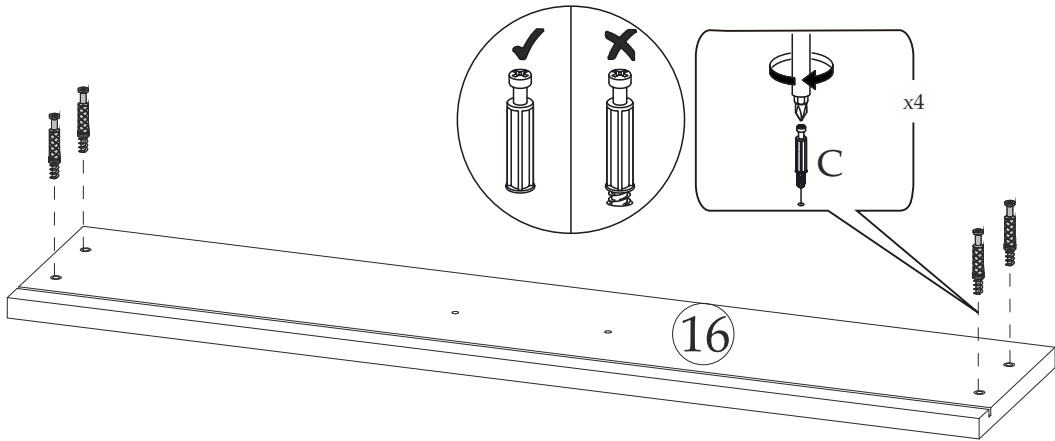


# 11

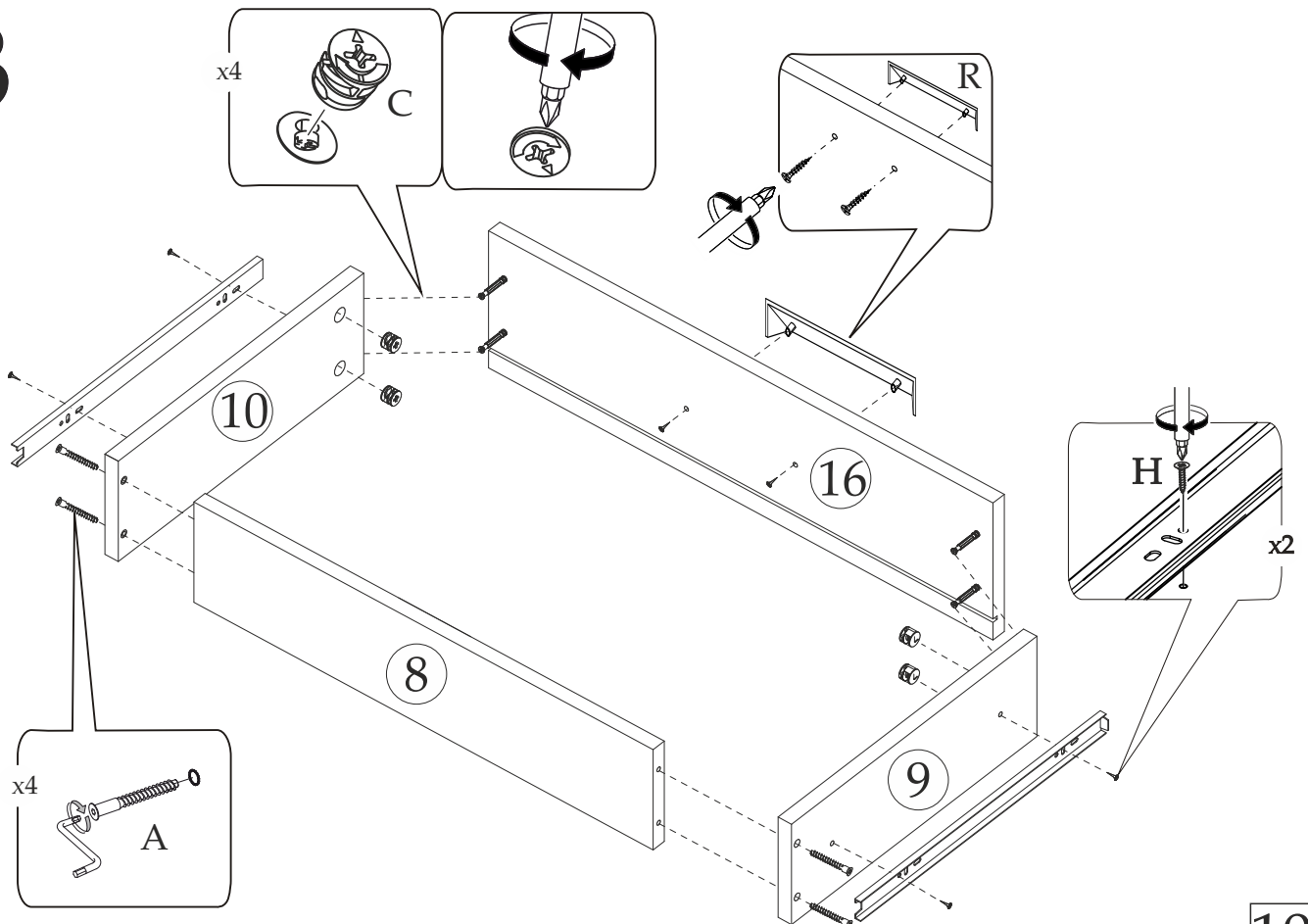


A=B

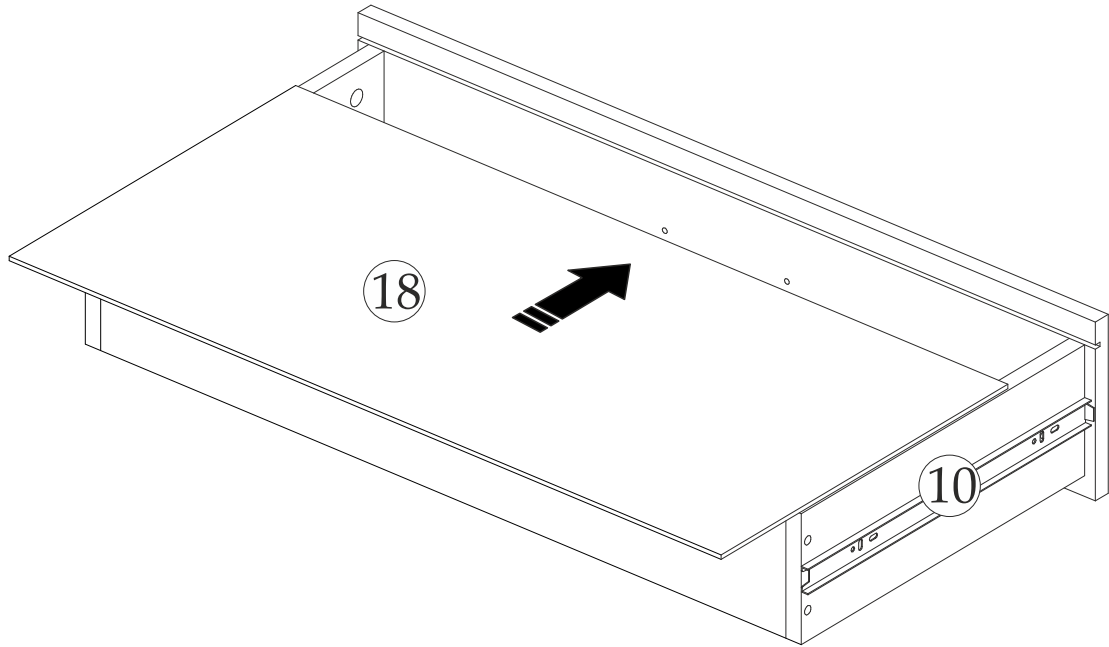
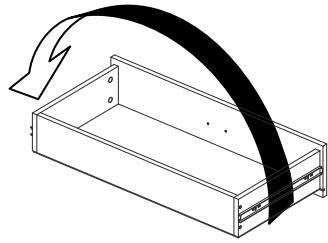
# 12



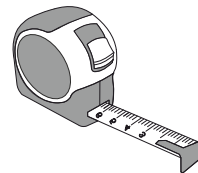
# 13



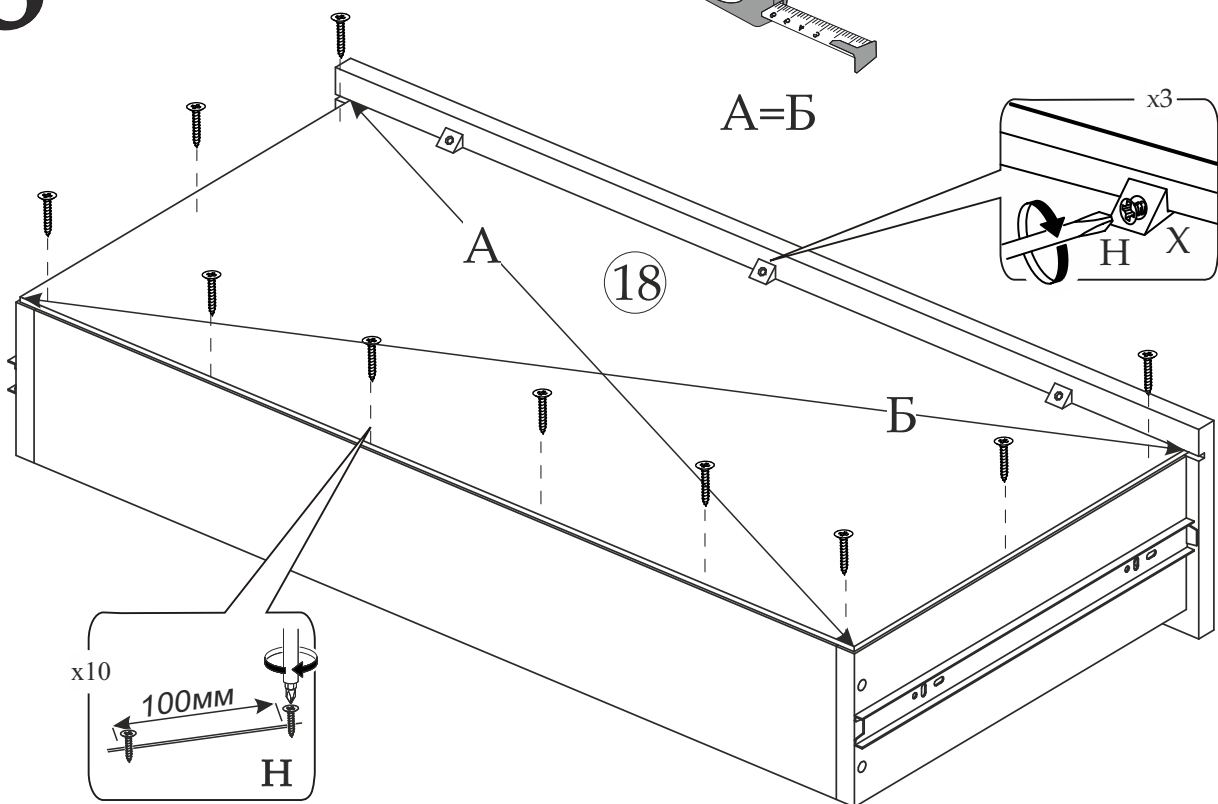
# 14



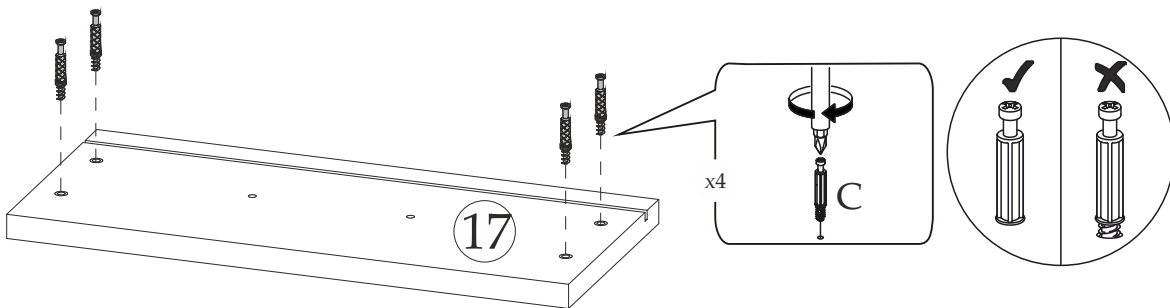
# 15



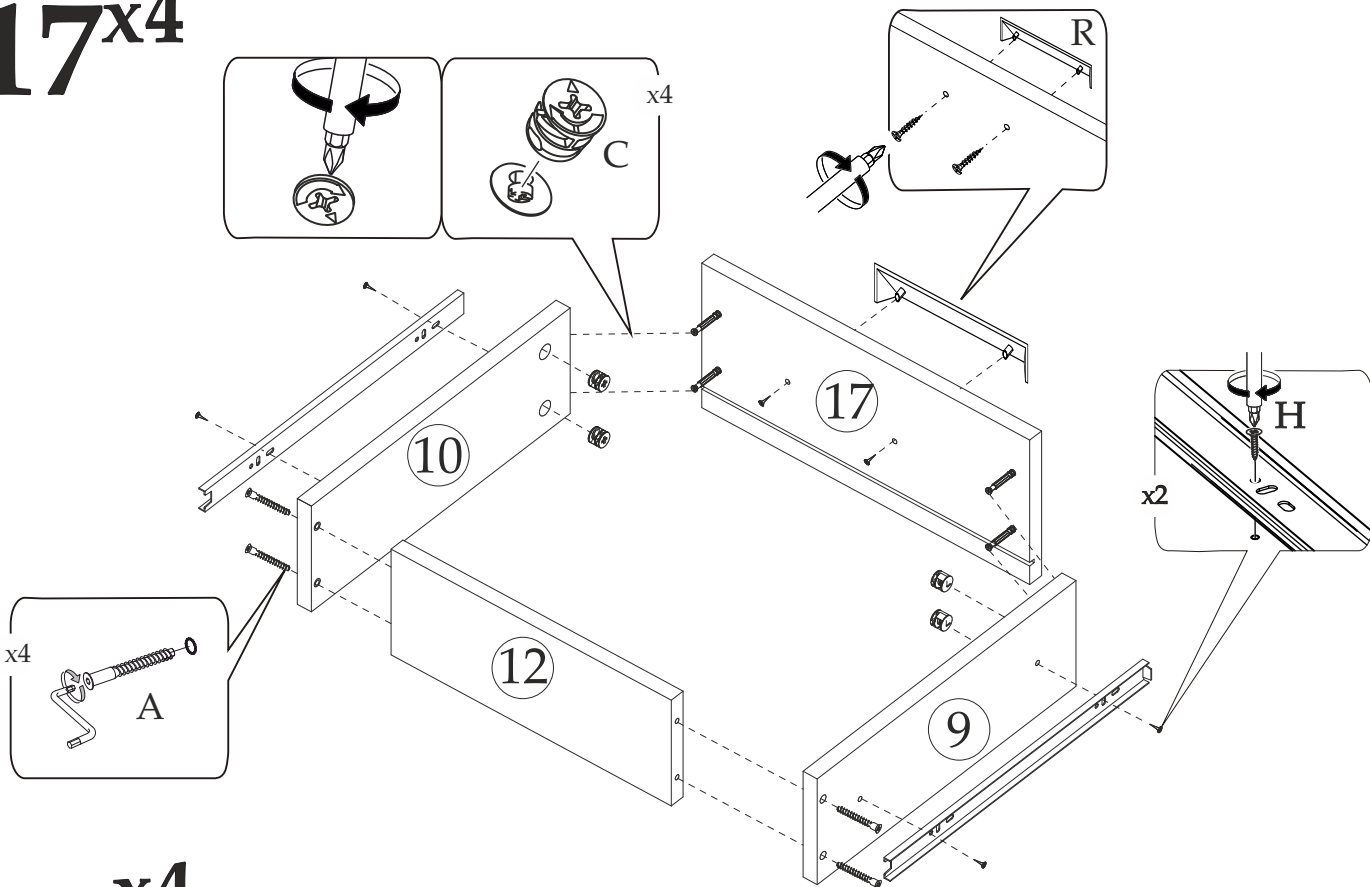
A=Б



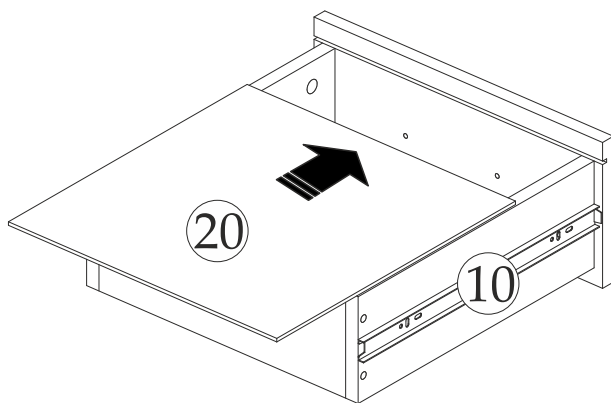
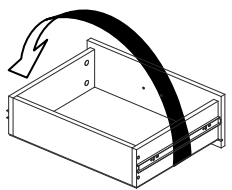
16<sup>x4</sup>



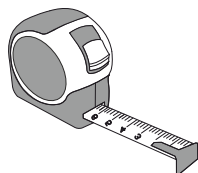
17<sup>x4</sup>



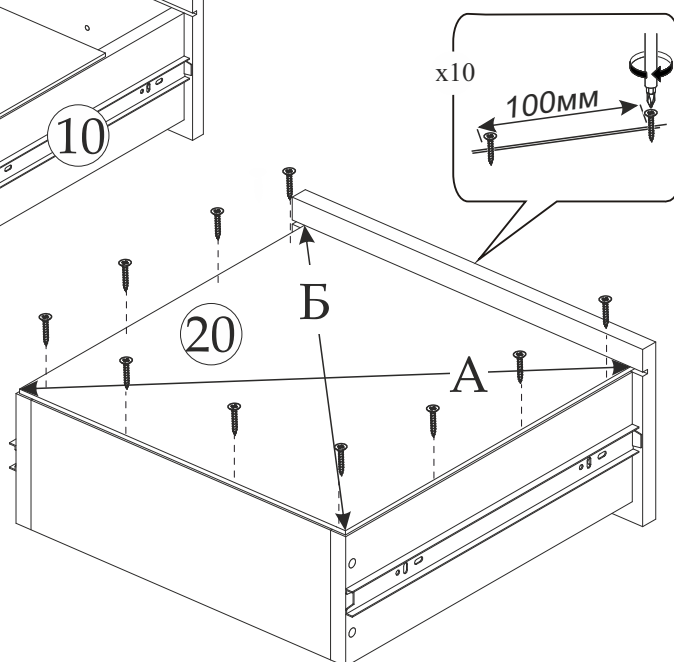
18<sup>x4</sup>



19<sup>x4</sup>

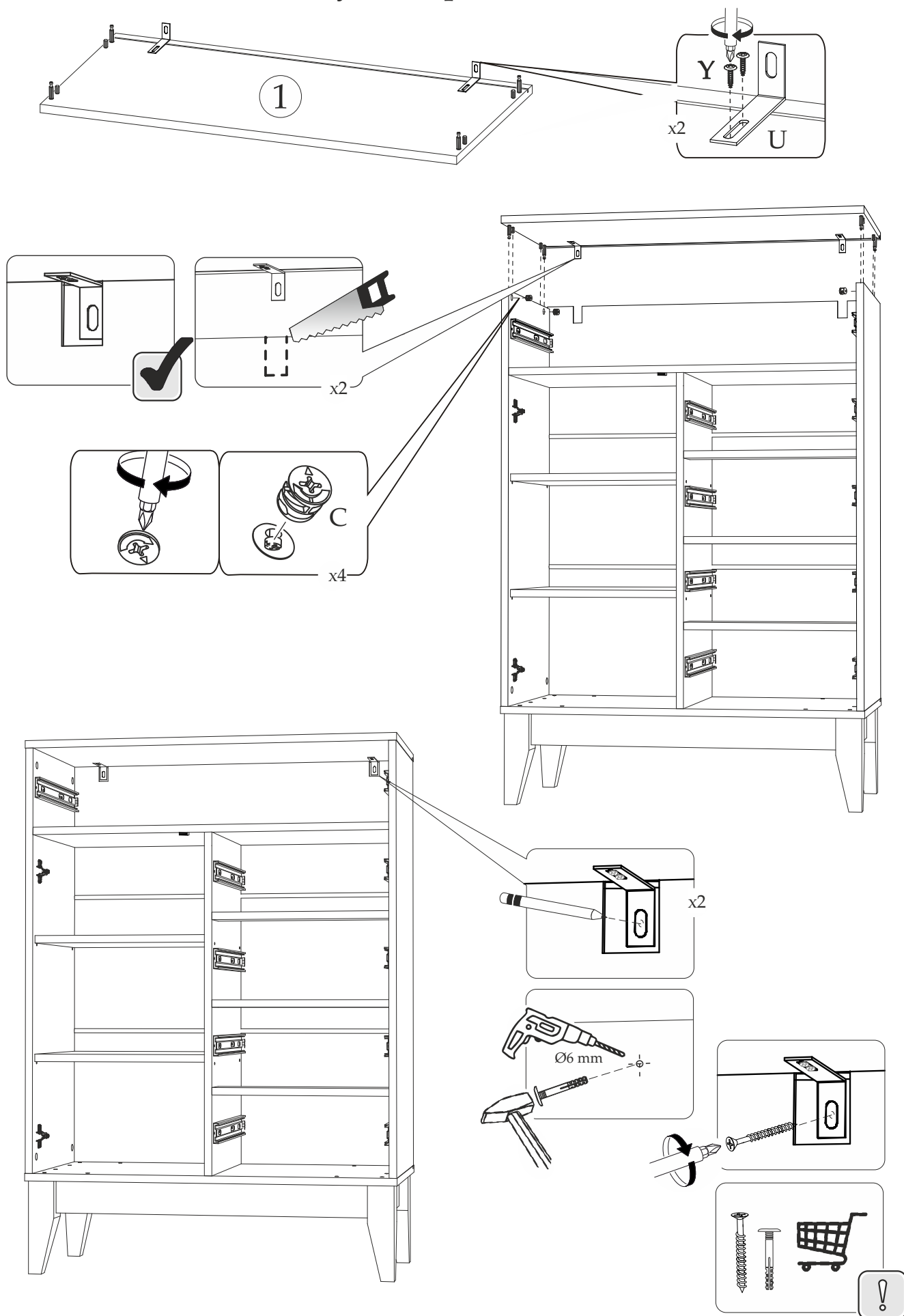


A=Б





Рекомендуем закрепить мебель к стене!



Уважаемый покупатель!

Выражаем Вам искреннюю благодарность за выбор нашей мебели!