

# ИНСТРУКЦИЯ ПО СБОРКЕ

## Комод "Скандика" КМ-12

Габаритные размеры

Ширина: 1202 мм

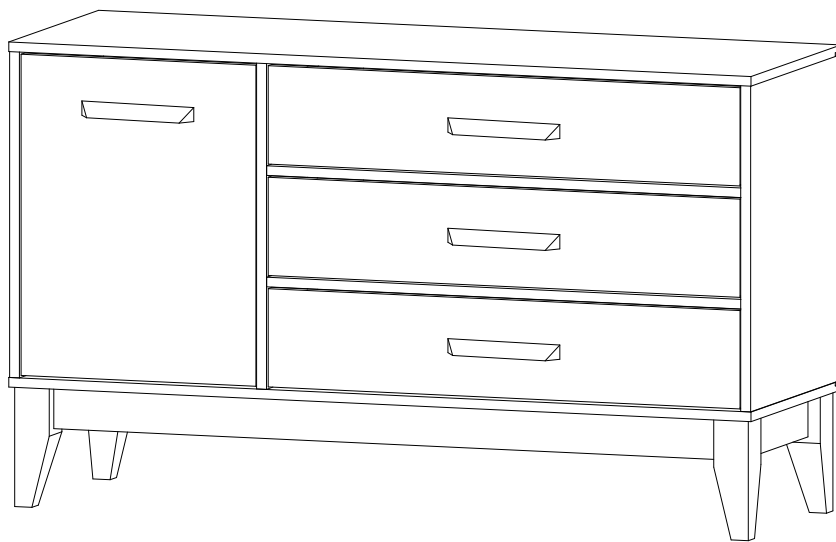
Высота: 776 мм

Глубина: 400 мм

Максимальная нагрузка

на ящик - 5 кг,

на полку - 10 кг



Комод "Скандика" КМ-12

**BTS**  
МЕБЕЛЬНАЯ КОМПАНИЯ

Срок службы изделия - 5 лет  
Срок гарантии - 24 месяца

Соответствует требованиям  
ТР ТС 025/2012

Производитель в соответствии с буквой  
ООО «МК BTS», г. Пенза, ул. Рябова, стр. 9, помещ. 10, литера А

Дата изготовления \_\_\_\_\_

Переходите по QR-коду для просмотра видеоинструкции сборки изделия



## ОБЩИЕ ТЕХНИЧЕСКИЕ УКАЗАНИЯ

Настоятельно рекомендуем перед началом сборки внимательно ознакомиться с данной инструкцией, проверить наличие всех деталей и фурнитуры согласно комплектовочным ведомостям, убедиться в их качестве (отсутствие царапин, сколов, вмятин и т.д.) т.к. претензии по количеству комплектующих и качеству изделия после сборки не принимаются.

Сборку советуем производить вдвоём на ровной поверхности, в качестве подкладочного материала рекомендуем использовать гофрокартон от упаковок.

Производитель оставляет за собой право вносить изменения, не нарушающие внешнего вида и габаритных размеров изделия (замена крепёжной фурнитуры, ножек, ручек и т. д. на аналоги).

### Правила эксплуатации

Для длительного сохранения эксплуатационных и эстетических качеств мебели необходимо соблюдать следующие правила по уходу за мебелью во время ее эксплуатации.

- эксплуатировать мебель в сухом, проветриваемом помещении с температурой воздуха от +10 С до +40 С и влажностью воздуха не более 70%;
- в процессе эксплуатации мебели возможно ослабление крепежной фурнитуры - необходимо ее поправлять;
- при эксплуатации изделий имеющие декоративные решения в виде стекла или зеркал необходимо помнить, что эксплуатация стекла и зеркал с трещиной сопряжено с риском получения травм. Следует немедленно заменить стекло/зеркало при появлении трещин;
- не допускать скопления влаги на поверхностях изделия во избежание набухания щитов и отклейки кромок;
- беречь поверхности от механических повреждений, не допускать повреждения защитного слоя УФ-печати и воздействия высоких температур;
- протирать изделия влажной мягкой тканью (на УФ-печати применять микрофибру для зеркал), также возможно мыть с легким мыльным раствором с последующей протиркой насухо. Запрещено применение абразивных порошков и жестких металлических щеток.
- Запрещено использование агрессивных средств очистки, таких как растворители, бензин, обезжиривающие средства, содержащие кислоты, спирты и соли, моющие средства типа «Мистер Мускул», «Fairy» и т.д.

### Гарантийные обязательства

Изготовитель гарантирует соответствие мебели требованиям ГОСТ 16371-2014, ТР ТС 025/2012 при соблюдении условий транспортировки, хранения, сборки (для мебели, поставляемой в разобранном виде), эксплуатации.

Срок службы изделия - 5 лет (при соблюдении условий эксплуатации мебели).

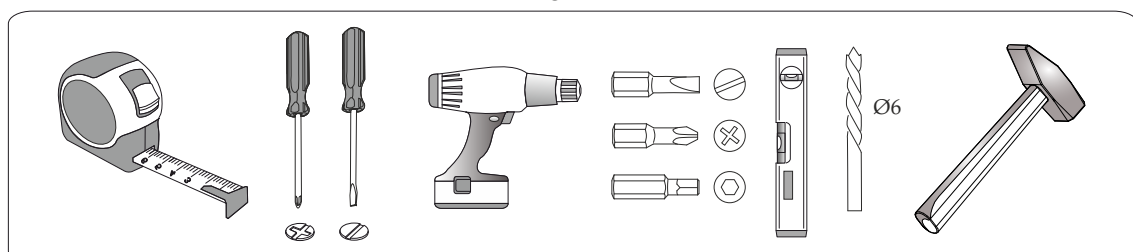
Гарантийный срок эксплуатации мебели - 24 месяца.

# Фурнитура

<p>Магнит</p>  <p>1 шт. G</p>	<p>Евровинт 6x50</p>  <p>30 шт. A</p>	<p>Евроключ</p>  <p>1 шт. Z</p>	<p>Заглушка для эксцентрика</p>  <p>20 шт. E</p>	<p>Заглушка для евровинта</p>  <p>18 шт. B</p>	<p>Шкант 8*30</p>  <p>14 шт. M</p>
<p>Ножка-опора</p>  <p>4 шт. F</p>	<p>Фетровая накладка</p>  <p>4 шт. P</p>	<p>Шуруп 4x16</p>  <p>127 шт. H</p>	<p>Направляющие шариковые 350 мм</p>  <p>3 шт. O</p>	<p>Ручка</p>  <p>4 шт. R</p>	<p>Эксцентриковая стяжка</p>  <p>34 шт. C</p>
<p>Фиксатор ЛДВП</p>  <p>33 шт. X</p>	<p>Уголок овербаланс</p>  <p>2 шт. U</p>	<p>Шуруп 4x16 с прессшайбой</p>  <p>4 шт. Y</p>	<p>Петля вкладная</p>  <p>2 шт. N</p>	<p>Полкодержатель</p>  <p>4 шт. D</p>	<p>Шуруп 3x16</p>  <p>2 шт. J</p>

Внимание! ножки-опоры  
в кол-ве 4 шт. находятся в  
отдельной упаковке.

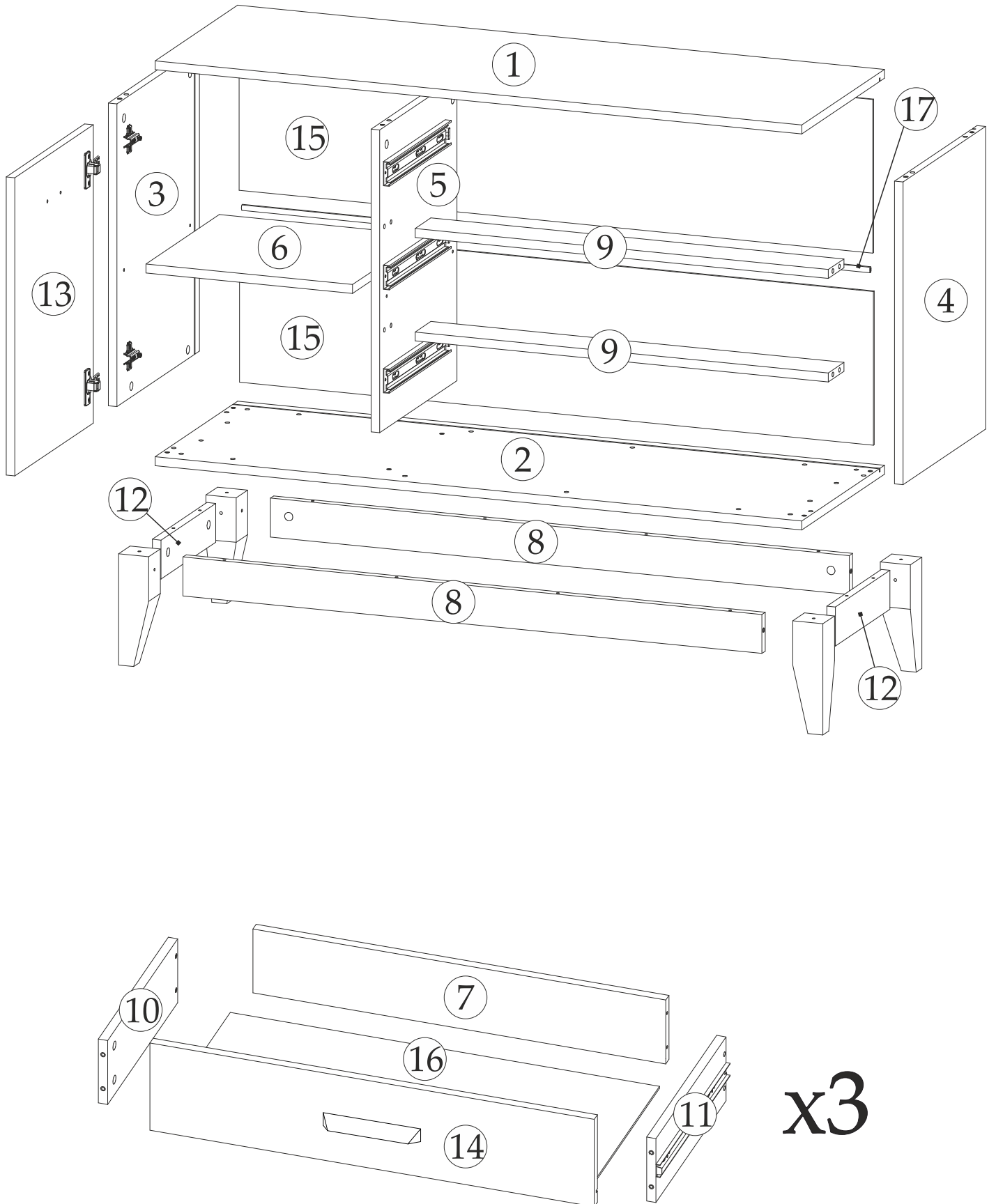
# Инструменты



## Спецификация материалов

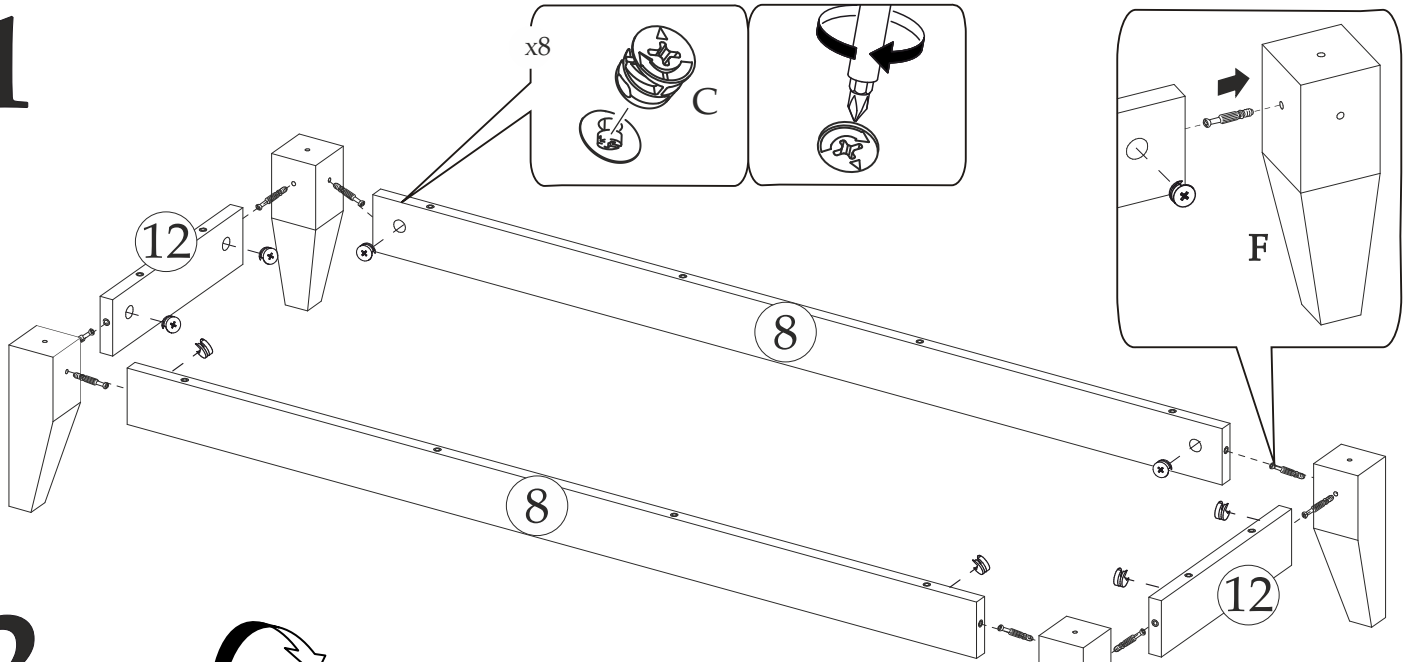
Поз	Наименование	Длина, мм	Ширина, мм	Кол-во, шт	Упак
1	Крышка верхняя	1202	400	1	2
2	Крышка нижняя	1202	400	1	2
3	Боковина левая	544	399	1	1
4	Боковина правая	544	399	1	1
5	Перегородка	544	374	1	1
6	Полка	384	355	1	2
7	Вязка ящика	710	120	3	2
8	Планка	1076	70	2	2
9	Вязка	768	76	2	2
10	Боковина ящика левая	350	120	3	1
11	Боковина ящика правая	350	120	3	1
12	Планка	264	70	2	2
13	Створка	380	536	1	1
14	Фасад	764	164	3	2
15	ЛДВП	1178	276	2	2
16	ЛДВП	738	354	3	2
17	Брус соединительный	1168		1	2

# ПОРЯДОК СБОРКИ

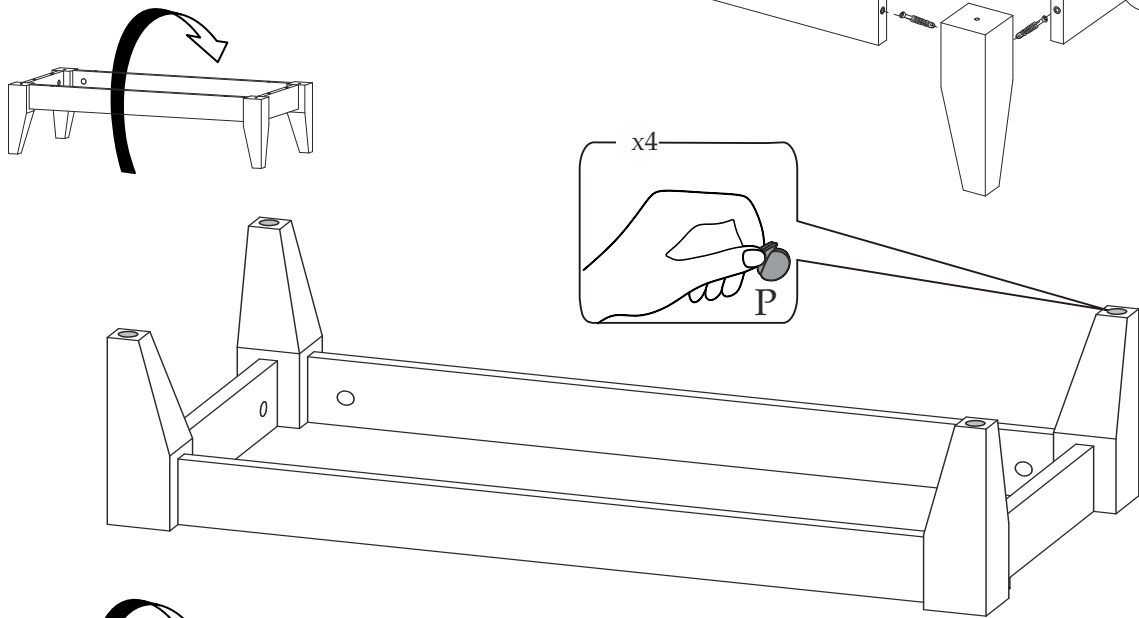


x3

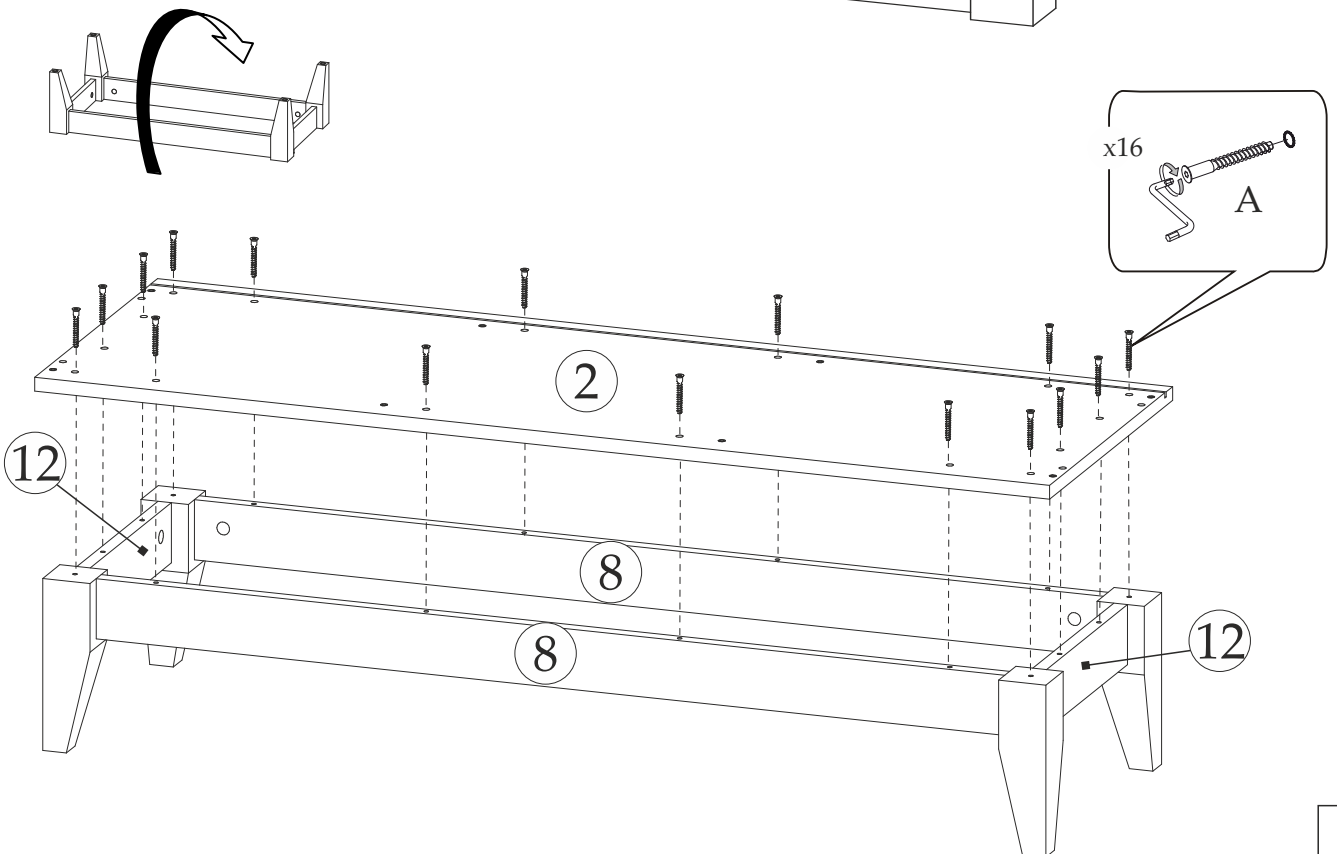
# 1



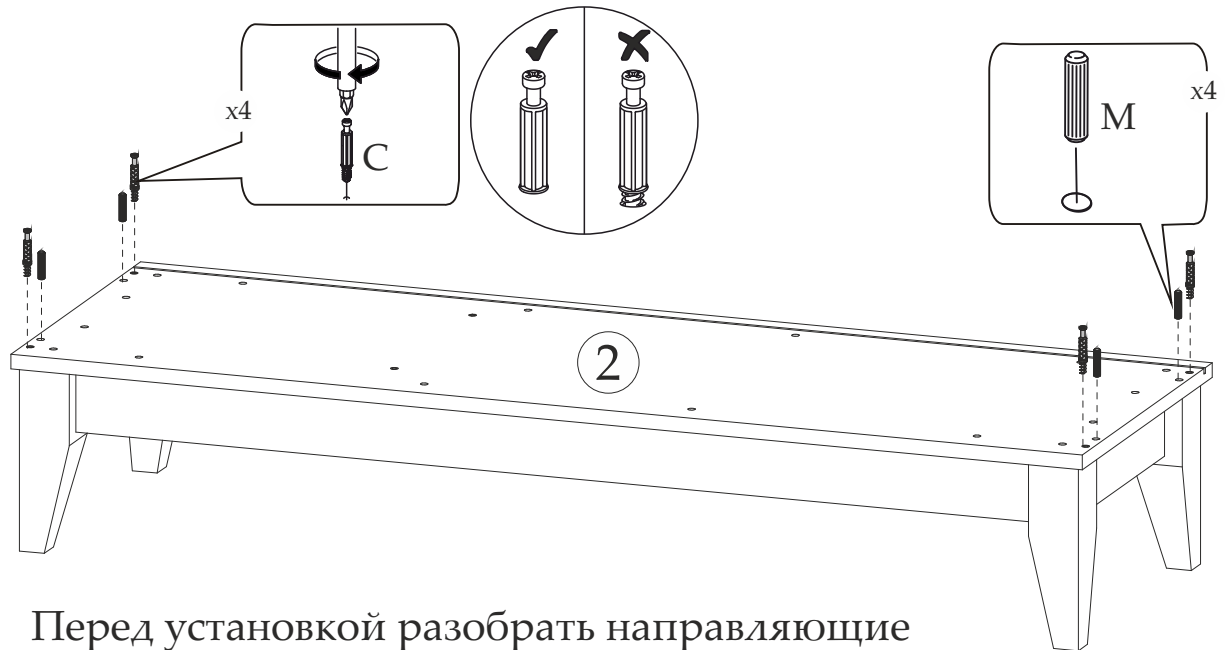
# 2



# 3

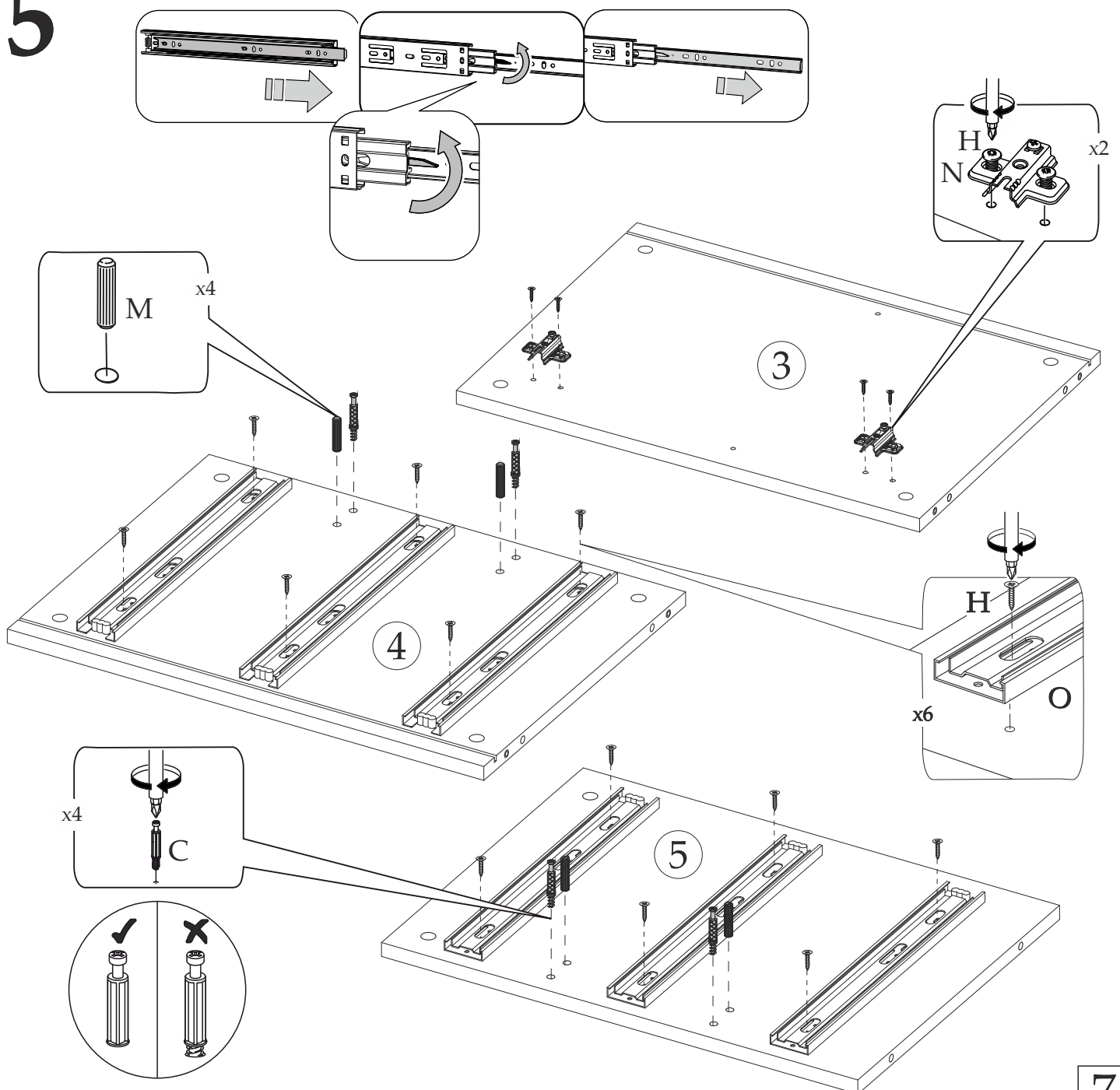


# 4



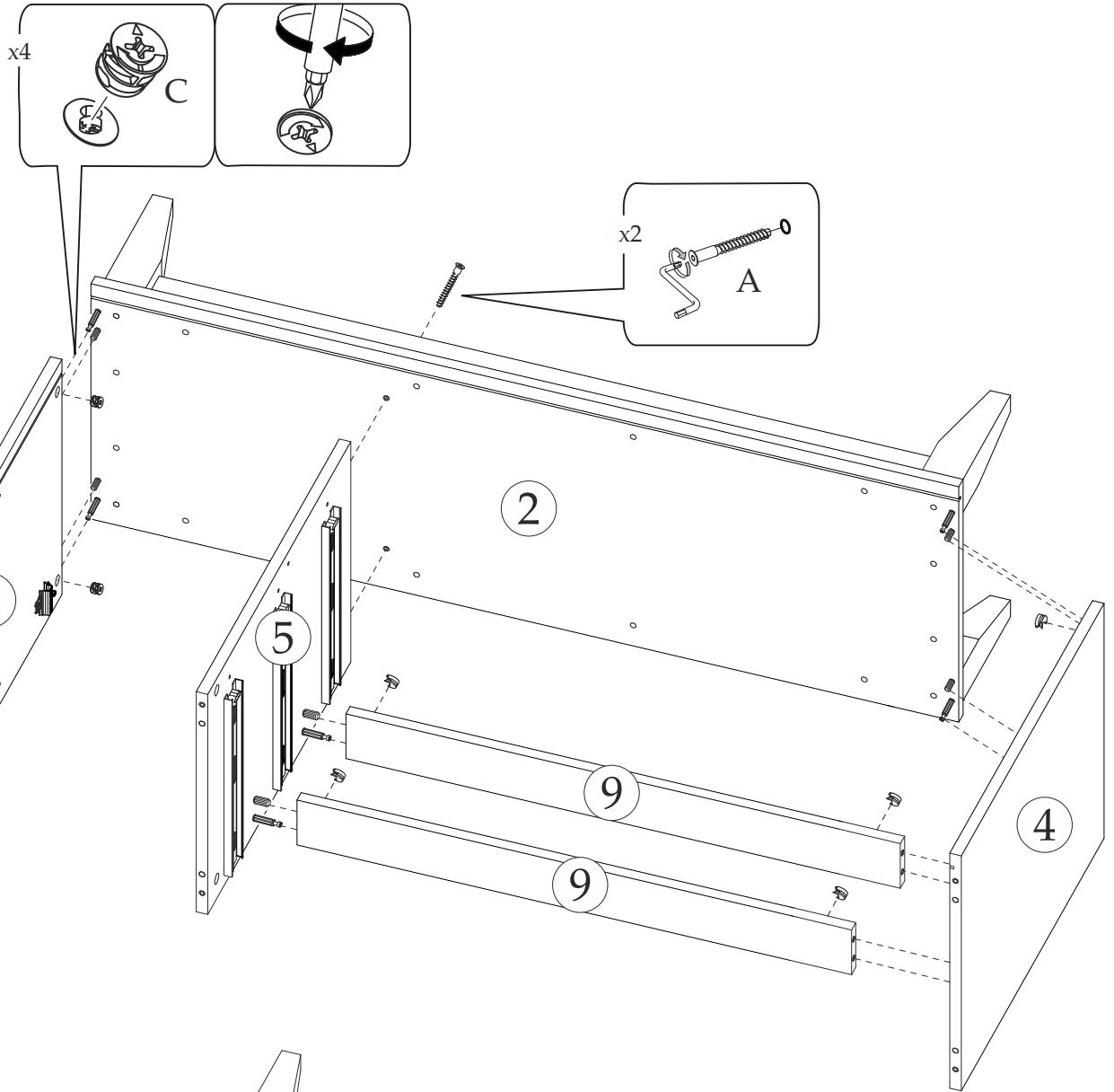
Перед установкой разобрать направляющие

# 5

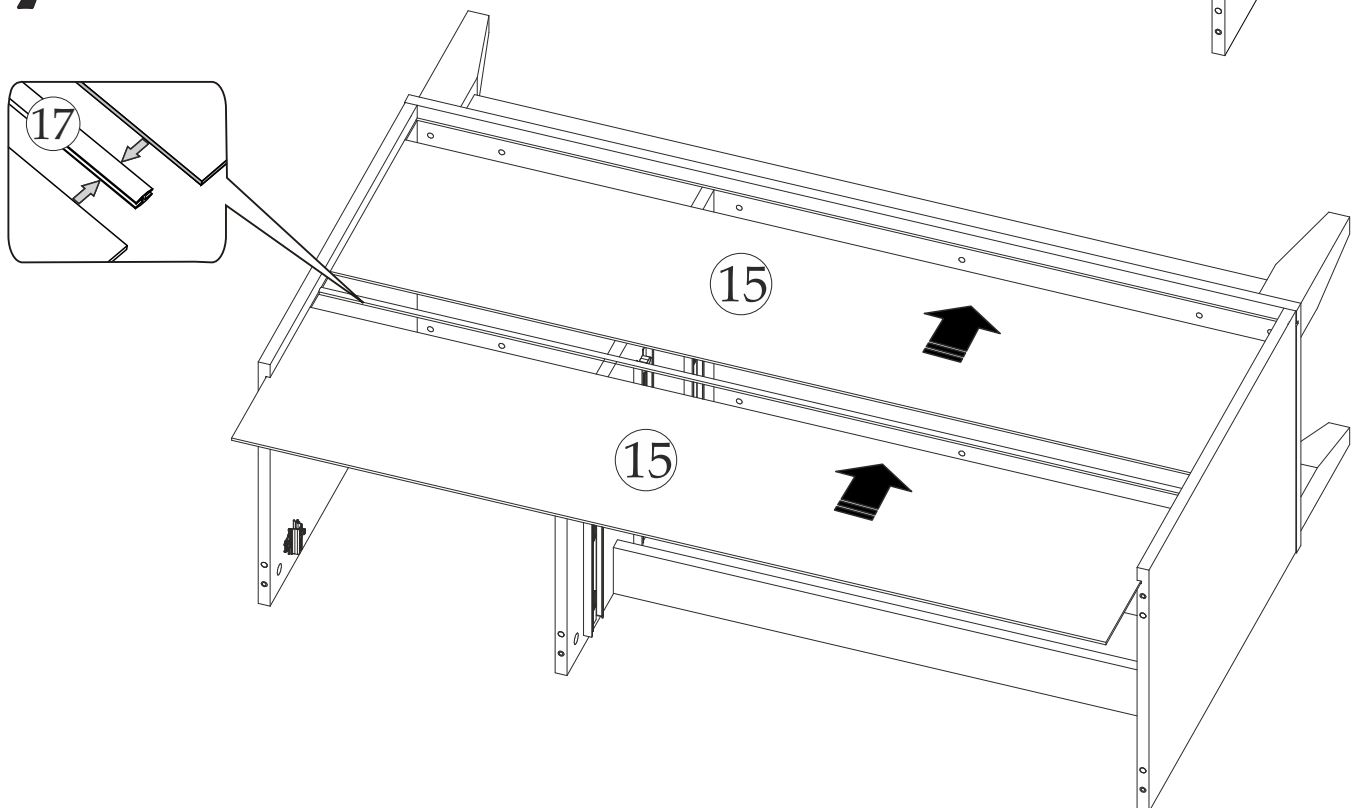


# 7

# 6

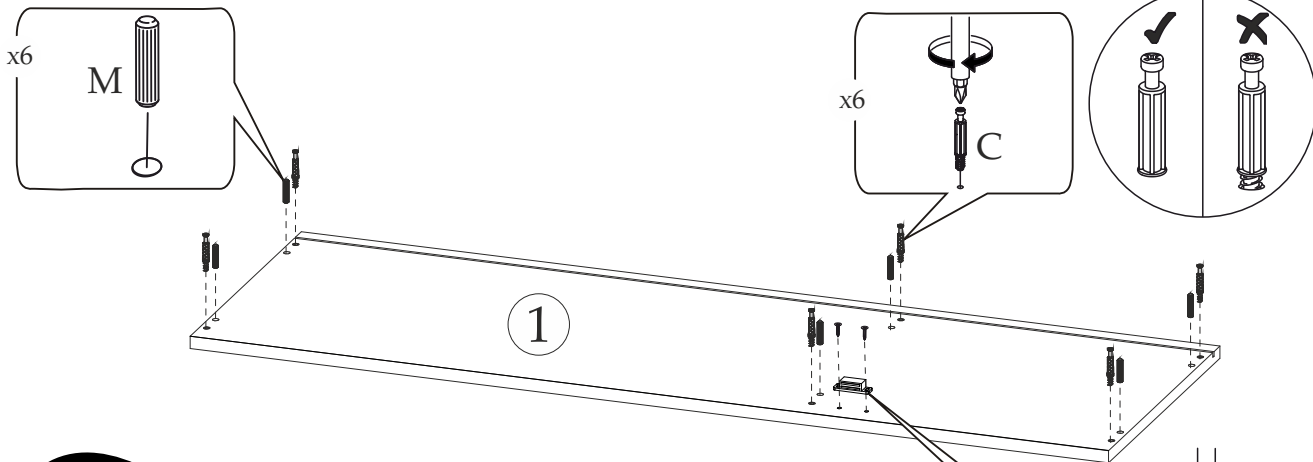


# 7

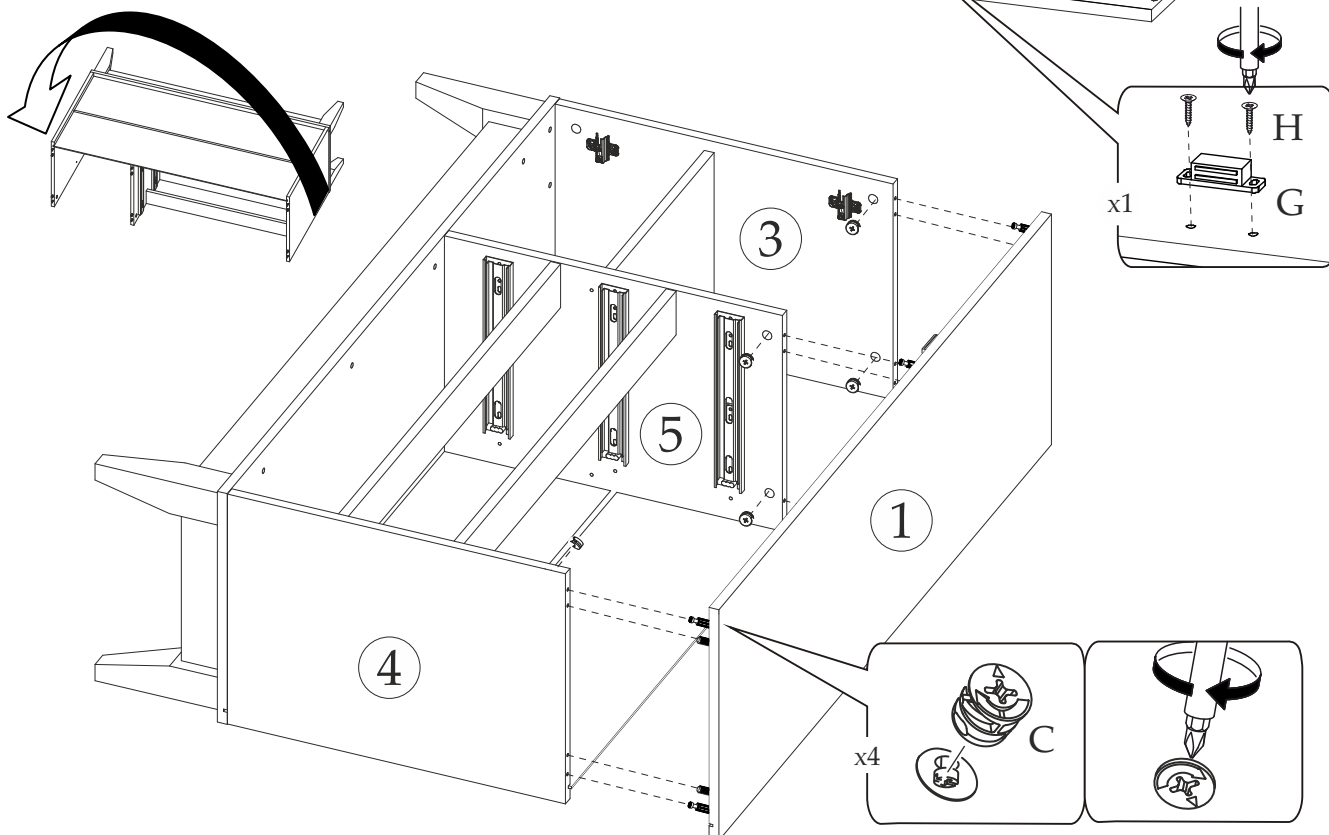


8

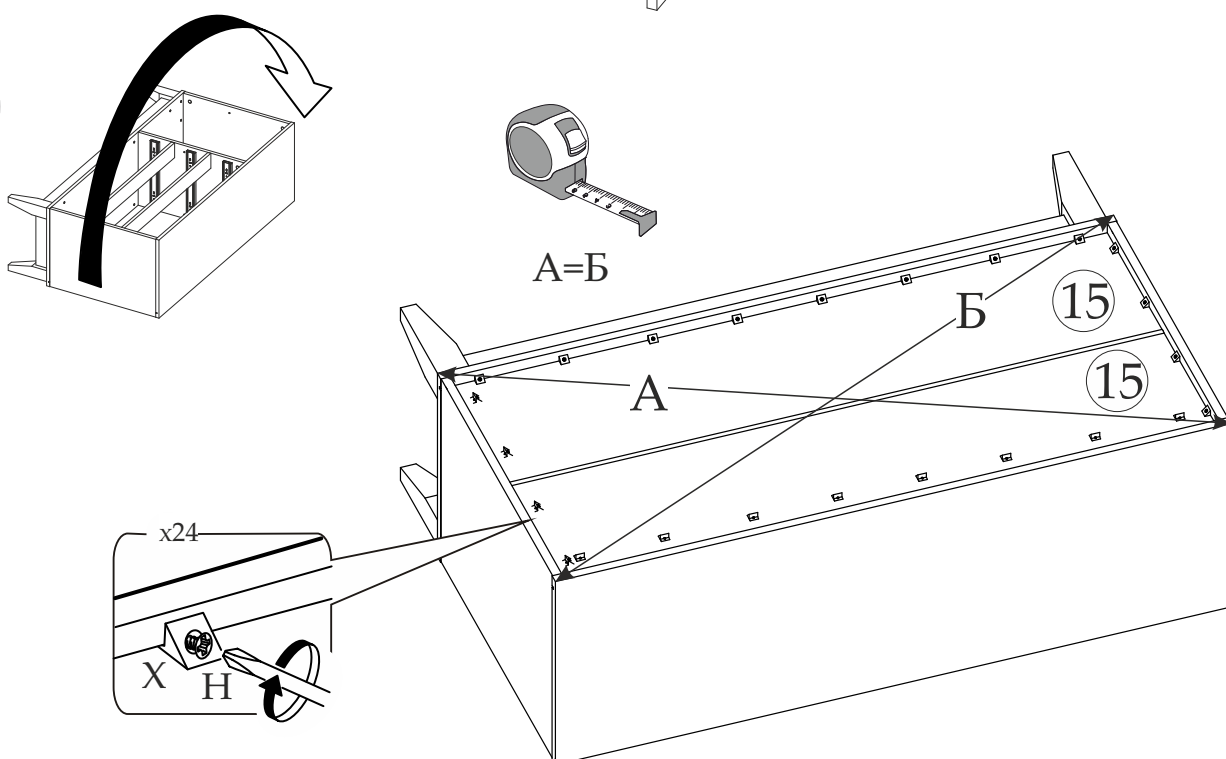
8



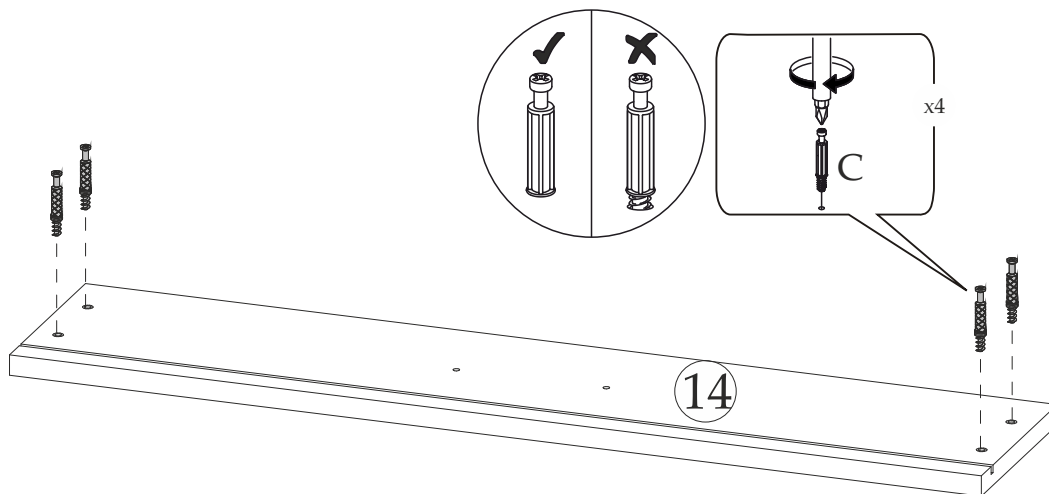
9



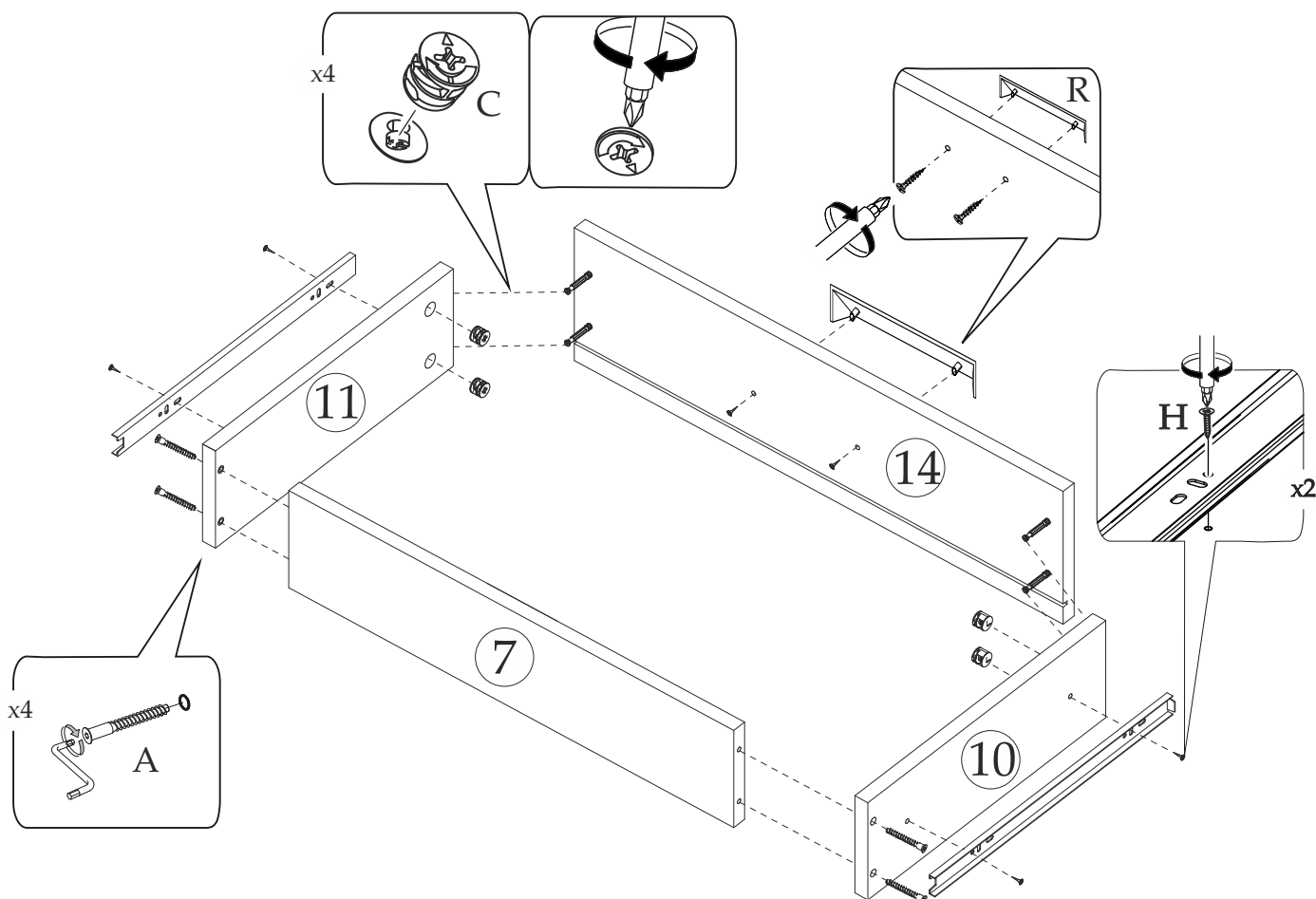
10



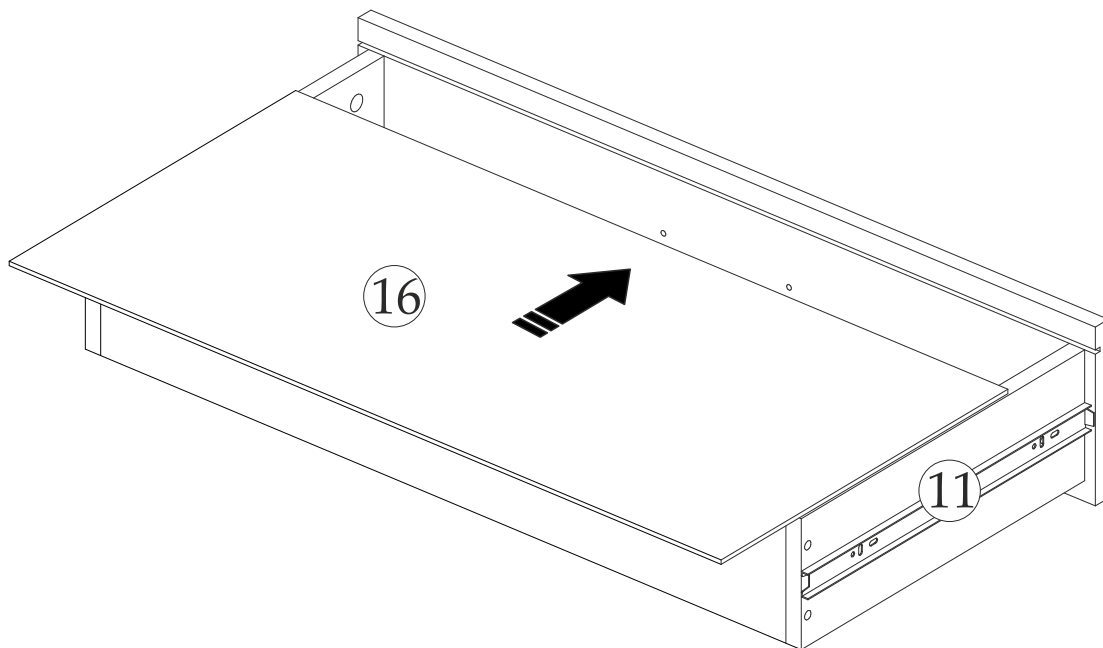
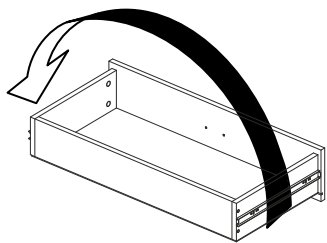
11 x3



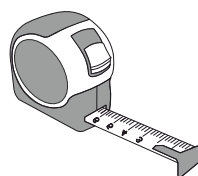
12 x3



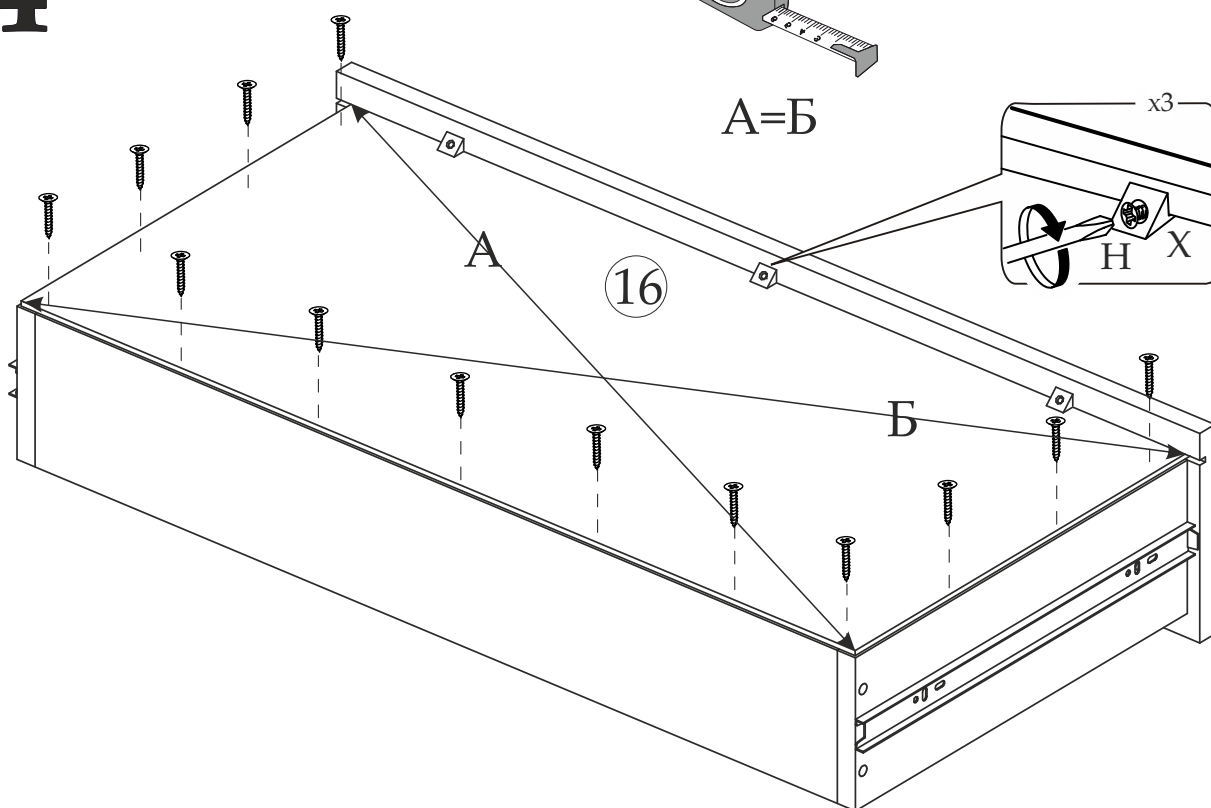
13 x3



14 x3

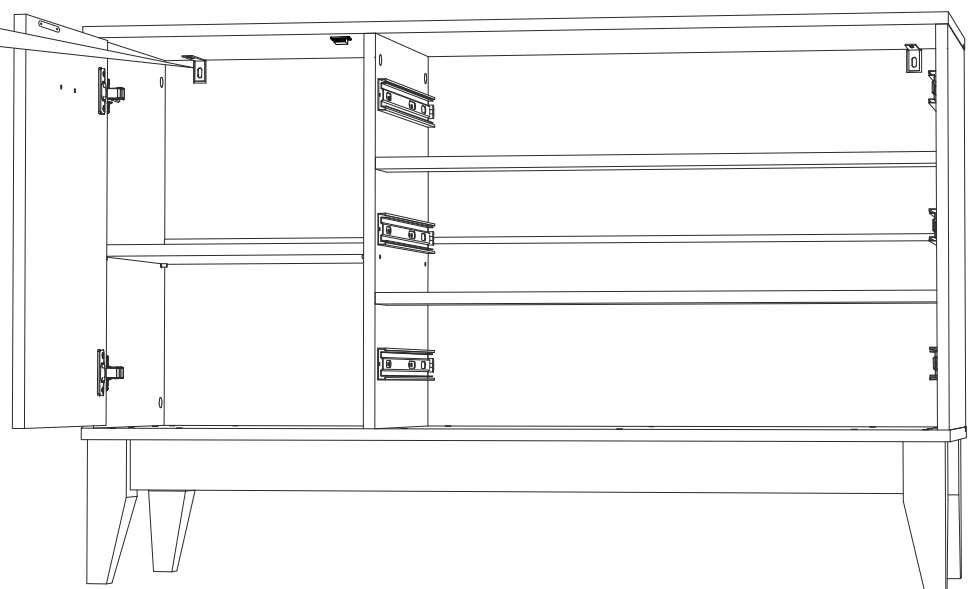
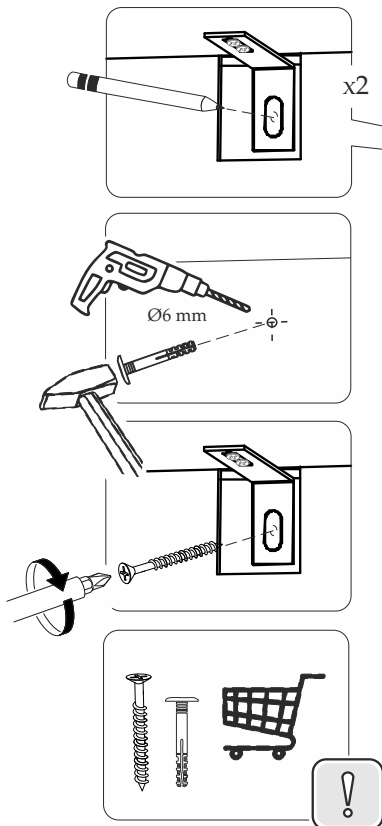
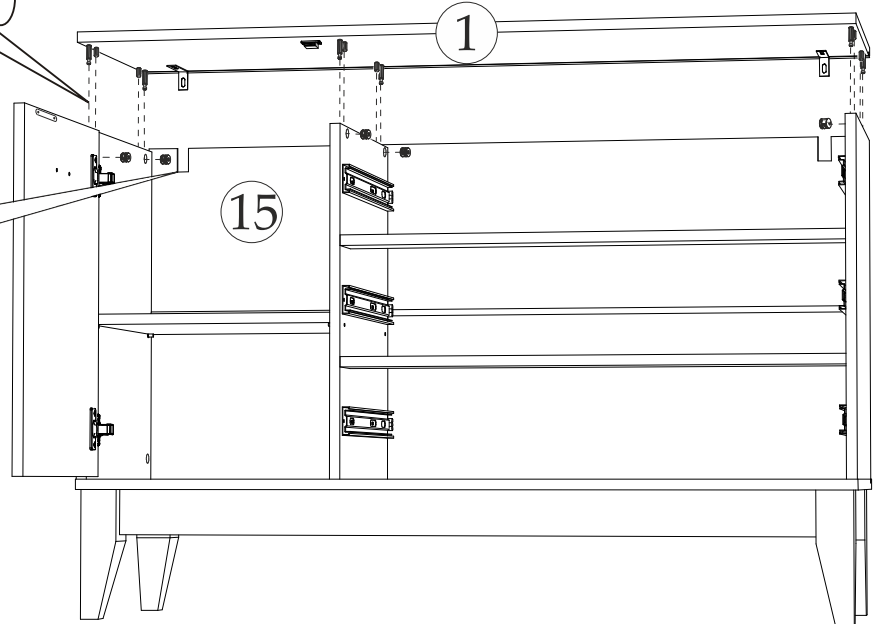
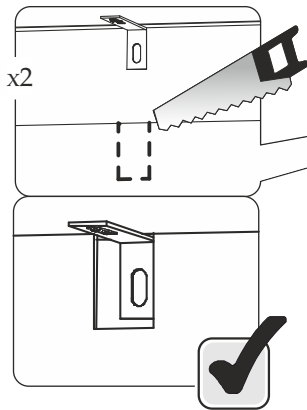
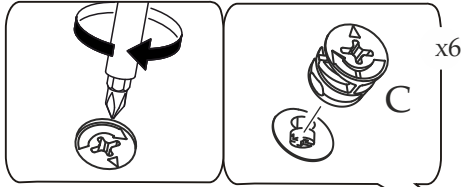
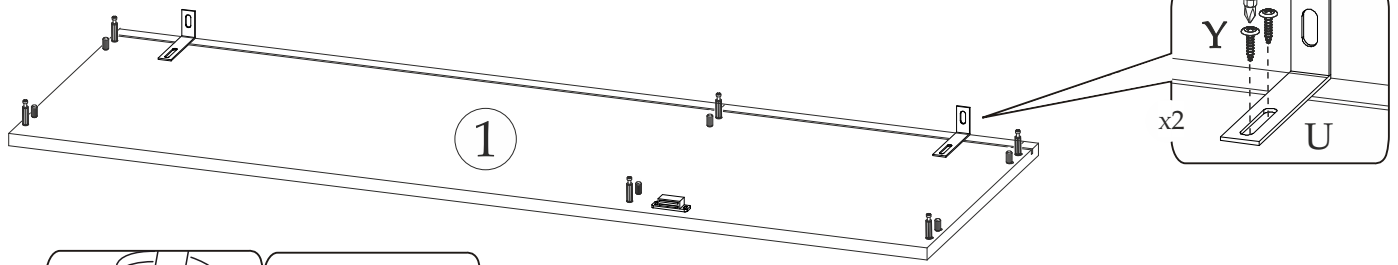


A=Б





Рекомендуем закрепить мебель к стене!



Уважаемый покупатель!

Выражаем Вам искреннюю благодарность за выбор нашей мебели!