

ИНСТРУКЦИЯ ПО СБОРКЕ

Комод "Скандика" КМ-01

Габаритные размеры

Ширина: 802 мм

Высота: 776 мм

Глубина: 400 мм

Максимальная нагрузка
на ящик - 5 кг



Комод "Скандика" КМ-01

BTS
МЕБЕЛЬНАЯ КОМПАНИЯ

Срок службы изделия - 5 лет
Срок гарантии - 24 месяца

Соответствует требованиям
ТР ТС 025/2012

Производитель в соответствии с буквой
ООО «МК BTS», г. Пенза, ул. Рябова, стр. 9, помещ. 10, литера А

Дата изготовления _____

Переходите по QR-коду для просмотра видеоинструкции сборки изделия



ОБЩИЕ ТЕХНИЧЕСКИЕ УКАЗАНИЯ

Настоятельно рекомендуем перед началом сборки внимательно ознакомиться с данной инструкцией, проверить наличие всех деталей и фурнитуры согласно комплектовочным ведомостям, убедиться в их качестве (отсутствие царапин, сколов, вмятин и т.д.) т.к. претензии по количеству комплектующих и качеству изделия после сборки не принимаются.

Сборку советуем производить вдвоём на ровной поверхности, в качестве подкладочного материала рекомендуем использовать гофрокартон от упаковок.

Производитель оставляет за собой право вносить изменения, не нарушающие внешнего вида и габаритных размеров изделия (замена крепёжной фурнитуры, ножек, ручек и т. д. на аналоги).

Правила эксплуатации

Для длительного сохранения эксплуатационных и эстетических качеств мебели необходимо соблюдать следующие правила по уходу за мебелью во время ее эксплуатации.

- эксплуатировать мебель в сухом, проветриваемом помещении с температурой воздуха от +10 С до +40 С и влажностью воздуха не более 70%;
- в процессе эксплуатации мебели возможно ослабление крепежной фурнитуры - необходимо ее поправлять;
- при эксплуатации изделий имеющие декоративные решения в виде стекла или зеркал необходимо помнить, что эксплуатация стекла и зеркал с трещиной сопряжено с риском получения травм. Следует немедленно заменить стекло/зеркало при появлении трещин;
- не допускать скопления влаги на поверхностях изделия во избежание набухания щитов и отклейки кромок;
- беречь поверхности от механических повреждений, не допускать повреждения защитного слоя УФ-печати и воздействия высоких температур;
- протирать изделия влажной мягкой тканью (на УФ-печати применять микрофибру для зеркал), также возможно мыть с легким мыльным раствором с последующей протиркой насухо. Запрещено применение абразивных порошков и жестких металлических щеток.
- Запрещено использование агрессивных средств очистки, таких как растворители, бензин, обезжиривающие средства, содержащие кислоты, спирты и соли, моющие средства типа «Мистер Мускул», «Fairy» и т.д.

Гарантийные обязательства

Изготовитель гарантирует соответствие мебели требованиям ГОСТ 16371-2014, ТР ТС 025/2012 при соблюдении условий транспортировки, хранения, сборки (для мебели, поставляемой в разобранном виде), эксплуатации.

Срок службы изделия - 5 лет (при соблюдении условий эксплуатации мебели).

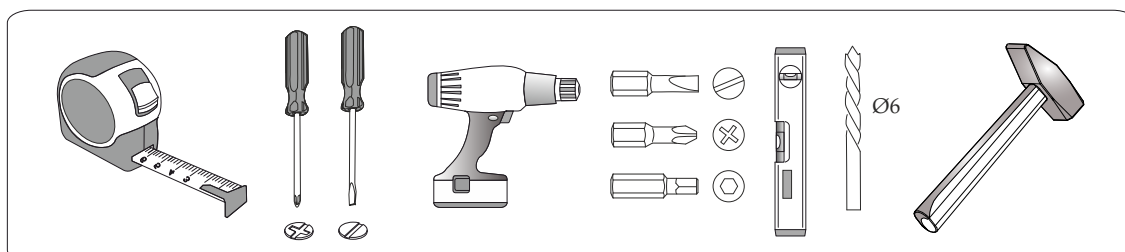
Гарантийный срок эксплуатации мебели - 24 месяца.

Фурнитура

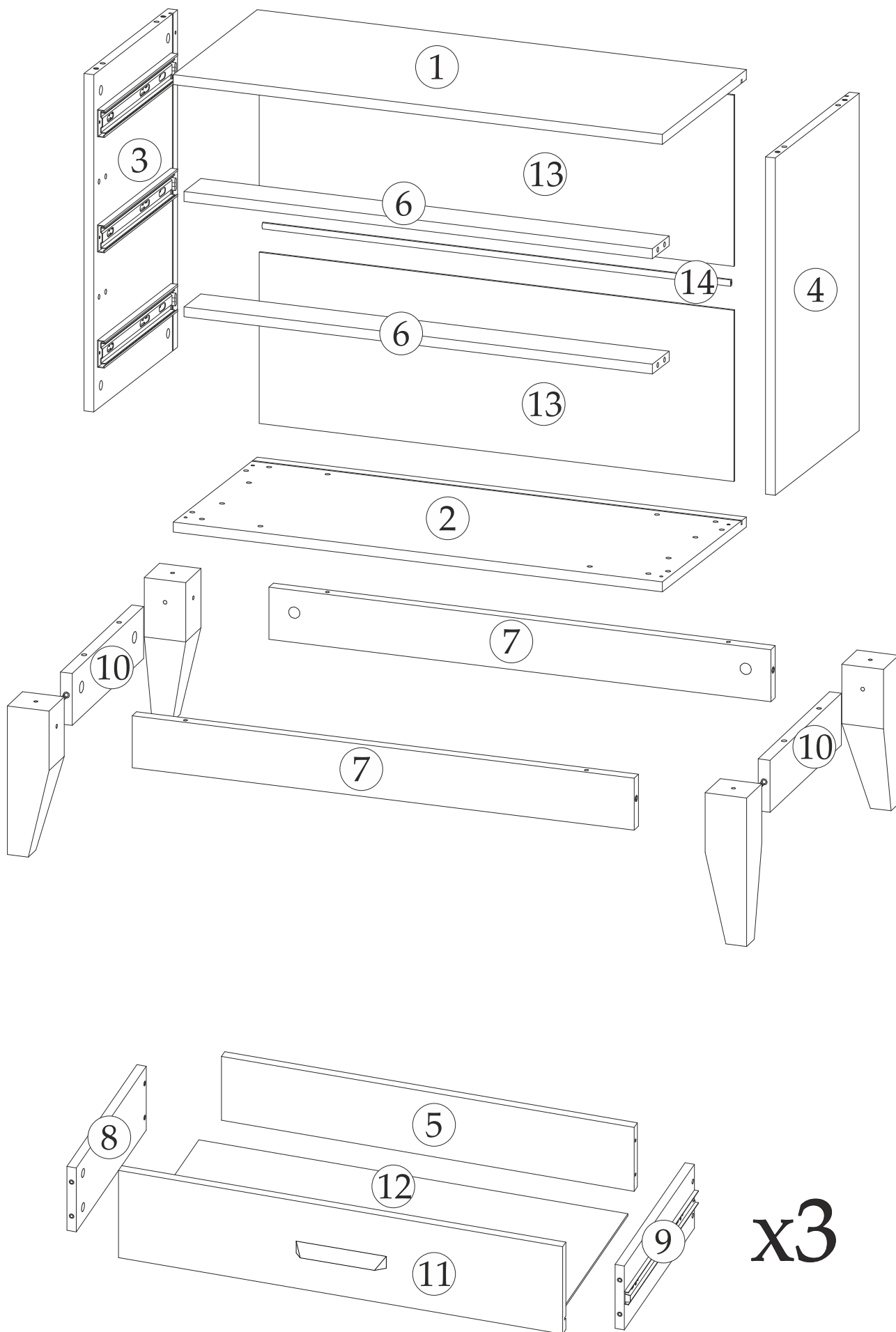
<p>Гвоздь 2x20</p>  <p>40 шт. К</p>	<p>Евровинт 6x50</p>  <p>24 шт. А</p>	<p>Евроключ</p>  <p>1 шт. Z</p>	<p>Заглушка для эксцентрика</p>  <p>16 шт. Е</p>	<p>Заглушка для евровинта</p>  <p>12 шт. В</p>	<p>Шканти 8*30</p>  <p>12 шт. М</p>
<p>Ножка-опора</p>  <p>4 шт. F</p>	<p>Фетровая накладка</p>  <p>4 шт. P</p>	<p>Шуруп 4x16</p>  <p>63 шт. H</p>	<p>Направляющие шариковые 350 мм</p>  <p>3 шт. O</p>	<p>Ручка</p>  <p>3 шт. R</p>	<p>Эксцентриковая стяжка</p>  <p>32 шт. С</p>
<p>Фиксатор ЛДВП</p>  <p>27 шт. X</p>	<p>Уголок овербаланс</p>  <p>2 шт. U</p>	<p>Шуруп 4x16 с прессшайбой</p>  <p>4 шт. Y</p>	<p><u>Внимание! ножки-опоры в кол-ве 4 шт. находятся в отдельной упаковке.</u></p>		

Спецификация материалов				
Поз	Наименование	Длина, мм	Ширина, мм	Кол-во, шт
1	Крышка верхняя	802	400	1
2	Крышка нижняя	802	400	1
3	Боковина левая	544	399	1
4	Боковина правая	544	399	1
5	Вязка ящика	710	120	3
6	Вязка	768	80	2
7	Планка	676	60	2
8	Боковина ящика левая	350	120	3
9	Боковина ящика правая	350	120	3
10	Планка	264	60	2
11	Фасад	764	164	3
12	ЛДВП	738	354	3
13	ЛДВП	778	276	2
14	Брус соединительный	768		1

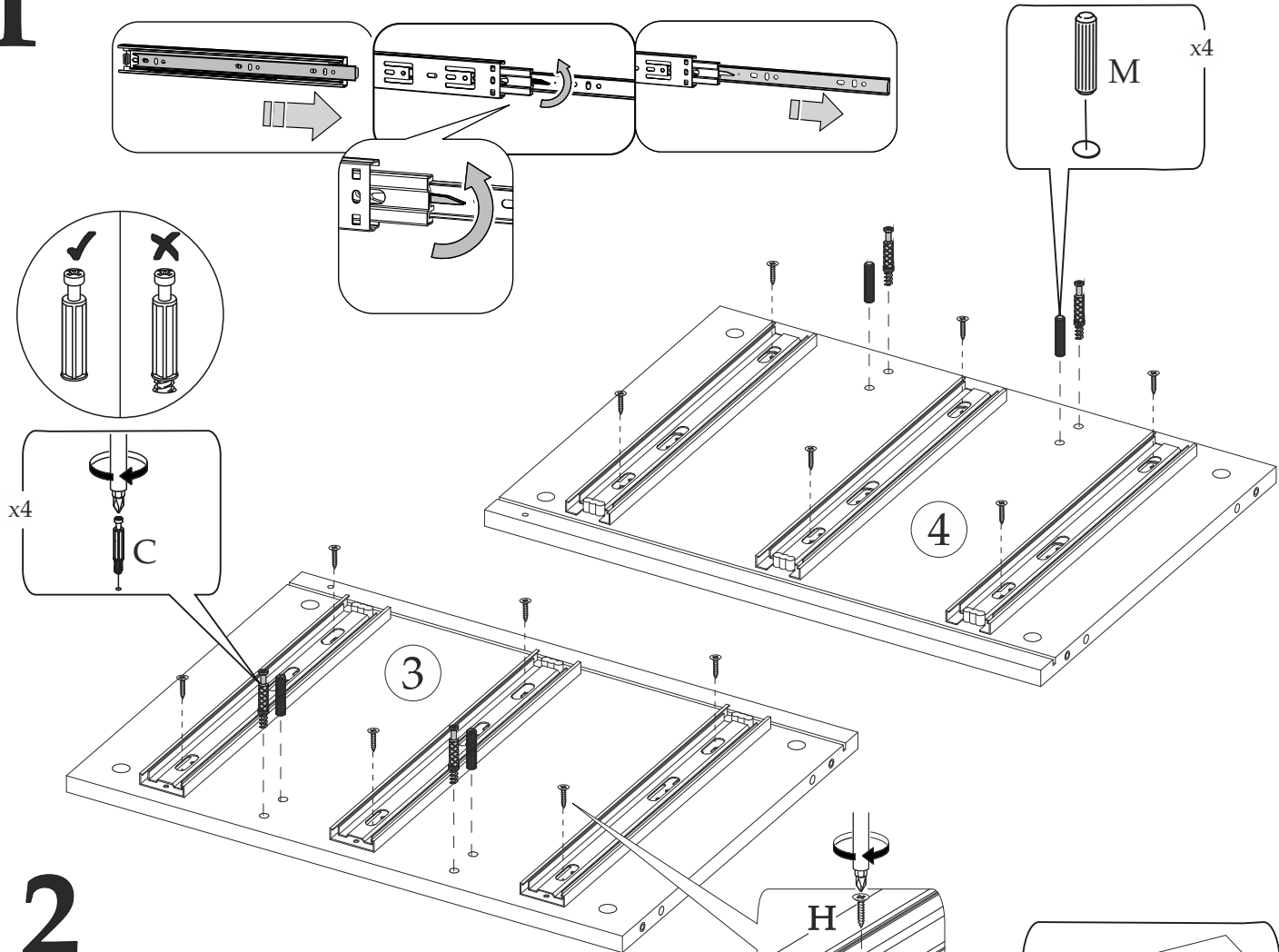
Инструменты



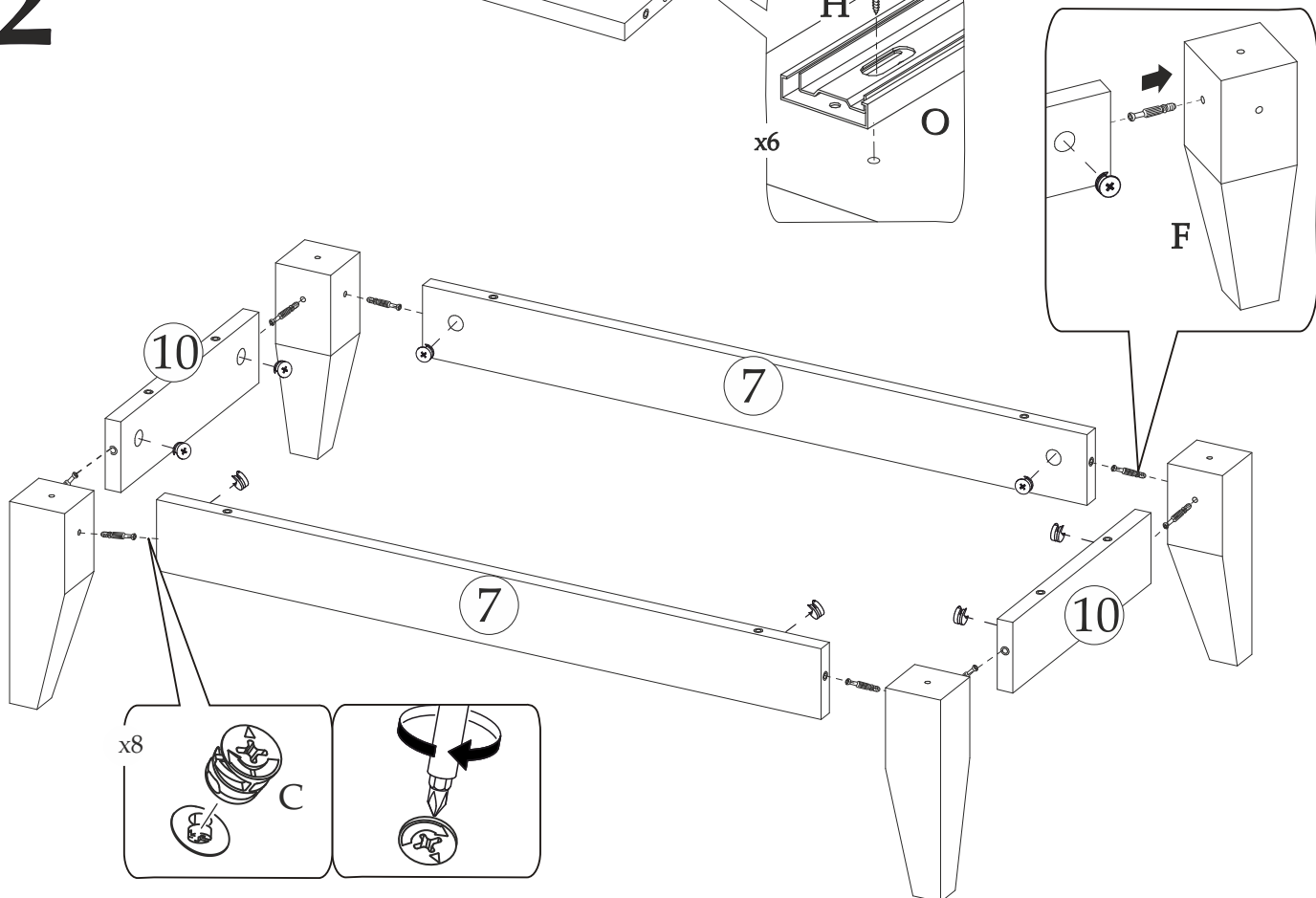
ПОРЯДОК СБОРКИ



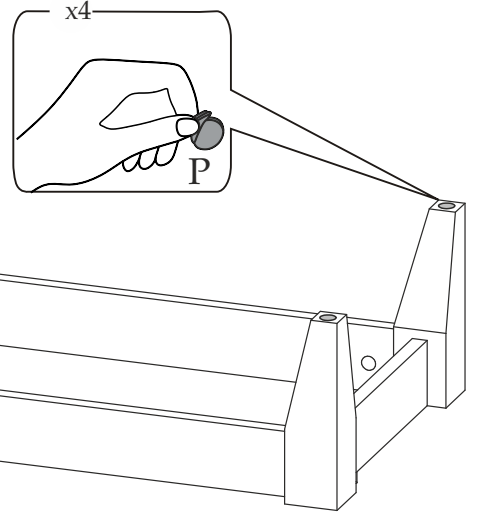
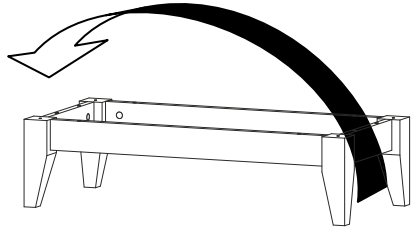
1 Перед установкой разобрать направляющие



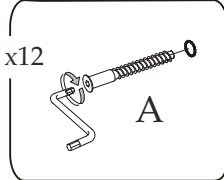
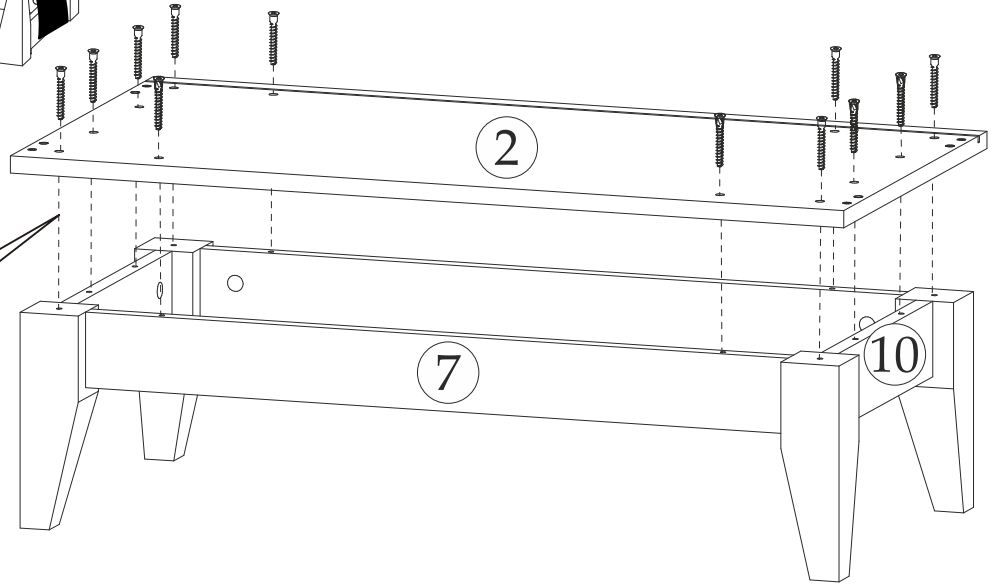
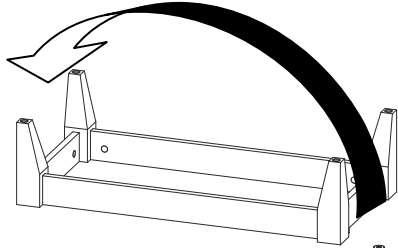
2



3



4

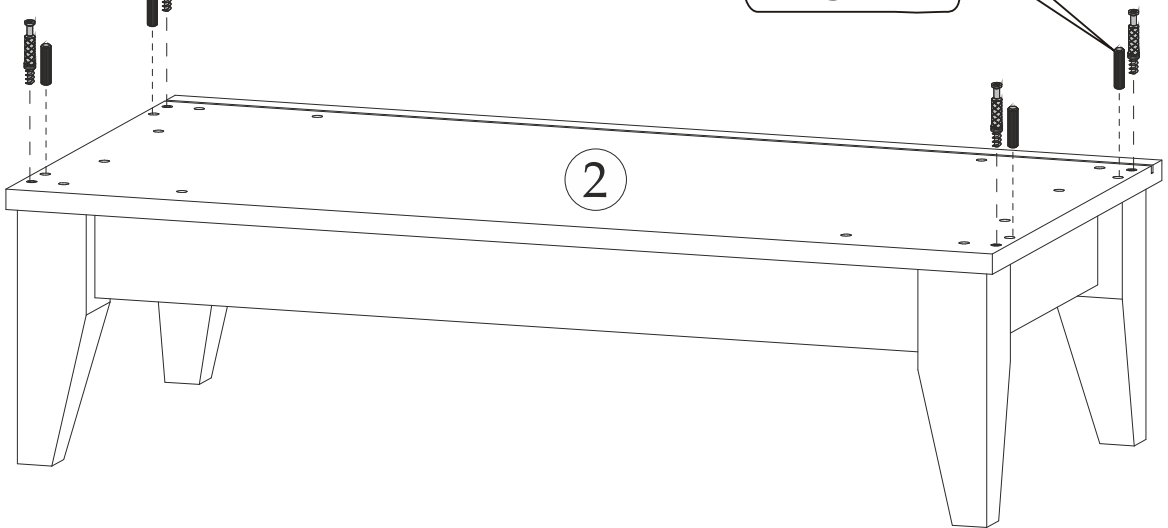
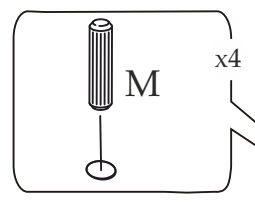
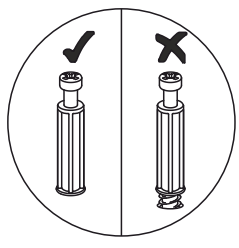
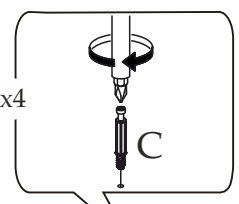


2

7

10

5

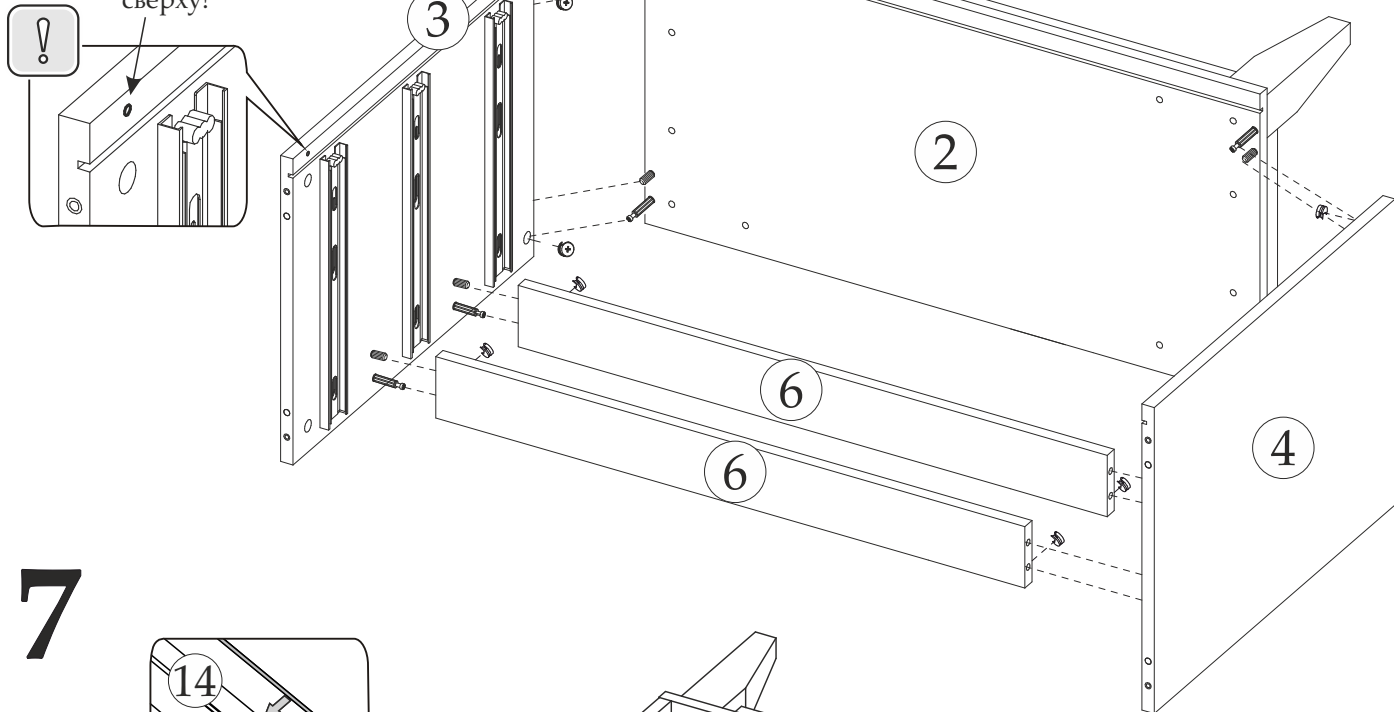


2

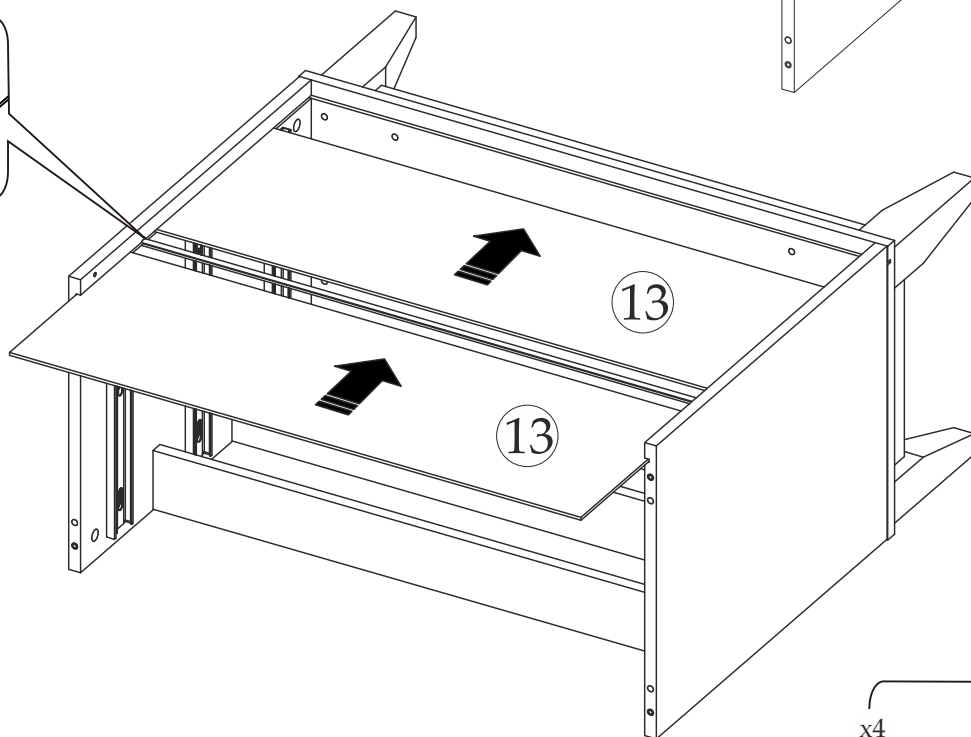
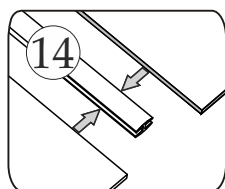
6

6

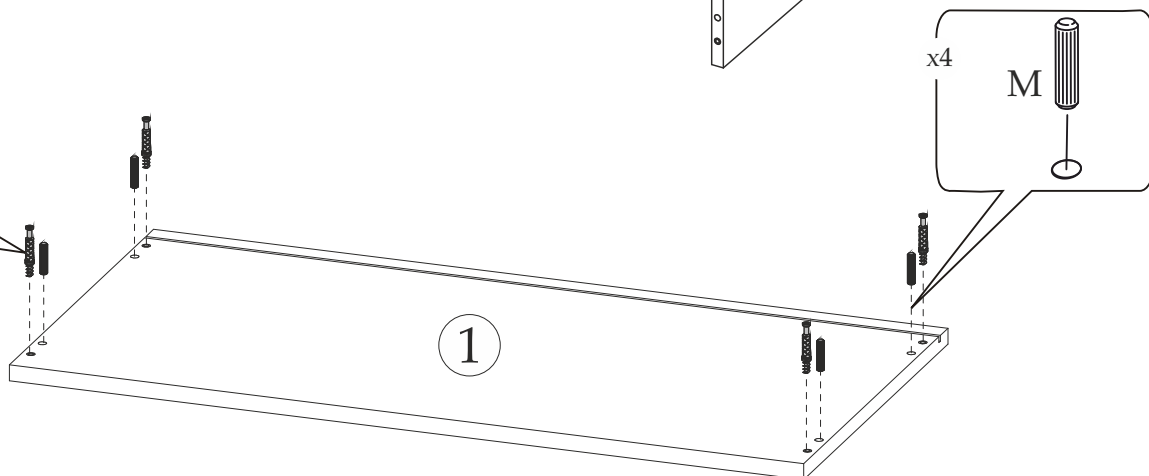
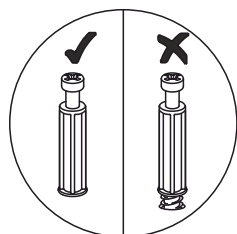
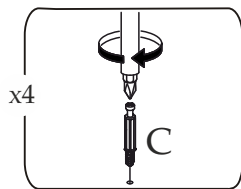
отверстие должно быть
сверху!



7

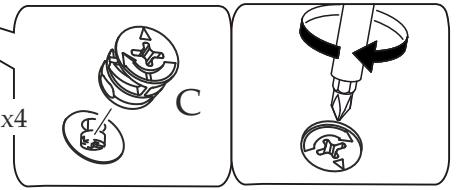
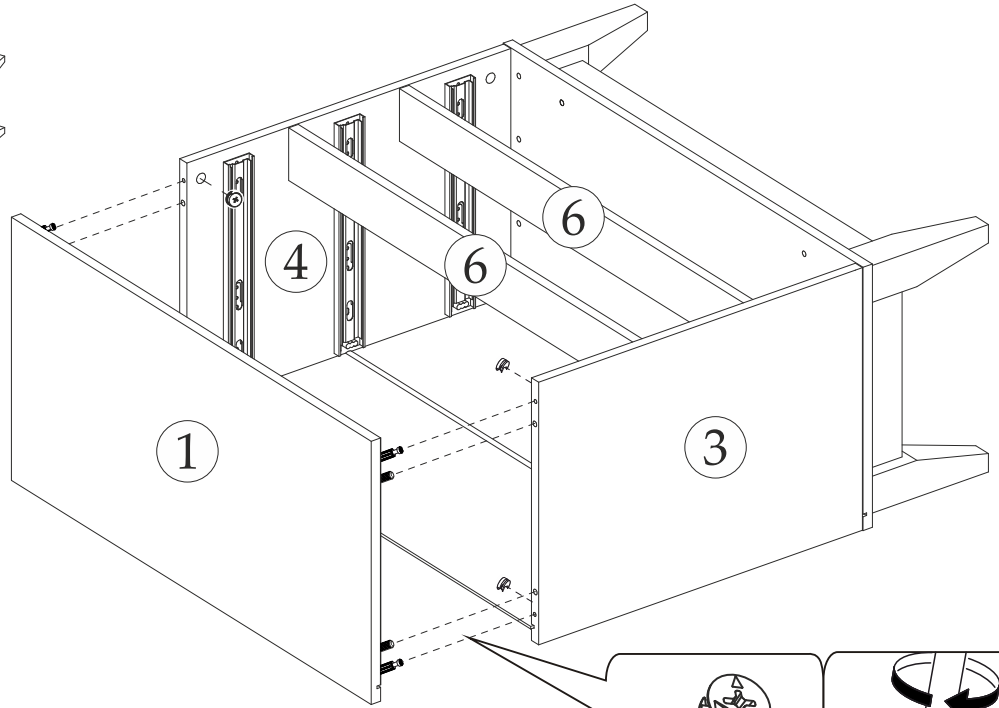
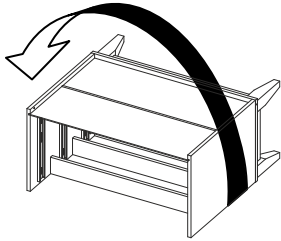


8

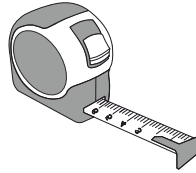
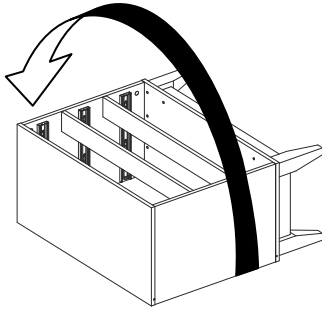


7

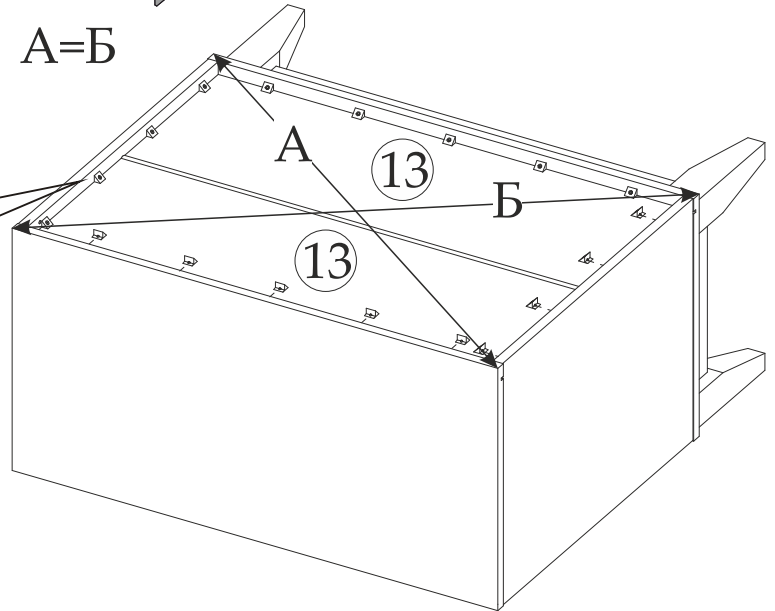
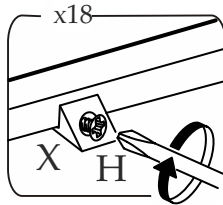
9



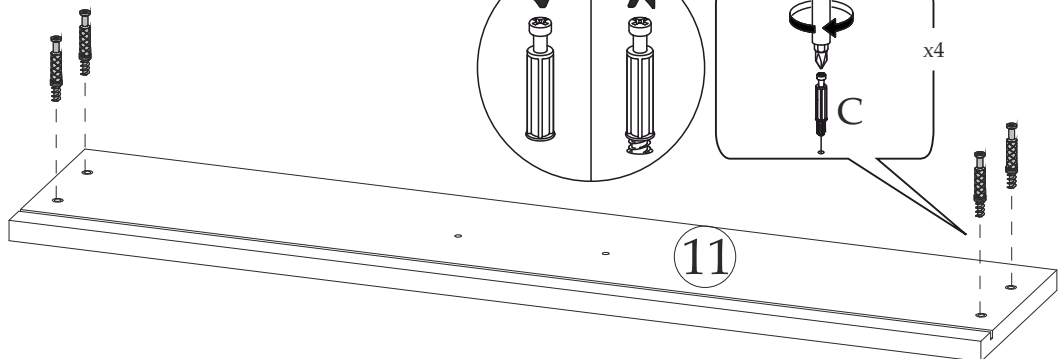
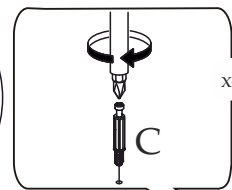
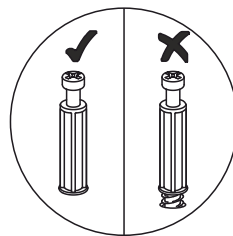
10



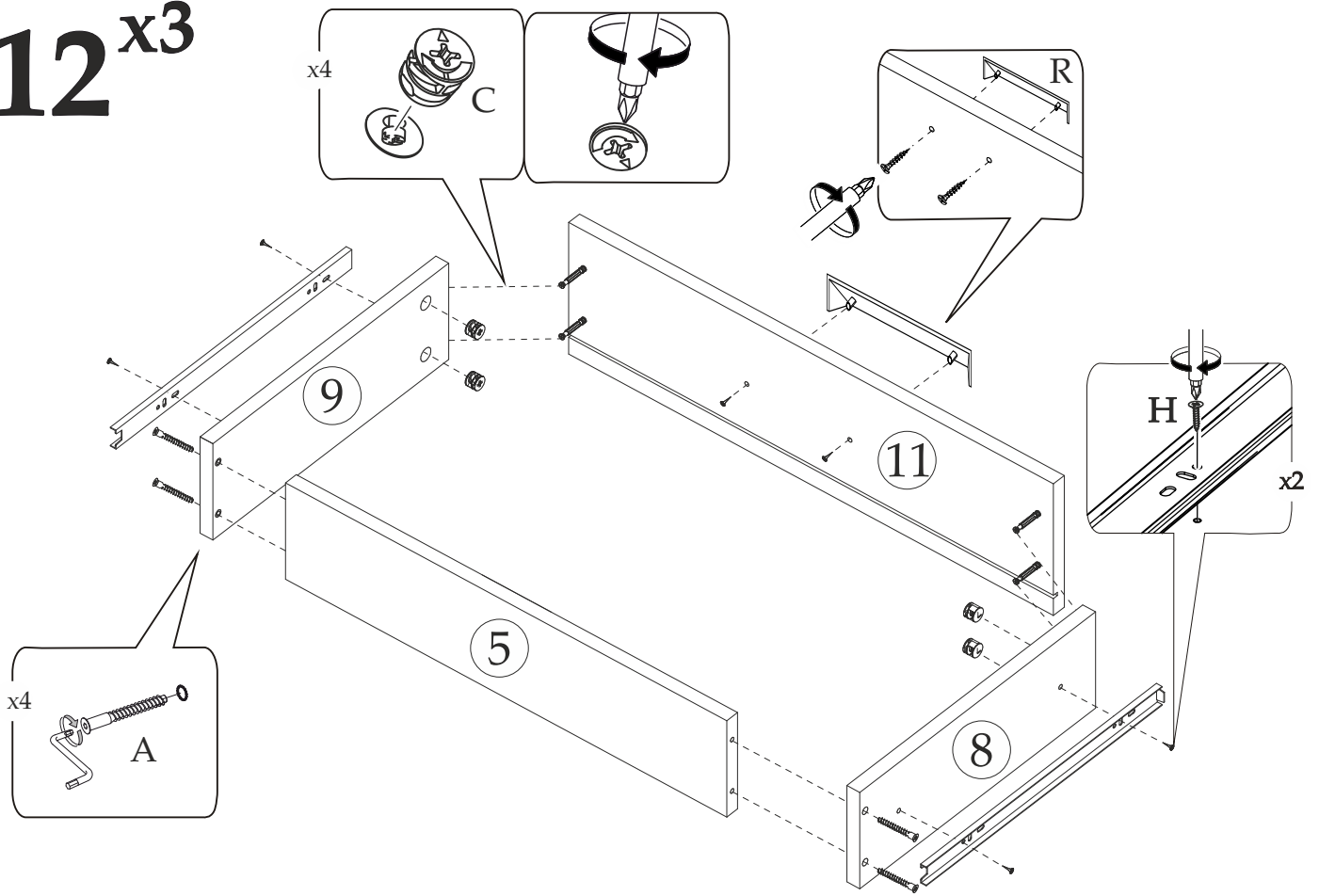
A=Б



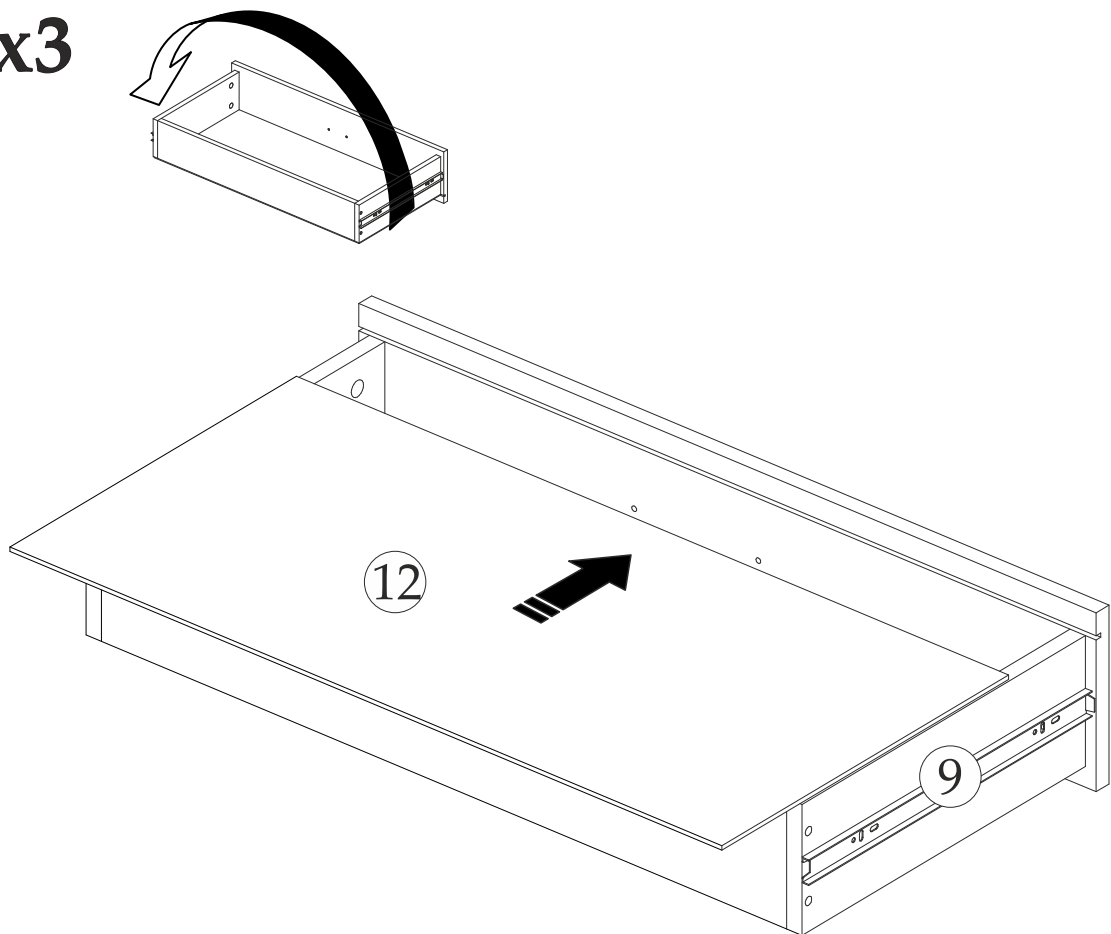
11 x3



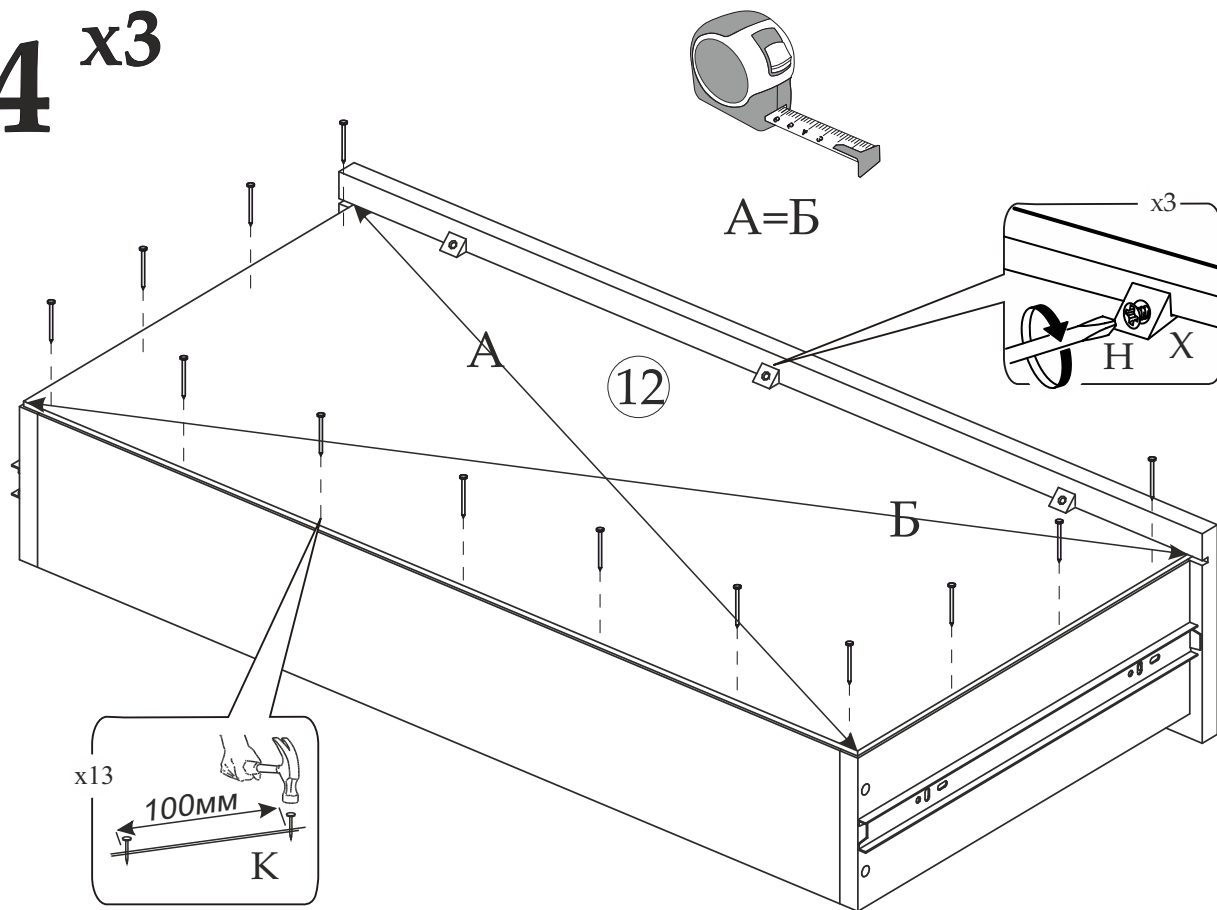
12^{x3}



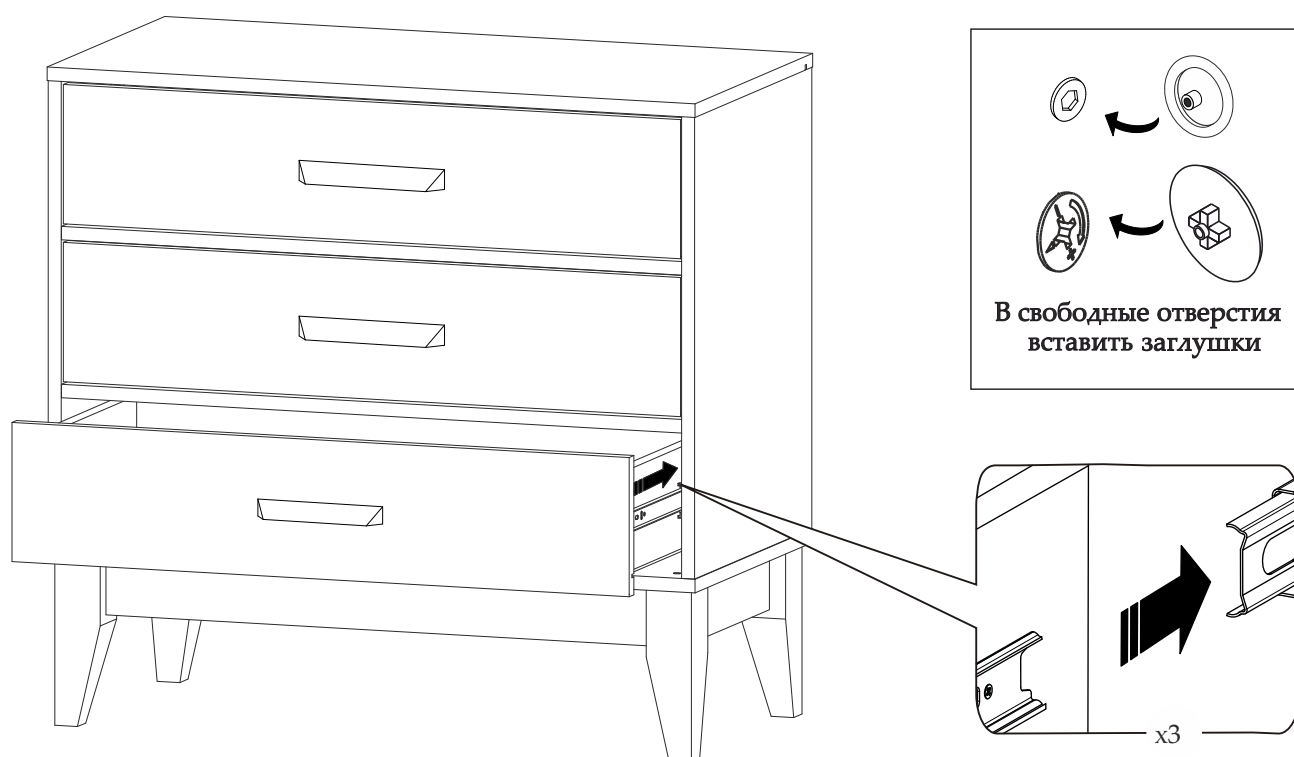
13^{x3}



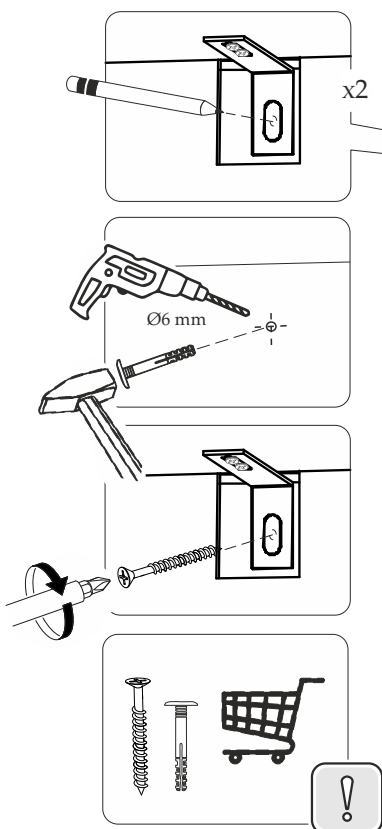
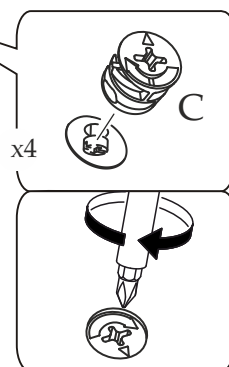
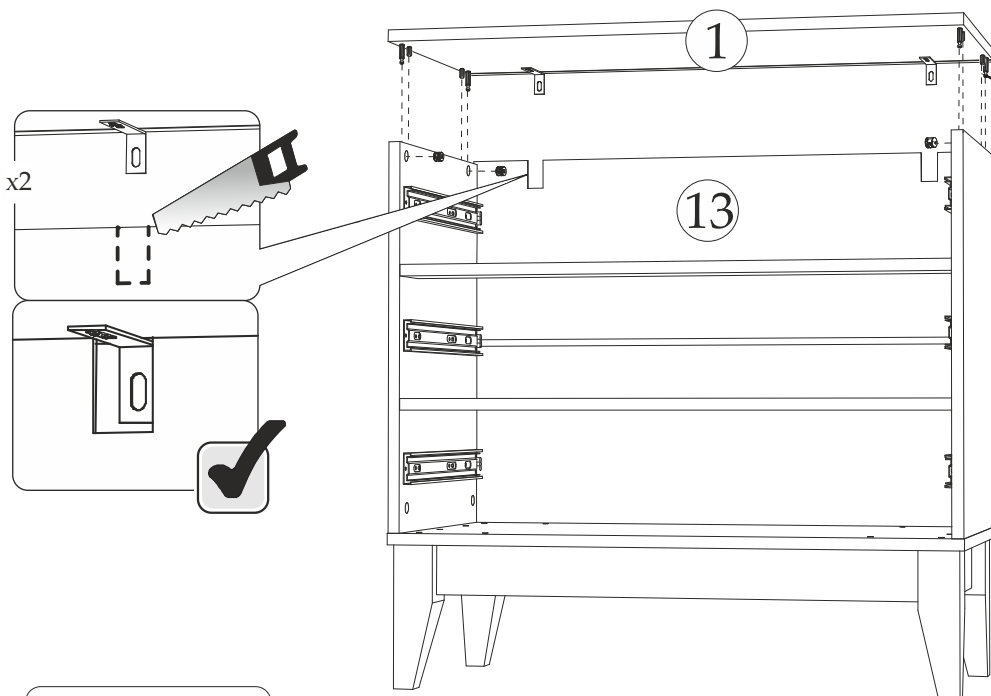
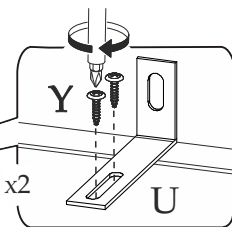
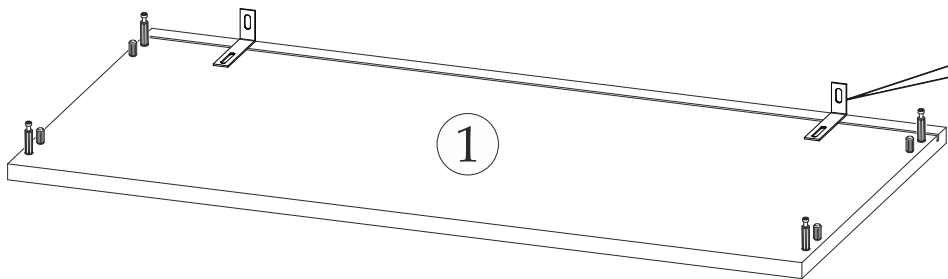
14 x3



15



Рекомендуем закрепить мебель к стене!



Уважаемый покупатель!

Выражаем Вам искреннюю благодарность за выбор нашей мебели!